



powering marine safety

Aabenraavej 13-17, DK - 6340 Krusaa, Denmark
Tel: +45 74 62 20 88
Fax +45 74 62 74 07
E-mail: bukh@bukh.dk – Internet: www.bukh.dk

Publ. No.

009W1906



DIESEL ENGINE TYPE DV29RME

RESERVEDELSKATALOG
SPARE PARTS LIST
ERSATZTEILLISTE

Anvisning for Reservedelsbestillinger

Ved bestillinger af reservedele bedes opgivet Side og Pos. Nr., reservedelens nummer og betegnelse samt det ønskede antal og endvidere motorens type og serie nummer, som er angivet på motorens typeskilt.

Eksempel på reservedelsbestilling:

Side 7, Pos. 23, Nr. 000E6414 stempelpind, 2 stk. for motor type DV29 Nr. 210518

Instruction for Spare-parts orders

In orders for spare-parts please indicate the Page and Pos. No., spare-parts number and designation as well as the desired quantity, and besides the type of engine and its serial number as indicated on the type-plate of the engine.

For instance as follows:

Page 7, Pos. 23, Part No. 000E6414 gudgeon pin, 2 pcs. for engine type DV29 No. 210518

Anweisung für Ersatzteilbestellungen

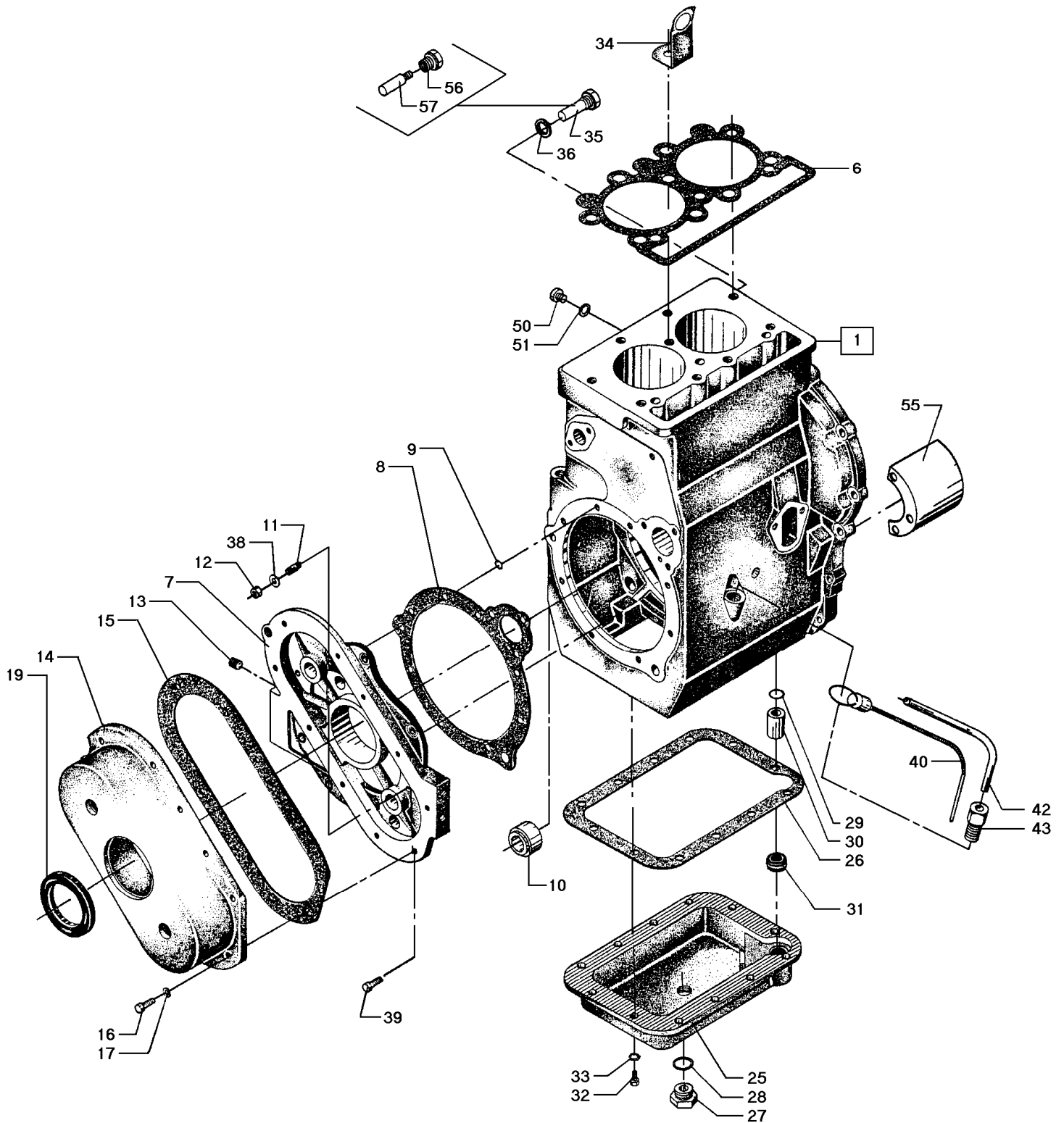
Bei Bestellungen von Ersatzteilen bitten wir um Angabe der Seite und Pos. Nummer, Ersatzteilnummer und –Bezeichnung und der gewünschten Anzahl, und außerdem Typ und Nummer des Motors wie auf dem Typschild des Motors angegeben.

Beispiel für eine Ersatzteilbestellung:

Seite 7, Pos. 23, Nr. 000E6414 Kolbenbolzen, 2 Stück für Motor Typ DV29 Nr. 210518

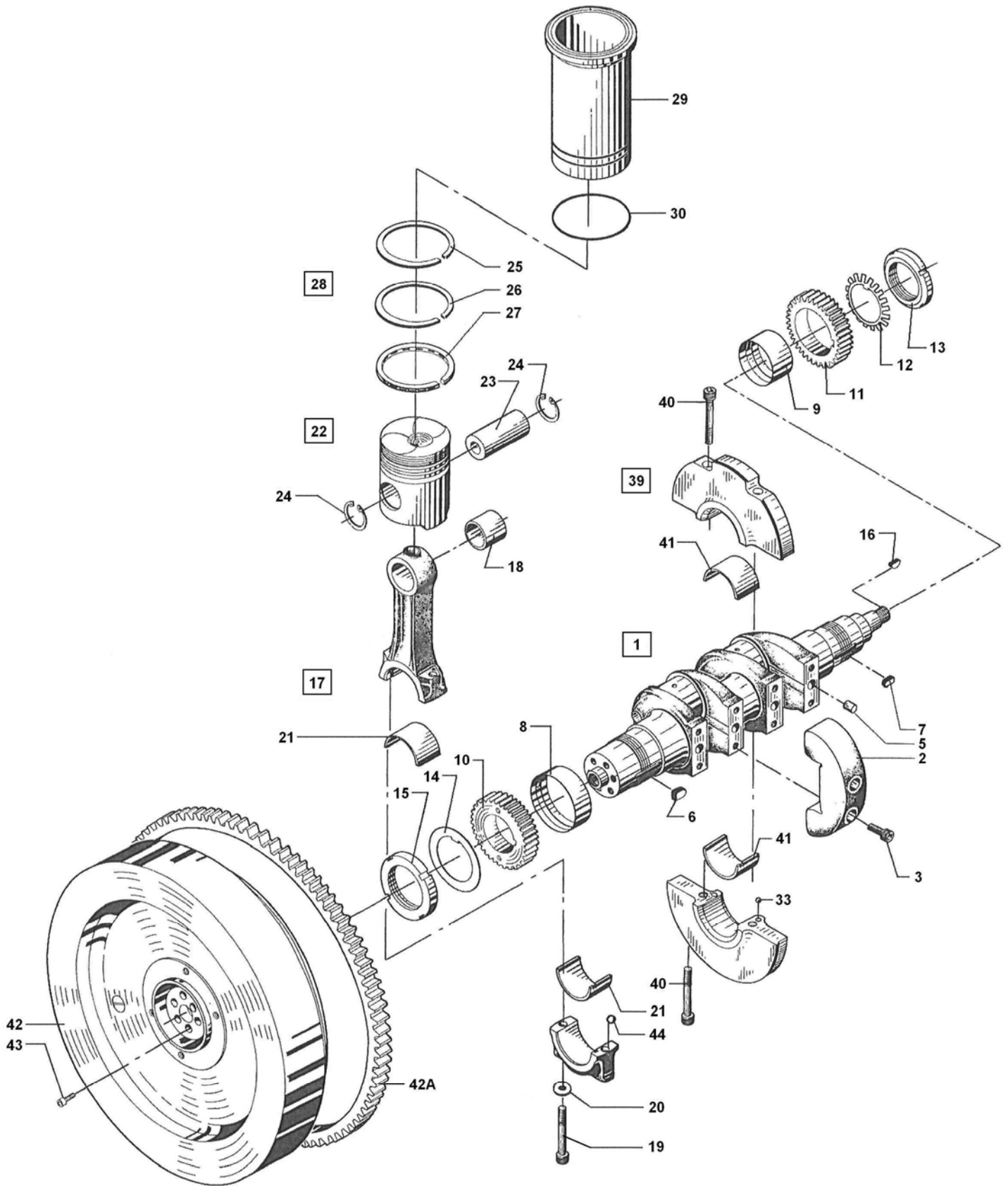
Indholdsfortegnelse
Contents
Inhaltsverzeichnis

Side Page Seite	Beskrivelse	Description	Benennung
5	Krumtaphus	Crankcase	Kurbelgehäuse
5	Forreste endedæksel	Front end cover	Vorderer Enddeckel
7	Krumtapaksel og lejer	Crankshaft and bearings	Kurbelwelle und Lager
7	Plejlstang	Connecting rod	Pleuelstange
7	Stempel og cylinderforing	Piston and cylinder liner	Kolben und Zylinderlaufbuchse
9	Bagerste endedæksel	End cover, rear	Enddeckel, hintere
9	Roterende vægte	Rotating weights	Rotationsgewichte
11	Cylinderdæksel og ventiler	Cylinder head and valves	Zylinderdeckel und Ventile
15	Regulator og reguleringshåndtag	Governor and regulating handle	Regulator und Regelhebel
17	Knastaksel	Camshaft	Nockenwelle
17	Smøreoliepumpe	Lubricating oil pump	Schmierölpumpe
17	Smøreoliefilter	Lubricating oil filter	Schmierölfilter
19	Brændstoffilter	Fuel filter	Brennstoffilter
19	Brændstofpumpe	Fuel injection pump	Brennstoffpumpe
19	Brændstofforpumpe	Fuel lift pump	Förderpumpe
19	Brændstofrør	Fuel pipe	Brennstoffleitung
21	Elektrisk start	Electric start	El-Anlass
23	Opført hånd start	Raised hand starting	Oben verlegter Handanlass
24	Luftfilter	Air inlet filter	Luftfilter
25	Vandkølet udstødningsrør	Water cooled exhaust manifold	Wassergekühltes Auspuffrohr
27	Kølkøling	Keel cooling	Kielkühlung
28	Cirkulationspumpe	Circulation pump	Zirkulationspumpe
29	Ledningsnet	Electric mains	Leitungsnetz
30	Betjeningspanel	Control panel	Bedienungstafel
31	Instrumentpanel	Instrument panel	Instrumententafel
32	Stopmagnet	Stop solenoid	Stoppmagnet
33	Bunddæksel med sugeventil	Base cover with suction valve	Zykinderboden mit Saugventil
34	Motorophæng	Engine support	Motorbefestigung
35	Montage af reversgear	Mounting of reversing gear	Montage von Wendegetriebe
36	Reversgear	Reversing gear	Wendegetriebe
40	Værktøj og reservedele	Tools and spares	Werkzeug und Ersatzteile



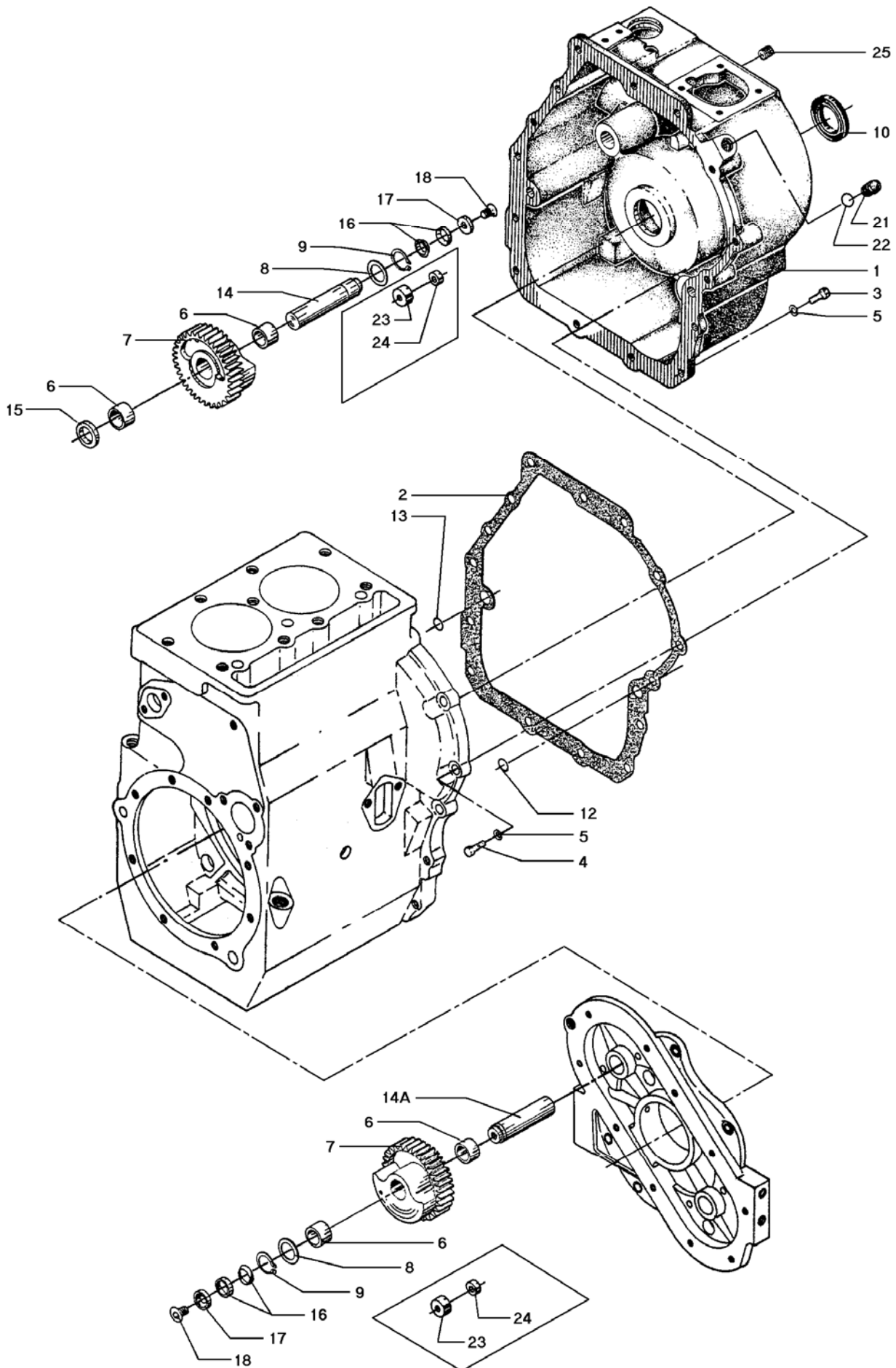
Krumtaphus og forreste endedæksel
Crankcase and front end cover
Kurbelgehäuse und vorderer Enddeckel

Pos.	Part No.	Qty.	Beskrivelse	Description	Benennung
1	032D0216	1	Krumtaphus komplet med cyl. foring og bag. hovedleje foring	Crankcase complete with cyl.lining and main bearing liner, rear	Kurbelgehäuse komplett mit Zylinderlaufbuchse und Hautlagerlaufbuchse
6	000E7671	1	Toppakning	Cylinder head gasket	Zylinderkopfdichtung
7	032D0211	1	Forreste endedæksel m. akseltappe	Front end cover with journals	Vorderer Enddeckel mit Achszapfen
8	000D9196	1	Pakning	Gasket	Dichtung
9	560F0011	1	O-ring	O-ring	Abdichtring
10	000D9625	1	Leje for knastaksel	Bearing for camshaft	Lager für Nockenwelle
11	503N2363	4	Tapskrue, M8x20 DIN 939	Stud, M8x20 DIN 939	Stiftschraube, M8x20 DIN 939
12	510A1208	4	Møtrik, M8 DIN 934	Nut, M8 DIN 934	Mutter, M8 DIN 934
13	504A0311	1	Prop	Screw plug	Pfropfen
14	000E0974	1	Skærm	Cover	Schirm
15	000E0975	1	Pakning	Gasket	Dichtung
16	501A2361	10	Unbrakoskrue, M8x16 DIN 912	Unbraco screw, M8x16 DIN 912	Unbracoschraube, M8x16 DIN 912
17	522F7021	10	Riflet tallerkenfjederskive, 8 mm	Rifted plate Spring washer, 8 mm	Gezogenes Tellerfederscheibe, 8 mm
19	561B0595	1	Gacoring BASL 59,5-80-10	Seal ring, Gaco BASL 59.5-80-10	Dichtungsring BASL 59,5-80-10
25	032D0215	1	Bunddæksel, komplet	Base cover, complete	Zylinderboden, komplett
26	000D9734	1	Pakning	Gasket	Dichtung
27	504B1317	1	Prop	Screw plug	Pfropfen
28	522C3020	1	Pakning	Gasket	Dichtung
29	560B1017	1	O-ring	O-ring	Abdichtring
30	000D9541	1	Sugerør	Suction pipe	Saugrohr
31	000D9786	1	Gennemføring for grovfilter	Leading in for prefilter	Durchführung für Vorfilter
32	501A2363	12	Unbrakoskrue, M8x20 DIN 912	Unbraco screw, M8x20 DIN 912	Unbracoschraube, M8x20 DIN 912
33	522F1020	12	Fjederskive, 8 mm DIN 7980	Spring washer, 8 mm DIN 7980	Federscheibe, 8 mm DIN 7980
34	000E0037	1	Løftebeslag	Lift fitting	Hebebeschlag
35	008E0451	1	Zinkstang, komplet	Zink rod, complete	Zinkanode, komplett
36	522C3025	1	Pakning A17x21 DIN 7603	Gasket A17x21 DIN 7603	Dichtung A17x21 DIN 7603
38	522F1020	8	Fjederskive, 8 mm DIN 7980	Spring washer, 8 mm DIN 7980	Federscheibe, 8 mm DIN 7980
39	500C2363	4	Sætskrue, M8x20 DIN 933	Set screw, M8x20 DIN 933	Setzschraube, M8x20 DIN 933
40	008E2449	1	Pejlestok med prop	Dip stick with plug	Peilstock mit Pfropfen
42	000E2561	1	Rør for pejlestok	Pipe for dip stick	Rohr für Peilstock
43	532V1314	1	Gennemføring	Leading in	Durchführung
44	551D0012	1	Rørbøjle	Saddle	Rohrbügel
45	000E2052	1	Befæstigelseslaske	Fixing butt strap	Befestigungslasche
46	500E2258	1	Sekskantskrue, M5x10 DIN 933	Hexagon screw, M5x10 DIN 933	Sechskantschraube, M5x10 DIN 933
47	522F1015	1	Fjederskive, 5 mm DIN 7980	Spring washer, 5 mm DIN 7980	Federscheibe, 5 mm DIN 7980
48	510A1206	1	Møtrik, M5 DIN 934	Nut, M5 DIN 934	Mutter, M5 DIN 934
50	504B1317	1	Prop	Screw plug	Pfropfen
51	522C3020	1	Pakning	Gasket	Dichtung
55	008E8052	1	Skærm for roterende vægte	Guard for rotating weights	Schirm für Rotationsgewichte
56	000C8679	1	Prop	Plug	Pfropfen
57	000E0450	1	Zinkstang	Zink rod	Zinkanode
	032D4215	1	Pakningssæt, komplet	Set of gaskets, complete	Dichtungssatz, komplett
	032D4216	1	Ventilslibesæt, komplet	Set of gaskets for valve grinding	Ventileinschleifensatz, komplett



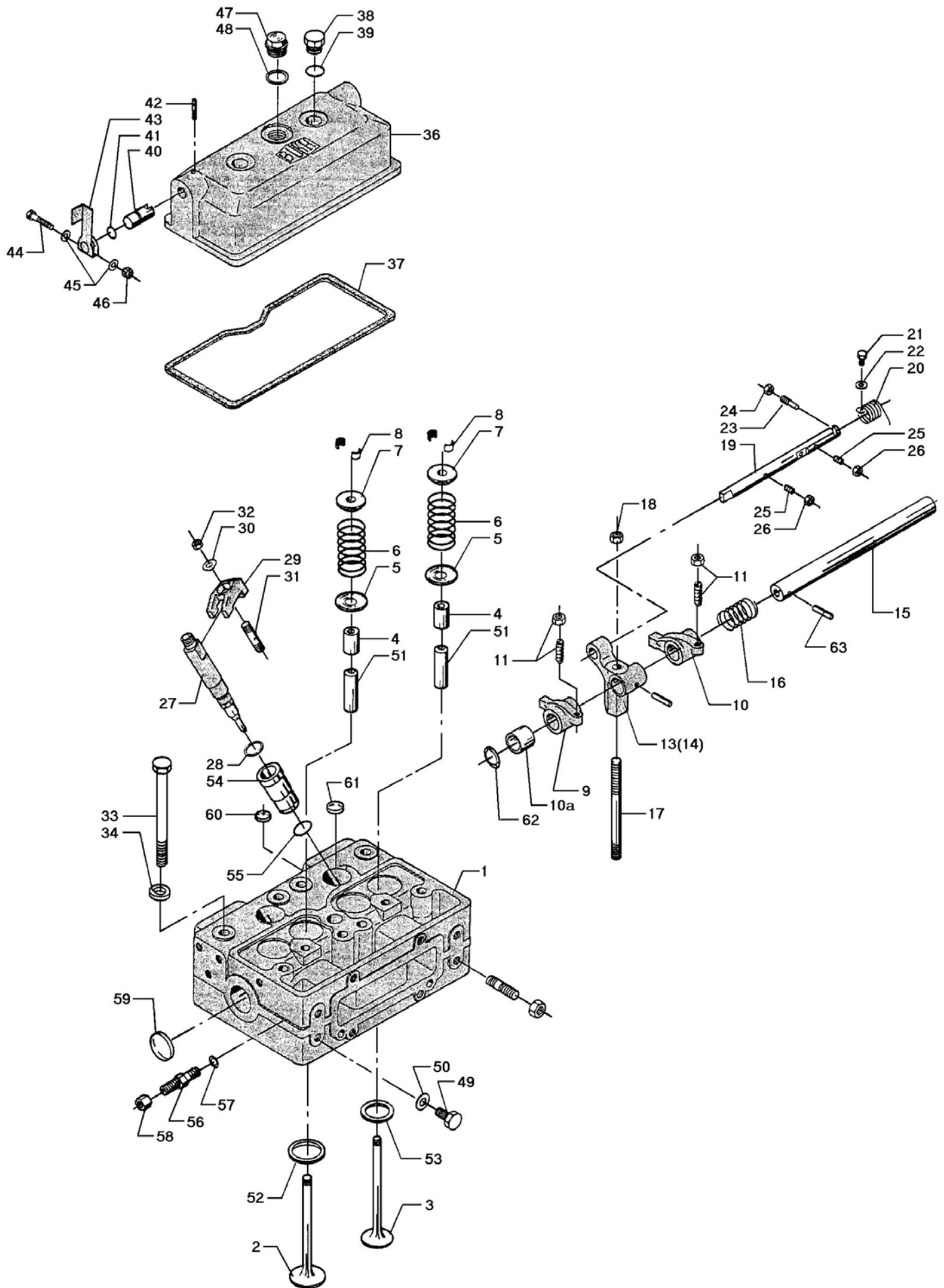
**Krumtapaksel, lejer, plejlstang, stempel og cylinderforing
 Crankshaft, bearings, connecting rod, piston and cylinder liner
 Kurbelwelle, Lager, Pleuelstange, Kolben und Zylinderlaufbuchse**

Pos.	Part No.	Qty.	Beskrivelse	Description	Benennung
1	008E4561	1	Krumtapaksel, komplet	Crankshaft, complete	Kurbelwelle, komplett
2	000E4715	4	Kontravægt	Counter weight	Gegengewicht
3	501A2417	8	Unbrakoskrue, M10x35 DIN 912	Unbraco screw, M10x35 DIN 912	Unbracoschraube, M10x35 DIN 912
6	000E0616	1	Pasfeder for foreste tandhjul	Key for front gearwheel	Passfeder für vordere Zahnrad
7	000E0617	1	Pasfeder for bagerste tandhjul	Key for rear gearwheel	Passfeder für hintere Zahnrad
8	000E0453	1	Foreste hovedlejeforming	Main bearing liner, front	Vordere Hauptlager, Laufbuchse
8	000E0229	1	Foreste hovedlejeforming 0,6 mm understørrelse	Main bearing liner, front 0,6 mm undersize	Vordere Hauptlager, Laufbuchse 0,6 mm Untergrösse
9	000E0454	1	Bagerste hovedlejeforming	Main bearing liner, rear	Hintere Hauptlager, Laufbuchse
9	000E0231	1	Bagerste hovedlejeforming 0,6 mm understørrelse	Main bearing liner, rear 0,6 mm undersize	Hintere Hauptlager, Laufbuchse 0,6 mm Untergrösse
10	000D8836	1	Tandhjul, foreste	Gearwheel, front	Vordere Zahnrad
11	000E1758	1	Tandhjul, bagerste	Gearwheel, rear	Hintere Zahnrad
12	522E5020	1	Låseblik	Locking plate	Deckplatte
13	510E5369	1	Låsemøtrik	Locking nut	Gegenmutter
14	000D8505	1	Låseblik, special	Locking plate, special	Deckplatte, speziell
15	000D8504	1	Låsemøtrik, special	Locking nut, special	Gegenmutter, speziell
16	521B0190	1	Skivefeder	Woodruff key	Scheibenfeder
17	008E6332	2	Plejlstang, komplet	Connecting rod, complete	Pleuelstange, komplett
18	000E4863	2	Foring for plejlstang	Connecting rod liner	Laufbuchse für Pleuelstange
19	501A2423	4	Plejlstangsbolt	Connecting rod bolt	Pleuelbolzen
20	522E0527	4	Låseskive	Locking washer	Sicherungsscheibe
21	000E0563	2	Plejlstangspander, sæt	Connecting rod bearing shells, set of	Pleuellager, Satz
21	000E0233	2	Plejlstangspander, sæt 0,6 mm understørrelse	Connecting rod bearing shells, set of 0,6 mm undersize	Pleuellager, Satz 0,6 mm Untergrösse
22	008E7679	2	Stempel kompl. med pind og ringe	Piston compl. with pin and rings	Kolben kompl. mit Bolzen und Ringen
23	000E6414	2	Stempelpind	Gudgeon pin	Kolbenbolzen
24	522A0032	4	Seegerring 32 DIN 472	Circlip 32 DIN 472	Seegerring 32 DIN 472
25	000E6457	2*)	Stempelring	Piston ring	Kolbenring
26	562H0001	2*)	Minutring	Taper faced compression ring	Minutenring
27	000E6418	2*)	Olieskrabering	Oil scraper ring	Abstreifring
28	030D0304	2	Stempelringssæt	Piston rings, set of	Kolbenringsatz
29	000E1561	2	Cylinderforing	Cylinder liner	Zylinderlaufbuchse
30	560M1091	4	O-ring	O-ring	Abdichtring
33	545Ø2061	2	Kugle	Ball	Kugel
39	008E1589	1	Mellemlæjenav, komplet	Intermediate bearing hub, complete	Zwischenlagernabe, komplett
40	501A2424	4	Unbrakoskrue, M10x70 DIN 912	Unbraco screw, M10x70 DIN 912	Unbracoschraube, M10x70 DIN 912
41	000D9261	1	Mellemlæjepander, sæt	Intermediate liner, set of	Zwischenlagerpfannen, Satz
41	000E2118	1	Mellemlæjepander, sæt 0,6 mm understørrelse	Intermediate liner, set of 0,6 mm undersize	Zwischenlagerpfannen, Satz 0,6 mm Untergrösse
42	000E8014	1	Svinghjul	Flywheel	Schwungrad
42A	000E2364	1	Startkrans	Gear rim	Zahnkrans
43	501A2419	6	Unbrakoskrue, M10x45 DIN 912	Unbraco screw, M10x45 DIN 912	Unbracoschraube, M10x45 DIN 912
44	545Ø2061	4	Kugle	Ball	Kugel
			*) Leveres kun som sæt (28)	*) Only available as set (28)	*) Nur als Satz (28) lieferbar



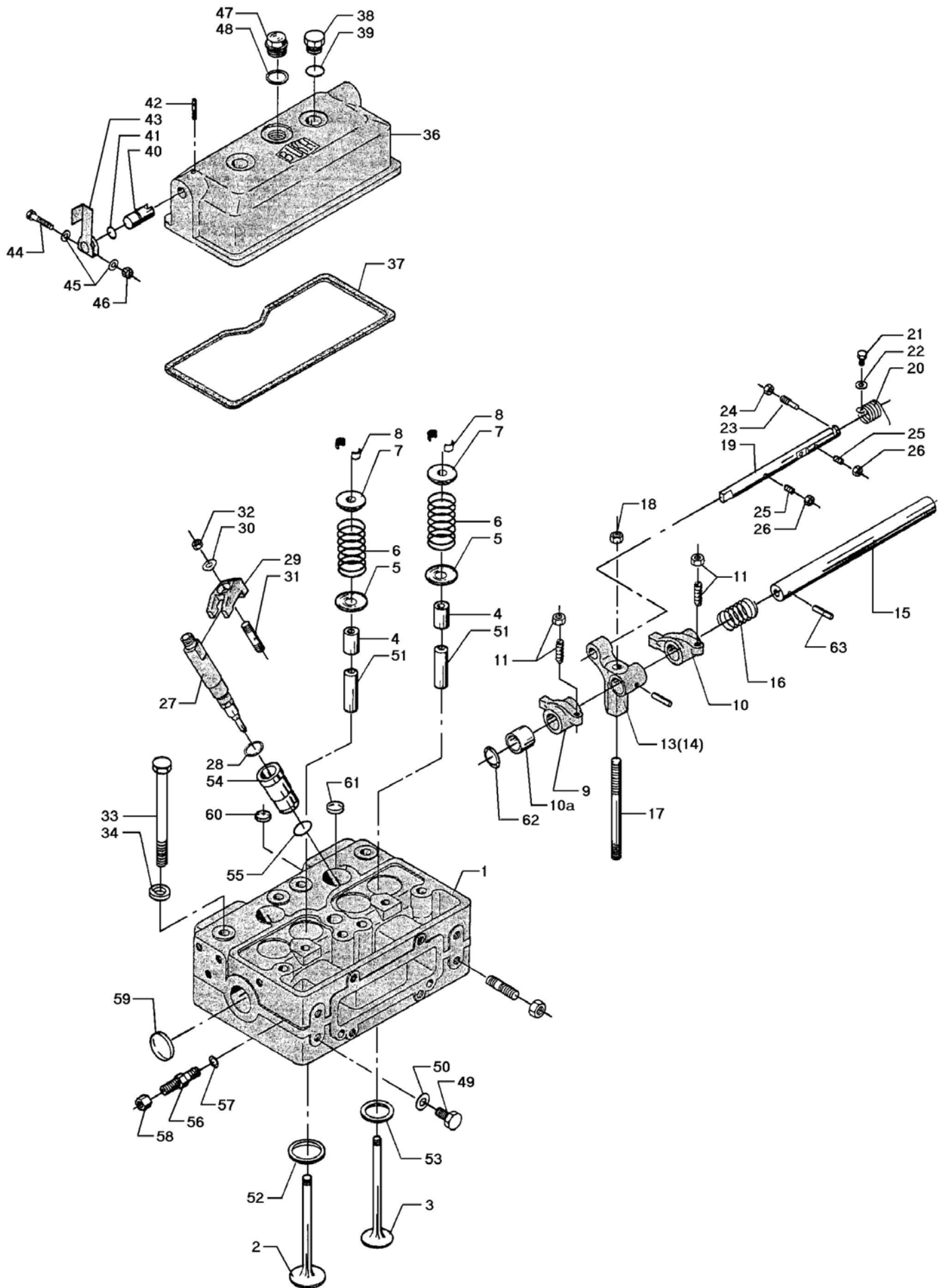
Bagerste endedæksel og roterende vægte
End cover, rear and rotating weights
Enddeckel, hinterer und Rotationsgewichte

Pos.	Part No.	Qty.	Beskrivelse	Description	Benennung
1	000E7866	1	Bagerste endedæksel	End cover, rear	Enddeckel, hinterer
2	000D9197	1	Pakning	Gasket	Dichtung
3	501A2363	5	Unbrakoskrue, M8x20 DIN 912	Unbraco screw, M8x20 DIN 912	Unbracoschraube, M8x20 DIN 912
4	501A2363	6	Unbrakoskrue, M8x20 DIN 912	Unbraco screw, M8x20 DIN 912	Unbracoschraube, M8x20 DIN 912
4	501A2365	4	Unbrakoskrue, M8x25 DIN 912	Unbraco screw, M8x25 DIN 912	Unbracoschraube, M8x25 DIN 912
5	522F7021	15	Riflet tallerkenfjederskive, 8 mm	Rifted plate Spring washer, 8 mm	Gezogenes Tellerfederscheibe, 8 mm
6	000E1095	8	Lejebøsning	Bearing bush	Lagerbuchse
7	032D0102	4	Roterende vægt med lejebøsning	Rotating weight with bearing bush	Rotationsgewicht mit Lagerbuchse
8	522A9016	4	Seeger støtteskive	Seeger support washer	Scheibe - Seeger
9	522A1020	4	Seegerring 20 DIN 471	Circlip 20 DIN 471	Seegerring 20 DIN 471
10	561B0356	1	Gacoring SM 35.50.7	Seal ring - Gaco SM 35.50.7	Dichtungsring - Gaco SM 35.50.7
12	560F0013	1	O-ring	O-ring	Abdichtring
13	560F0011	1	O-ring	O-ring	Abdichtring
14	000E3224	2	Aksel for roterende vægte, bag	Shaft for rotating weights, rear	Welle für Rotationsgewichte, hinter
14A	000E3223	2	Aksel for roterende vægte, for	Shaft for rotating weights, front	Welle für Rotationsgewichte, vor
15	000E0789	2	Afstandsring	Distance ring	Distanzring
17	000E0792	4	Trykskive	Thrust washer	Druckscheibe
18	501E2361	4	Undersænket skrue	Screw, countersunk	Senkschraube
21	504B0321	1	Prop for hul til tacometergiver	Screw plug	Pfropfen
22	522C3027	1	Pakning	Gasket	Dichtung
23	000E3225	4	Trykring (nylon)	Thrust collar (nylon)	Druckring (nylon)
24	000E3226	4	Mellemskive	Intermediate disc	Zwischenscheibe
25	504A0317	3	Prop	Screw plug	Pfropfen



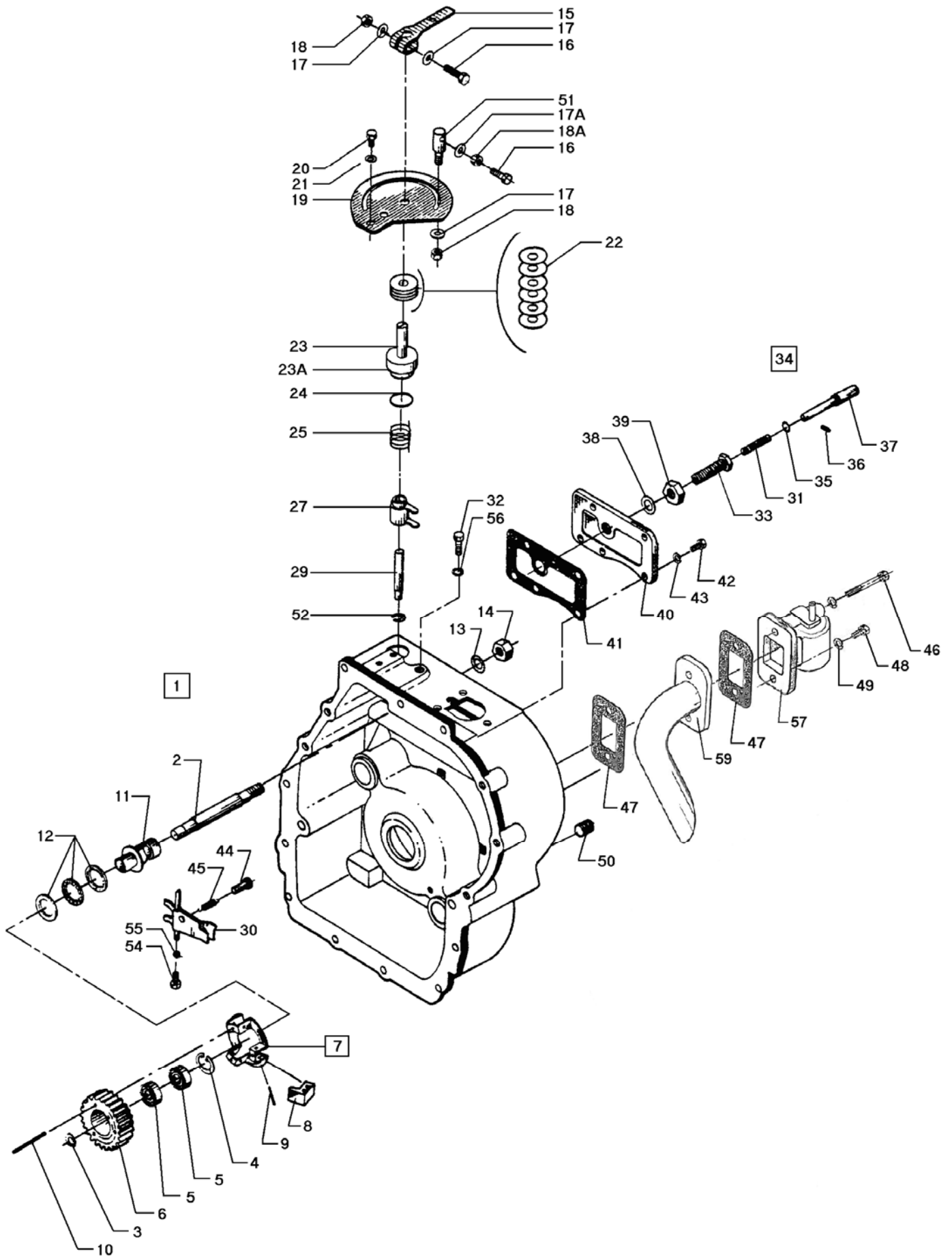
Cylinderdæksel og ventiler
Cylinder head and valves
Zylinderdeckel und Ventile

Pos.	Part No.	Qty.	Beskrivelse	Description	Benennung
1	032D0419	1	Cylinderdæksel med ventilstyr og sæder	Cylinderhead with valve guides and seats	Zylinderdeckel mit Ventilführungen und Sitzen
2	000E4887	2	Indsugningsventil	Inlet valve	Einlassventil
3	000E4888	2	Udstødningsventil	Exhaust valve	Auspuffventil
4	562J0000	4	Ventiltætning	Seal for valve	Ventildichtung
5	000E4890	4	Tallerken for ventilfjeder	Disc for valve spring	Teller für Ventilfeder
6	000E4891	4	Ventilfjeder	Valve spring	Ventilfeder
7	000E5014	4	Fjederstyr	Spring guide	Ventilfederführung
8	522V0009	8	Ventillås, konisk	Conical lock for valve	Ventilschloss, konischer
9	*)	2	Vippearm, højre m. foring	Rocker arm, right with bush	Kipphebel, Rechts m. Buchse
10	*)	2	Vippearm, venstre m. foring	Rocker arm, left with bush	Kipphebel, Links m. Buchse
10a	*)	4	Foring for vippearm	Bush for rocker arm	Buchse für Kipphebel
11	*)	4	Stilleskrue med møtrik	Adjusting screw with nut	Stellschraube mit Mutter
13	*)	1	Søjle for vippearm	Stanchion for rocker arm	Säule für Kipphebel
14	*)	1	Søjle for vippearm	Stanchion for rocker arm	Säule für Kipphebel
15	*)	1	Vippearmsaksel	Shaft for rocker arms	Welle für Kipphebel
16	*)	1	Afstands fjeder	Distance spring	Distanzfeder
17	503N2426	2	Tapskrue	Stud	Stiftschraube
18	510A1209	2	Møtrik	Nut	Mutter
19	*)	1	Aksel for ventilløfter	Shaft for valve lifter	Welle für Ventilheber
20	*)	1	Drejefjeder for ventilløfter	Rotary spring for valve lifter	Drehfeder für Ventilheber
21	500C2310	1	Sætskrue, DIN 933	Set screw, DIN 933	Setzschraube, DIN 933
22	522C1219	1	Underlagsskive, DIN 433	Washer, DIN 433	Unterlagsscheibe, DIN 433
23	*)	1	Stopskrue for ventilløfter	Headless screw	Anschlagschraube
24	510A1207	1	Møtrik, DIN 934	Nut, DIN 934	Mutter, DIN 934
25	*)	2	Gevindestift, DIN 913	Threaded pin, DIN 913	Gewindestift, DIN 913
26	510A1206	2	Møtrik, DIN 934	Nut, DIN 934	Mutter, DIN 934
27	610B9220	2	Indsprøjtningdyse, komplet	Nozzle, complete	Einspritzdüse, komplett
28	522C3082	2	Pakning, kobber	Gasket, copper	Dichtung, Kupfer
29	000E4904	2	Spændeklo for dyseholder	Clamp dog for nozzle holder	Spannkloben für Düsenhalter
30	522C8008	2	Kugleskive	Ball washer	Kugelscheibe
31	503N2368	2	Tapskrue	Stud	Stiftschraube
32	510A1208	2	Møtrik	Nut	Mutter
33	500N2480	8	Maskinbolt	Machine bolt	Sechskantschraube
34	000E4557	7	Skive	Washer	Scheibe
36	000E7667	1	Skærm for cylinderdæksel	Cylinder head cover	Schirm für Zylinderdeckel
37	000E7668	1	Pakning for skærm	Gasket for cover	Dichtung für Schirm
38	000E4912	2	Møtrik for skærm	Nut for cover	Mutter für Schirm
39	560F0013	2	O-ring, RM 0136-24	O-ring, RM 0136-24	Abdichtring, RM 0136-24
40	000E4913	1	Medbringeraksel for ventilløfter	Driving shaft for valve lifter	Mitnehmerwelle für Ventilheber
41	560F0009	1	O-ring, RM 0096-24	O-ring, RM 0096-24	Abdichtring, RM 0096-24
42	520G1260	1	Cylinderstift, DIN 7	Cylindric pin, DIN 7	Zylindrische Stift, DIN 7
43	000E4914	1	Håndtag for ventilløfter	Decompression handle	Druckverminderungshandgriff
44	500D2317	1	Maskinbolt, DIN 931	Machine bolt, DIN 931	Sechskantschraube, DIN 931
45	522C1219	2	Underlagsskive, DIN 433	Washer, DIN 433	Unterlagsscheibe, DIN 433
46	510A1207	1	Møtrik, DIN 934	Nut, DIN 934	Mutter, DIN 934
47	000E3959	1	Lukkeskrue	Bottom plug, steel	Verschlusschraube
48	522C3033	1	Pakning, kobber	Gasket, copper	Dichtung, Kupfer
49	500C2411	2	Sætskrue, DIN 933	Set screw, DIN 933	Setzschraube, DIN 933
50	522C3014	2	Pakning, kobber DIN 7603A	Gasket, copper DIN 7603A	Dichtung, Kupfer DIN 7603A



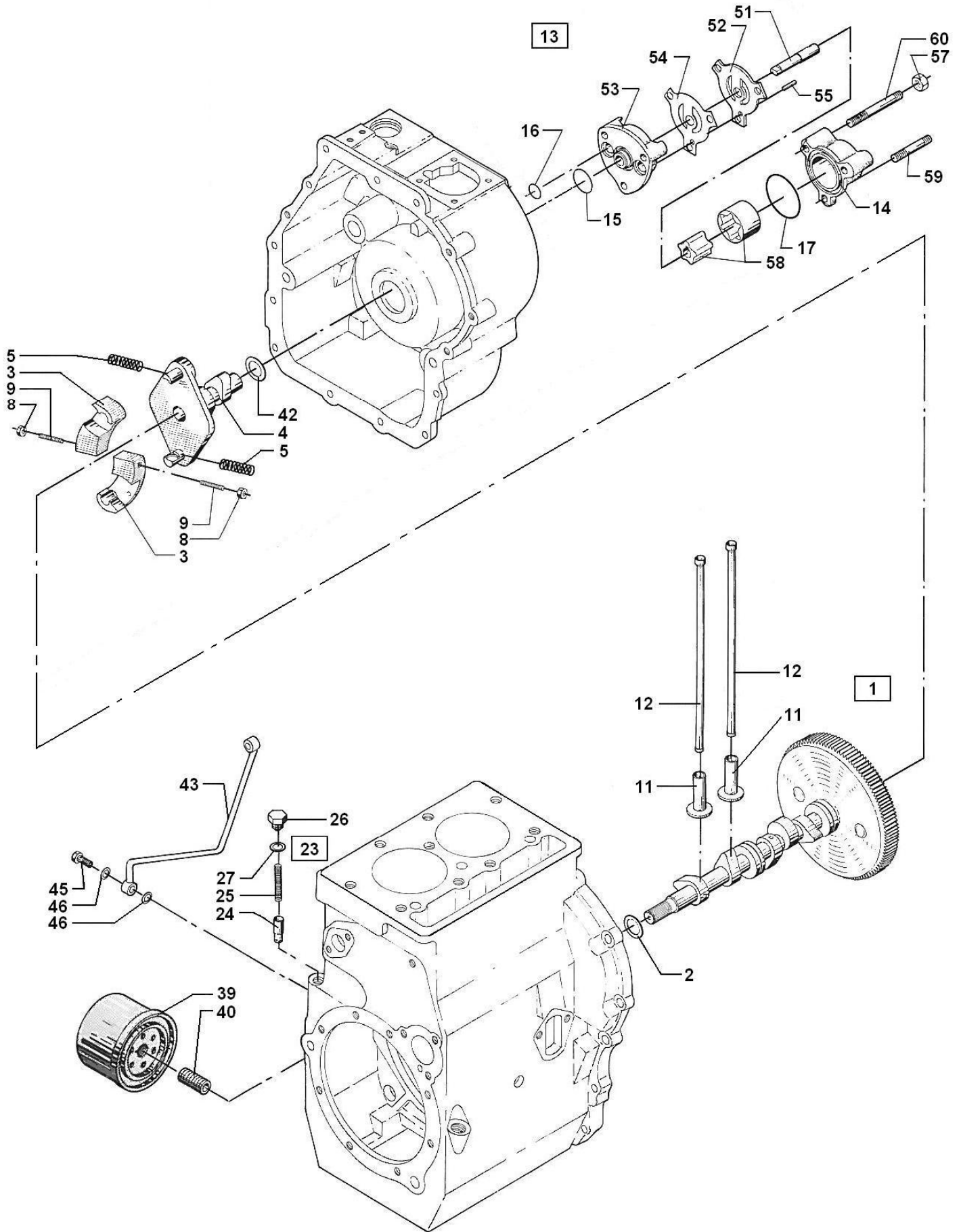
Cylinderdæksel og ventiler
Cylinder head and valves
Zylinderdeckel und Ventile

Pos.	Part No.	Qty.	Beskrivelse	Description	Benennung
51	000E4878	4	Ventilstyr	Valve guide	Ventilführung
52	000E4876	2	Ventilsædering, indsugning	Valve seat ring, inlet	Ventilsitzring, Einlass
53	000E4877	2	Ventilsædering, udstødning	Valve seat ring, exhaust	Ventilsitzring, Auspuff
54	000E4880	2	Dyseholderindsats	Insert for nozzle holder	Einsatz für Düsenhalter
55	560F0021	2	O-ring	O-ring	Abdichtring
56	531Z0052	1	Banjobolt	Banjo bolt	Hohlschraube
57	522C3012	3	Pakning, kobber	Gasket, copper	Dichtung, Kupfer
58	531Z0221	1	Nippelmuffe	Pipe bushing	Nippelmuffe
59	539A0173	2	Slutdæksel	Cover lid	Verschlussdeckel
60	539A0166	2	Slutdæksel	Cover lid	Verschlussdeckel
61	539A0162	1	Slutdæksel	Cover lid	Verschlussdeckel
62	*)	2	Fjederring	Spring disc	Federring
63	*)	2	Spændstift	Retaining pin	Federstift
	008E9225	1	Vippearmsarrangement, komplet	Rocking lever arrangement, complete	Kipphebelarrangement, Komplett
			*) Kan kun leveres som komplet vippearmsarrangement	*) Only available as complete rocking lever arrangement	*) Nur als Komplett Kipphebel arrangement lieferbar



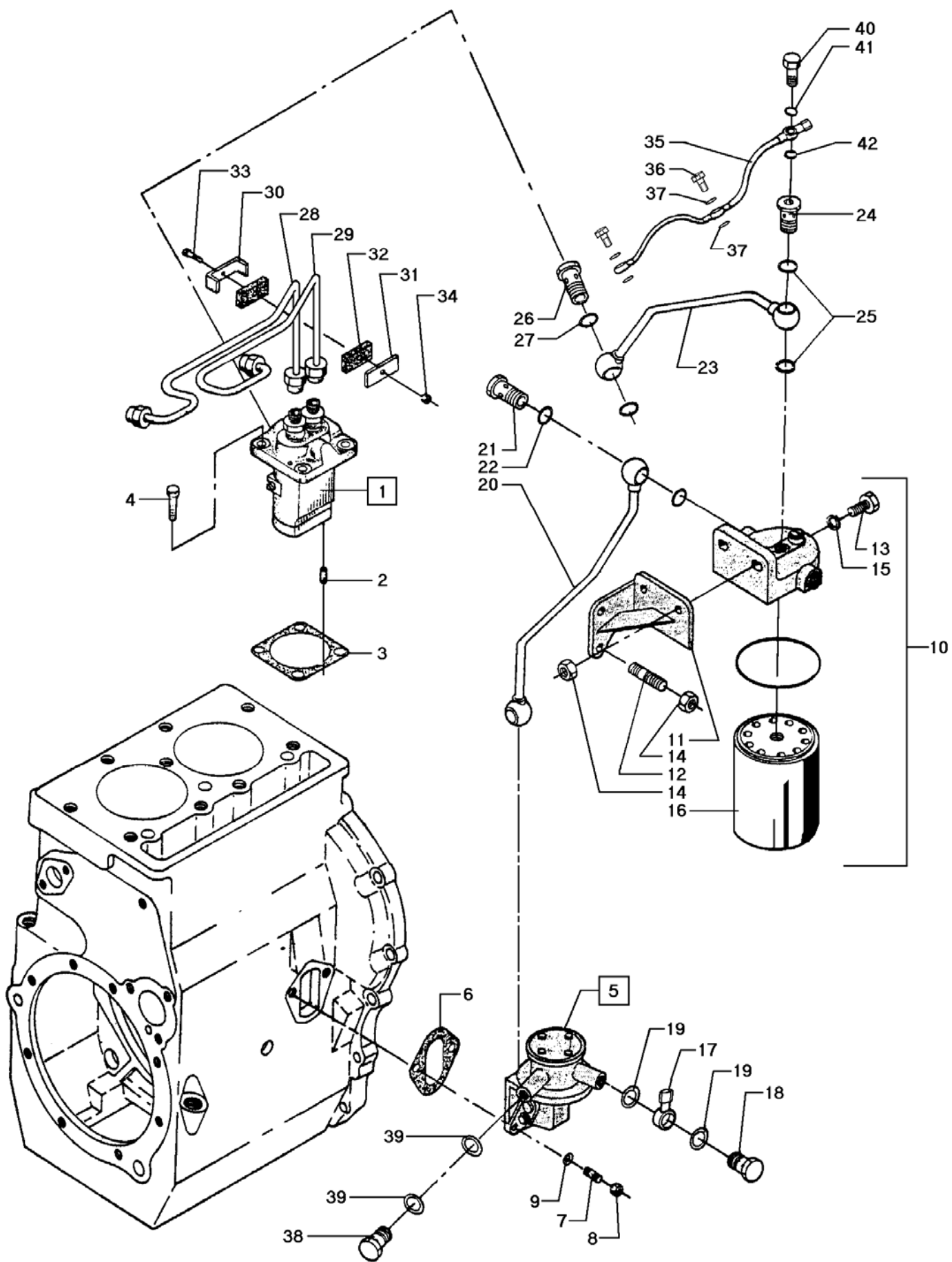
Regulator og reguleringshåndtag
Governor and regulating handle
Regulator und Regelhebel

Pos.	Part No.	Qty.	Beskrivelse	Description	Benennung
1	032D0703	1	Regulator, komplet	Governor, complete	Regulator, komplett
2	000D9758	1	Aksel	Shaft	Welle
3	522A1012	1	Seegerring 12 DIN 471	Circlip 12 DIN 471	Seegerring 12 DIN 471
4	522A0028	1	Seegerring 28 DIN 472	Circlip 28 DIN 472	Seegerring 12 DIN 471
5	545A0161	2	Kugleleje SKF 6001	Ball bearing SKF 6001	Kugellager SKF 6001
6	000E3336	1	Tandhjul for regulator	Gearwheel for governor	Zahnrad für Regulator
7	030D0704	1	Regulatornav, komplet	Governor hub, complete	Reglernabe, komplett
8	000E1770	3	Regulatorsvingklods	Governor weight	Reglergewicht
9	000D9227	3	Akseltap	Journal	Achszapfen
10	520A0373	3	Nitte, undersænket	Stud, countersunk	Versenktes Niet
11	000D9309	1	Skydemuffe	Pipe collar	Überschieber
12	545H0145	1	Aksialkugleleje SKF 51103	Axial ball bearing SKF 51103	Axial Kugellager SKF 51103
13	522F1025	1	Fjederskive, 12 mm DIN 7980	Spring washer, 12 mm DIN7980	Federscheibe, 12 mm DIN7980
14	510A1210	1	Møtrik, M12 DIN 934	Nut, M12 DIN 934	Mutter, M12 DIN 934
15	000E0403	1	Reguleringshåndtag	Regulating handle	Regelhandgriff
16	500E2316	2	Sætskrue M6x30 DIN 933	Set screw M6x30 DIN 933	Setzschraube M6x30 DIN 933
17	522C1219	2	Skive	Washer	Scheibe
17A	522C2871	2	Skive	Washer	Scheibe
18	511A2207	2	Møtrik, M6	Nut, M6	Mutter, M6
18A	510A0207	2	Møtrik, M6 DIN 934	Nut, M6 DIN 934	Mutter, M6 DIN 934
19	000E0400	1	Reguleringsbue	Adjusting curve	Regelbogen
20	500C2363	2	Sætskrue M8x20 DIN 933	Set screw M8x20 DIN 933	Setzschraube M8x20 DIN 933
21	522F1020	2	Fjederskive, 8mm DIN 7980	Spring washer, 8 mm DIN 7980	Federscheibe, 8mm DIN 7980
22	522F9076	6	Tallerkenfjeder	Plate spring	Tellerfeder
23	000E5421	1	Aksel	Shaft	Welle
23A	000E5422	1	Nylon friktionsskive	Friction disc, nylon	Reibungsscheibe
24	560H0025	1	Tætningsring R3100	Seal ring R3100	Dichtring R3100
25	000E3051	1	Regulatorfjeder	Governor spring	Reglerfeder
27	008E5557	1	Regulatorarm	Governor arm	Reglerhebel
29	000E1385	1	Aksel	Shaft	Welle
30	008D8879	1	Reguleringsarm for br.stofpumpe	Governor arm for fuel pump	Reglerhebel für Brennstoffpumpe
32	000D9507	1	Lejeskrue	Axial stop screw	Lagerschraube
34	008E2345	1	Manuel stop, kpl.	Manually stop, cpl.	Manuell Stopp, Kpl.
40	000E7986	1	Dæksel	Cover	Deckel
41	000D9643	1	Pakning	Gasket	Dichtung
42	501F2361	5	Unbrakoskrue M8x15 DIN 7984	Unbraco screw, M8x15 DIN 7984	Unbracoschraube, M8x15 DIN 7984
43	522F7021	5	Riflet tallerkenfjederskive, 8 mm	Rifted plate Spring washer, 8 mm	Gezogenes Tellerfederscheibe, 8 mm
44	000D9759	1	Splitbolt	Key bolt	Splint
45	000D9616	1	Tomgangsfjeder	Idle spring	Leerlauffeder
46	501A2376	1	Unbrakoskrue, M8x80 DIN 912	Unbraco screw, M8x80 DIN 912	Unbracoschraube, M8x80 DIN 912
47	000D9312	2	Pakning	Gasket	Dichtung
48	500C2365	1	Unbrakoskrue, M8x25 DIN 912	Unbraco screw, M8x25 DIN 912	Unbracoschraube, M8x25 DIN 912
49	522F1120	2	Fjederskive, 8 mm DIN 128B	Spring washer, 8 mm DIN 128B	Federscheibe, 8 mm DIN 128B
50	504A0317	3	Lukkeskrue	Locking screw	Verschlusschraube
51	000E0401	2	Stoptap	Stop pin	Sperrstift
52	522A9002	1	Sikringsring	Locking ring	Sicherungsring
54	000E1207	1	Stilleskrue	Adjusting screw	Stellschraube
55	545Ø2040	1	Stålkugle	Ball, steel	Stahlkugle
56	522C3012	1	Pakning	Gasket	Dichtung
57	008E7900	1	Afluftningsventil, kpl.	Bleeder valve, cpl.	Entlüftungsventil, kompl.
59	008E7962	1	Rør forAfluftningsventil	Pipe for bleeder valve	Rohr für Entlüftungsventil



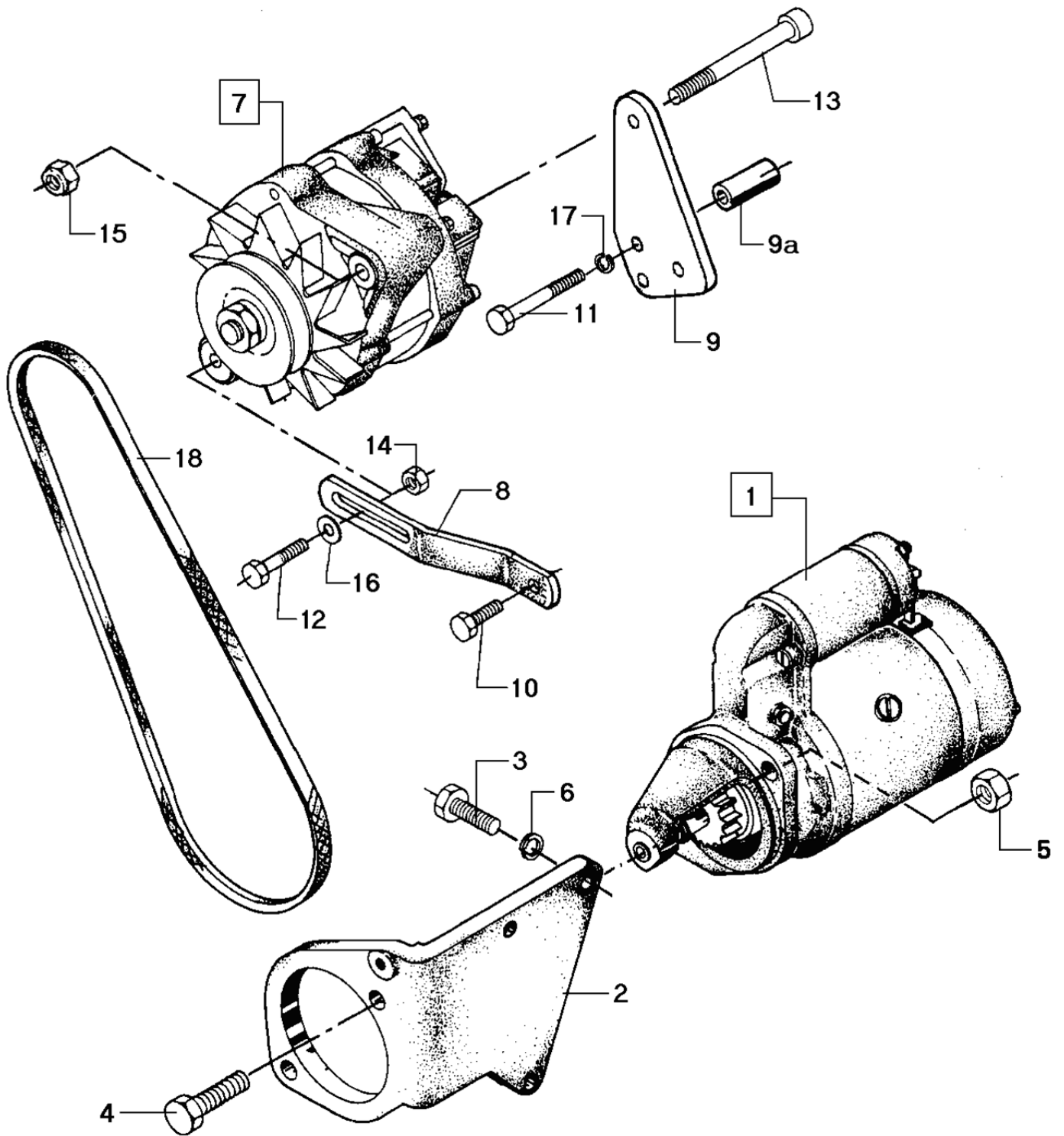
Knastaksel, smøreoliepumpe og smøreoliefilter
Camshaft, lubricating oil pump and lubricating oil filter
Nockenwelle, Schmierölpumpe und Schmierölfilter

Pos.	Part No.	Qty.	Beskrivelse	Description	Benennung
1	008E7805	1	Knastaksel, komplet	Camshaft, complete	Nockenwelle, komplett
2	522A9237	1	Seeger passkive	Seeger washer	Seeger-Ring
3	000E1991	2	Centrifugalvægt	Centrifugal weight	Fliehkraftgewicht
4	032D0802	1	Medbringer	Driving piece	Mitnehmer
5	000D9462	2	Fjeder	Spring	Feder
8	510B2207	2	Møtrik BM6 DIN439	Nut BM6 DIN 439	Mutter BM6 DIN 439
9	501L2315	2	Gevindstift M6x25 DIN 913	Threaded pin M6x25 DIN 913	Gewindestift M6x25 DIN 913
11	000E7676	4	Knastfølger	Camfollower	Stößel
12	000E9455	4	Stødstang, komplet	Push rod, complete	Stosstange, komplett
13	030D1302	1	Smøreoliepumpe, komplet	Lubricating oil pump, complete	Schmierölpumpe, komplett
14	000E3120	1	Pumpehus	Pump housing	Pumpengehäuse
15	560D0025	1	Tætningsring	Seal ring	Dichtring
16	560F0013	2	Tætningsring	Seal ring	Dichtring
17	560H0048	1	Tætningsring	Seal ring	Dichtring
23	030D1301	1	Overtryksventil, komplet	Relief valve, complete	Überdruckventil, komplett
24	000E3397	1	Stempel	Piston	Kolben
25	000D9417	1	Fjeder	Spring	Feder
26	000D8619	1	Gevindprop	Threaded plug	Gewindepfropfen
27	522C3020	1	Pakning	Gasket	Dichtung
39	610J0050	1	Smøreoliefilter	Lubricating oil filter	Schmierölfilter
40	000D9846	1	Nippel	Nipple	Nippel
42	522A9237	1	Passkive	Spacer	Distanzscheibe
43	008E8131	1	Olierør for vippearm	Oil pipe for rocker arm	Ölrohr für Kipphebel
45	531Z0052	1	Banjobolt	Banjo bolt	Hohlschraube
45	008E6748	1	Banjobolt med drøvleplade	Banjo bolt with throttle	Hohlschraube mit Reduzierlock
46	522C3008	2	Pakning	Gasket	Dichtung
51	000E3124	1	Aksel	Shaft	Welle
52	000E3121	1	Melleplade	Intermediate plate	Zwischenplatte
53	000E3122	1	Lejepart	Bearing housing	Lagergehäuse
54	000E7425	1	Pakning	Gasket	Dichtung
55	520H0304	1	Spændstift	Retaining pin	Federstift
57	510A1208	3	Møtrik	Nut	Mutter
58	610H0110	1	Rotorsæt	Rotor set	Rotorsatz
59	503N2369	1	Støtte	Stay bolt	Stehbolzen
60	503N2374	2	Støtte	Stay bolt	Stehbolzen



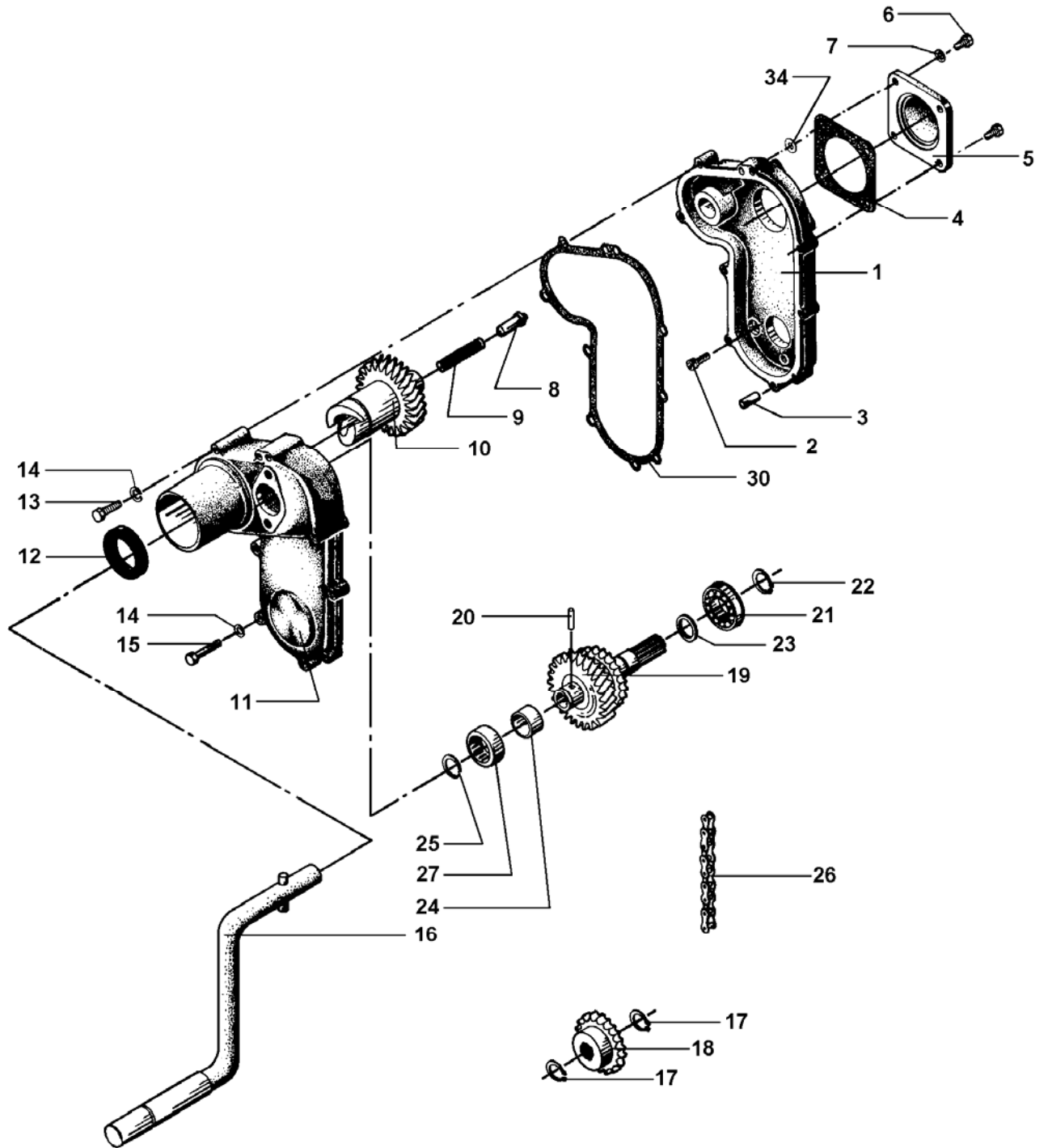
Brændstoffilter, brændstofpumpe, forpumpe og brændstofrør
Fuel filter, fuel injection pump, fuel lift pump and fuel pipe
Brennstoffilter, Brennstoffpumpe, Förderpumpe und Brennstoffleitung

Pos.	Part No.	Qty.	Beskrivelse	Description	Benennung
1	610A1000	1	Indsprøjtningpumpe	Injection pump	Einspritzpumpe
2	520H0306	1	Spændstift	Clamping pin	Federstift
3	000E2487	*)	Indstillingsplade, 0,1 mm	Adjusting plate, 0.1 mm	Einstellplatte, 0,1 mm
3	000E4303	*)	Indstillingsplade, 0,15 mm	Adjusting plate, 0.15 mm	Einstellplatte, 0,15 mm
3	000E2488	*)	Indstillingsplade, 0,2 mm	Adjusting plate, 0.2 mm	Einstellplatte, 0,2 mm
4	501A2363	4	Cylinderskrue	Unbraco screw	Unbracoschraube
5	610C0120	1	Brændstofforpumpe	Fuel lift pump	Kraftstofförderpumpe
6	000E4784	1	Pakning for forpumpe	Gasket for lift pump	Dichtung für Vörderpumpe
7	503N2363	2	Tapskrue	Stud	Stiftschraube
8	510A1208	2	Møtrik	Nut	Mutter
9	522F1020	2	Fjederskive	Spring washer	Federscheibe
10	610D0200	1	Brændstoffilter	Fuel filter	Kraftstoffilter
11	008E7848	1	Konsol for brændstoffilter	Bracket for fuel filter	Konsole für Kraftstoffilter
12	503N2413	2	Tapskrue	Stud	Stiftschraube
13	500C2415	1	Sætskrue	Stud	Stiftschraube
14	510A1209	4	Møtrik	Nut	Mutter
15	522F1023	4	Fjederskive	Spring washer	Federscheibe
16	610D0201	1	Brændstoffilterdåse	Filter-cartridge	Kraftstoffilter-Dose
17	000E6460	1	Banjoring	Banjo	Ringschlauchnippel
18	531Z0053	2	Banjobolt	Banjo bolt	Hohlschraube
19	522C3016	4	Pakning, kobber	Gasket, copper	Dichtung, Kupfer
20	008E8413	1	Brændstofrør, forpumpe-filter	Fuel pipe, lift pump-filter	Kraftstoffrohr, Förderpumpe-Filter
21	531Z0054	1	Banjobolt	Banjo bolt	Hohlschraube
22	522C3021	2	Pakning, kobber	Gasket, copper	Dichtung, Kupfer
23	008E6745	1	Brændstofrør, filter-brst.pumpe	Fuel pipe, filter-injection pump	Kraftstoffrohr, Filter-Brst.pumpe
24	531Z0170	1	Banjobolt	Banjo bolt	Hohlschraube
25	522C3021	2	Pakning, kobber	Gasket, copper	Dichtung, Kupfer
26	000E6747	1	Banjobolt	Banjo bolt	Hohlschraube
27	522C3016	2	Pakning, kobber	Gasket, copper	Dichtung, Kupfer
28	008E7903	1	Brændstoftrykør, cyl. 1	Fuel pressure pipe, cyl. 1	Kraftstoffdruckrohr, Zyl. 1
29	008E7904	1	Brændstoftrykør, cyl. 2	Fuel pressure pipe, cyl. 2	Kraftstoffdruckrohr, Zyl. 2
30	000E1184	2	Befæstigelsesbøjle for trykrør	Clamp for pressure pipe	Befestigungsbügel für Druckrohr
31	000E1185	1	Modplade for befæstigelsesbøjle	Counter plate for clamp	Gegenplatte für Befestigungsbügel
32	000E1206	2	Gummidæmper	Rubber damper	Gummidämpfer
33	500D2266	1	Maskinbolt	Machine bolt	Sechskantschraube
34	510A1206	1	Møtrik	Nut	Mutter
35	008E8559	1	Lækolieforbindelse	Leak oil connection	Leckölverbindung
36	000E7358	2	Banjobolt for dyse	Banjo bolt for nozzle	Hohlschraube für Düse
37	522C3005	6	Pakning	Gasket	Dichtung
38	531Z0053	1	Banjobolt	Banjo bolt	Hohlschraube
39	522C3016	2	Pakning, kobber	Gasket, copper	Dichtung, Kupfer
40	008E7787	1	Banjobolt med drøveplade	Banjo bolt with throttle	Hohlschraube mit Reduzierlock
41	522C3016	1	Pakning, kobber	Gasket, copper	Dichtung, Kupfer
42	522C3016	1	Pakning, kobber	Gasket, copper	Dichtung, Kupfer
		*)	Efter behov	Acc. to requirements	Nach Bedarf



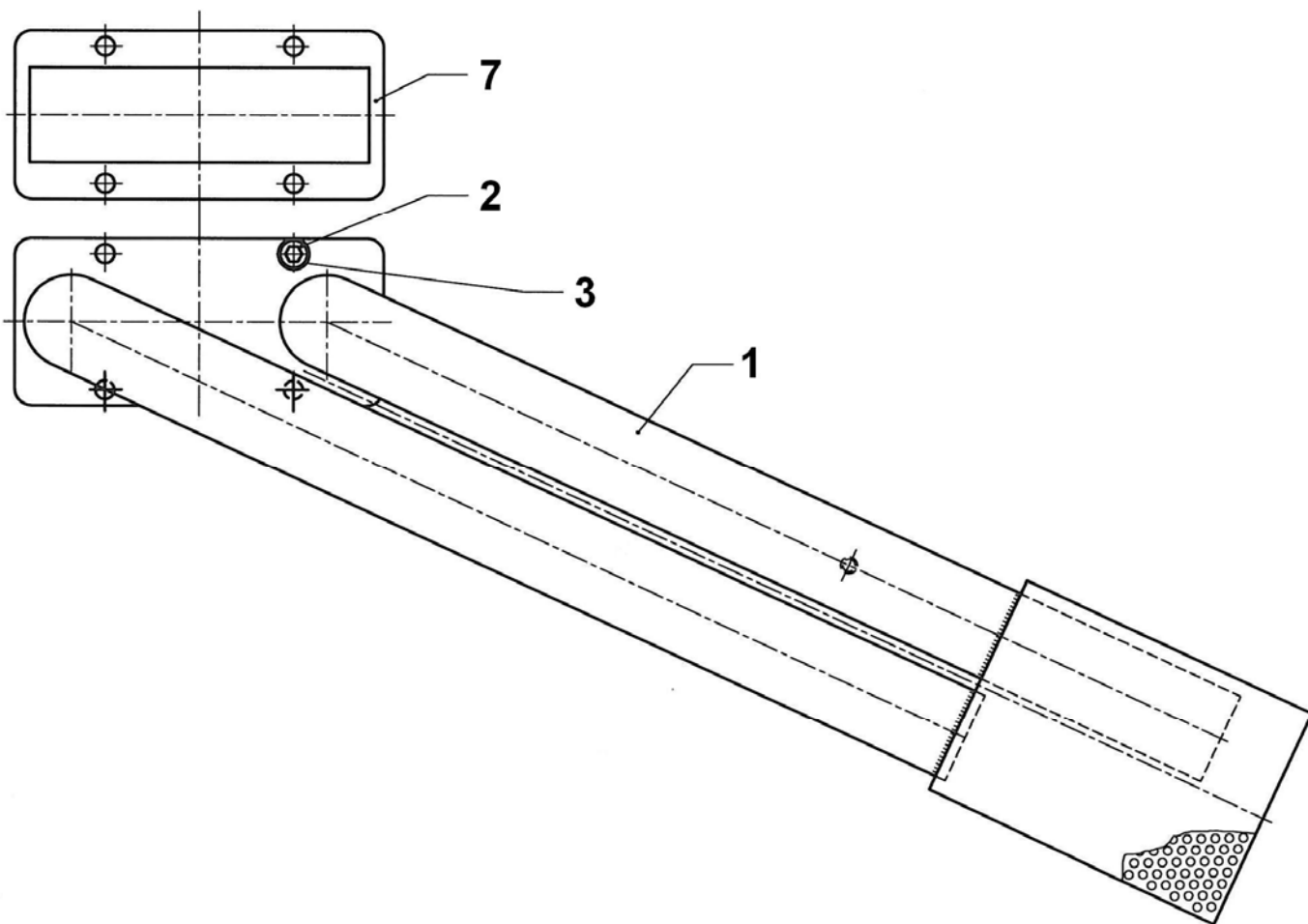
Elektrisk start
Electric start
EI-Anlass

Pos.	Part No.	Qty.	Beskrivelse	Description	Benennung
1	612A1650	1	Startemotor	Starter motor	Anlasser
2	000E2365	1	Konsol	Bracket	Konsole
3	500C2415	3	Sætskrue M10x25 DIN 933	Set screw M10x25 DIN 933	Setzsschraube M10x25 DIN 933
4	500P2469	2	Sætskrue M12x45 DIN 931	Set screw M12x45 DIN 931	Setzsschraube M12x45 DIN 931
5	510A6210	2	Møtrik M12 DIN 934	Nut M12 DIN 934	Mutter M12 DIN 934
6	522F1023	3	Fjederskive 10 mm	Spring washer 10 mm	Federscheibe 10 mm
7	612H0520	1	Vekselstrømsgenerator	Alternator	Drehstromgenerator
7	612H0570	1	Vekselstrømsgenerator med dobbelt ladediode	Alternator with double charging diode	Drehstromgenerator mit doppelt Ladediode
8	000E2368	1	Justeringsarm	Ajusting lever	Justerungshebel
9	000E7674	1	Konsol	Bracket	Konsole
9a	000E7675	3	Afstandsstykke	Distance piece	Abstandstück
10	500C2361	1	Sætskrue M8x16 DIN 933	Set screw M8x16 DIN 933	Setzsschraube M8x16 DIN 933
11	500D2371	3	Bolt M8x55 DIN 931	Bolt M8x55 DIN 931	Bolzen M8x55 DIN 931
12	500K2368	1	Bolt M8x40 DIN 931	Bolt M8x40 DIN 931	Bolzen M8x40 DIN 931
13	501R2425	1	Unbrakoskrue M10x75	Unbraco screw M10x75	Unbracoschraube M10x75
14	511A2208	1	Møtrik M8	Nut M8	Mutter M8
15	511A2209	1	Møtrik M10	Nut M10	Mutter M10
16	522C1223	1	Spændeskive	Washer	Federscheibe
17	522F1020	4	Fjederskive	Spring washer	Federscheibe
18	542A0611	1	Kilerem	V-belt	Keilriemen



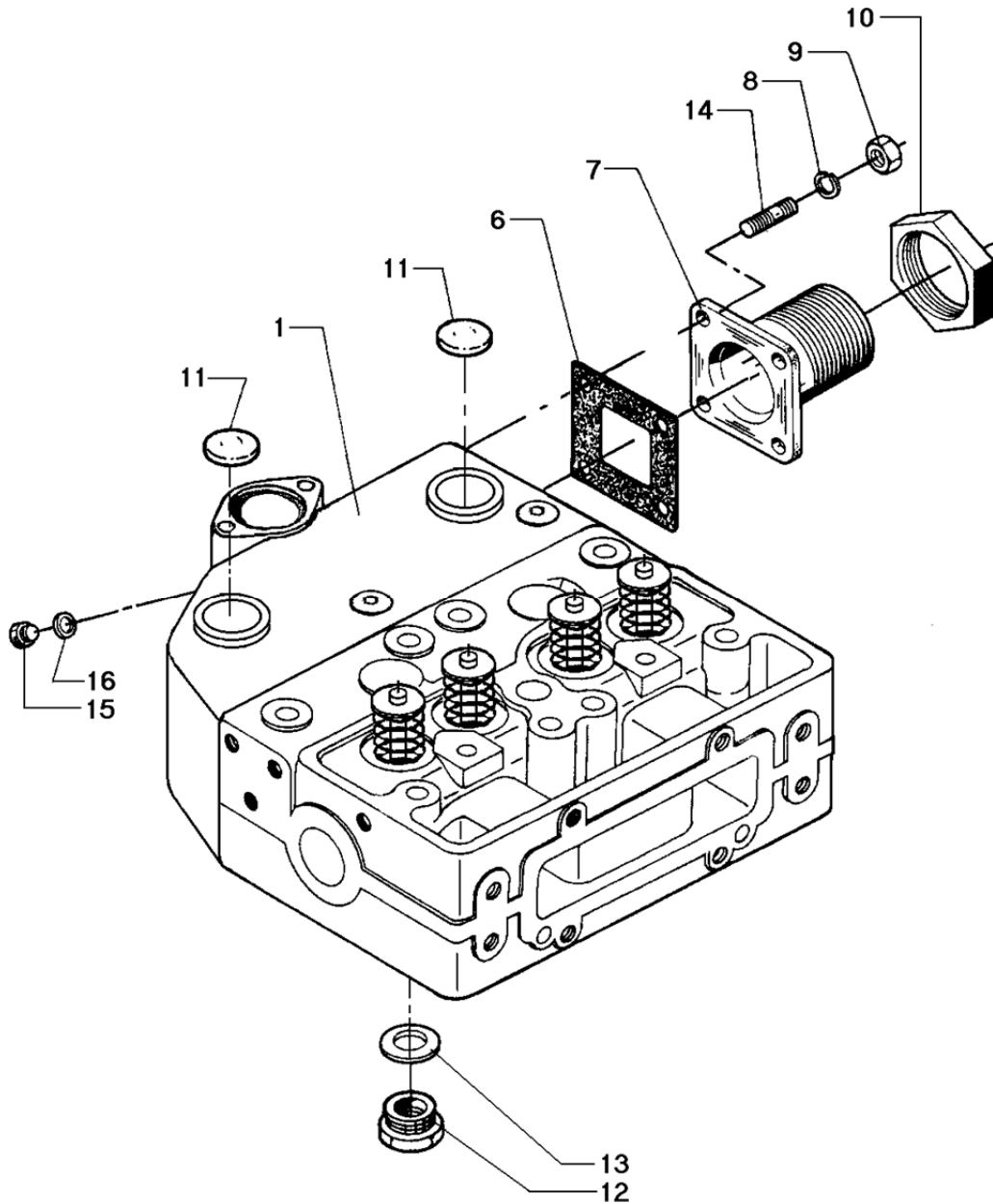
Opført håndstart**Raised hand starting****Oben verlegter Handanlass**

Pos.	Part No.	Qty.	Beskrivelse	Description	Benennung
1	000E0890	1	Kædehushalvpart	Chain box, half	Kettenkastenhälfte
2	501F2361	4	Unbrakoskrue M8x16DIN 7984	Unbraco screw M8x16 DIN 7984	Unbracoschraube M8x16 DIN 7984
3	520E3512	2	Cylindrisk stift	Cylindric pin	Zylindrischer Stift
4	000E0054	1	Pakning	Gasket	Dichtung
5	000E2418	1	Dæksel for kædekasse	Cover for chain box	Deckel für Kettenkasten
6	500C2311	4	Sætskrue M6x16 DIN 933	Set screw M6x16 DIN 933	Setzschraube M6x16 DIN 933
7	522F1017	4	Fjederskive 6 mm DIN 7980	Spring washer 6 mm DIN 7980	Federscheibe 6 mm DIN 7980
8	000E0894	1	Fjederstyr	Spring guide	Federteller
9	000E0025	1	Trykfjeder for startklo	Spring for starting handle claw	Druckfeder für Andrehklaue
10	008E0068	1	Startklo med tandhjul	Starting handle claw with gearwheel	Andrehklaue mit Zahnrad
11	000E0017	1	Kædehushalvpart	Chain box, half	Kettenkastenhälfte
12	561B0350	1	Tætningsring SMIM 3545/7	Seal ring SMIM 3545/7	Dichtring SMIM 3545/7
13	500D2320	4	Maskinbolt M6x50 DIN 931	Machine bolt M6x50 DIN 931	Sechskantschraube M6x50 DIN 931
14	522C1219	8	Spændeskive	Washer	Scheibe
15	500D2316	4	Maskinbolt M6x30 DIN 931	Machine bolt M6x30 DIN 931	Sechskantschraube M6x30 DIN 931
16	008E0059	1	Startsving	Starting handle	Andrehkurbel
17	522A1017	2	Seegerring 17 DIN 471	Circlip 17 DIN 471	Seegerring 17 DIN 471
18	000E0031	1	Kædehjul	Chain wheel	Kettenrad
19	008E3025	1	Aksel med kæde- og tandhjul	Shaft with chain- and gearwheel	Welle mit Ketten- und Zahnrad
20	000E0024	2	Cylindrisk stift	Cylindric pin	Zylindrischer Stift
21	545A1366	1	Kugleleje SKF 6204 NR	Ball bearing SKF 6204 NR	Kugellager SKF 6204 NR
22	522A1020	1	Seegerring 20 DIN 471	Circlip 20 DIN 471	Seegerring 20 DIN 471
23	522A9016	1	Støtteskive SS 20x28x2	Support washer SS 20x28x2	Scheibe SS 20x28x2
24	545V3320	1	Inderring LR 20x25x12,5	Inner collar LR 20x25x12.5	Innerring LR 20x25x12,5
25	522A9516	1	Springring SW 20	Spring ring SW 20	Klemmring SW 20
26	542K0055	1	Kæde for håndstart	Chain for hand starting	Ketten für handanlass
27	545V0032	1	Nålebøsning HK 2512	Needle bush HK 2512	Nadelbuchse HK 2512
30	000E0053	1	Pakning for kædekasse	Gasket for chain box	Dichtung für Kettenkasten
34	000E0055	1	Pakning	Gasket	Dichtung



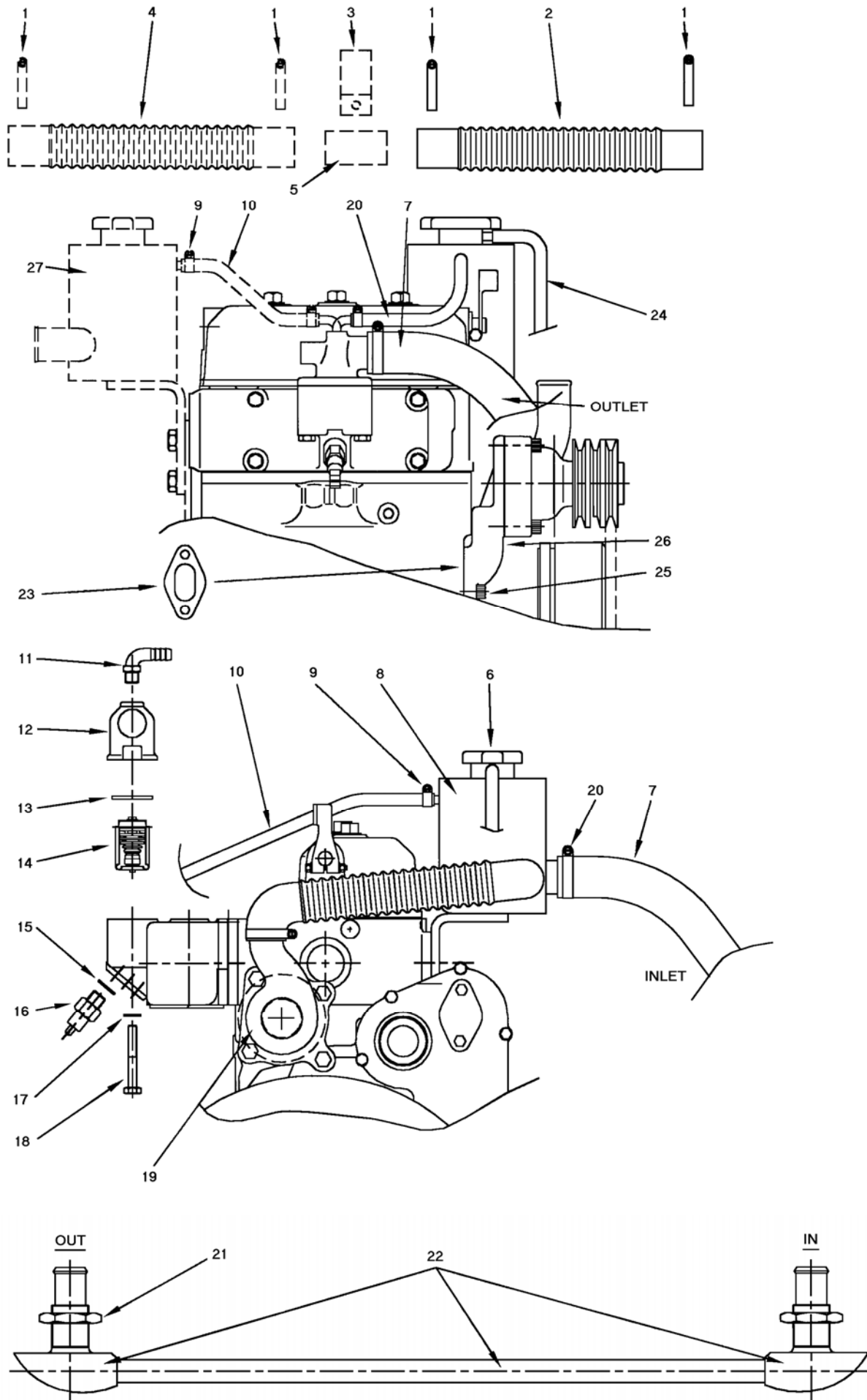
Luffilter
Air inlet filter
Luft filter

Pos.	Part No.	Qty.	Beskrivelse	Description	Benennung
1	008E9533	1	Indsugningsmanifold	Inlet pipe branch	Einlassröhre
2	501A2363	4	Cylinderskrue, M8x20	Unbraco screw, M8x20	Unbracoschraube, M8x20
3	522F1020	4	Fjederskive	Spring washer	Federscheibe
7	000E8938	1	Pakning	Packing	Packung



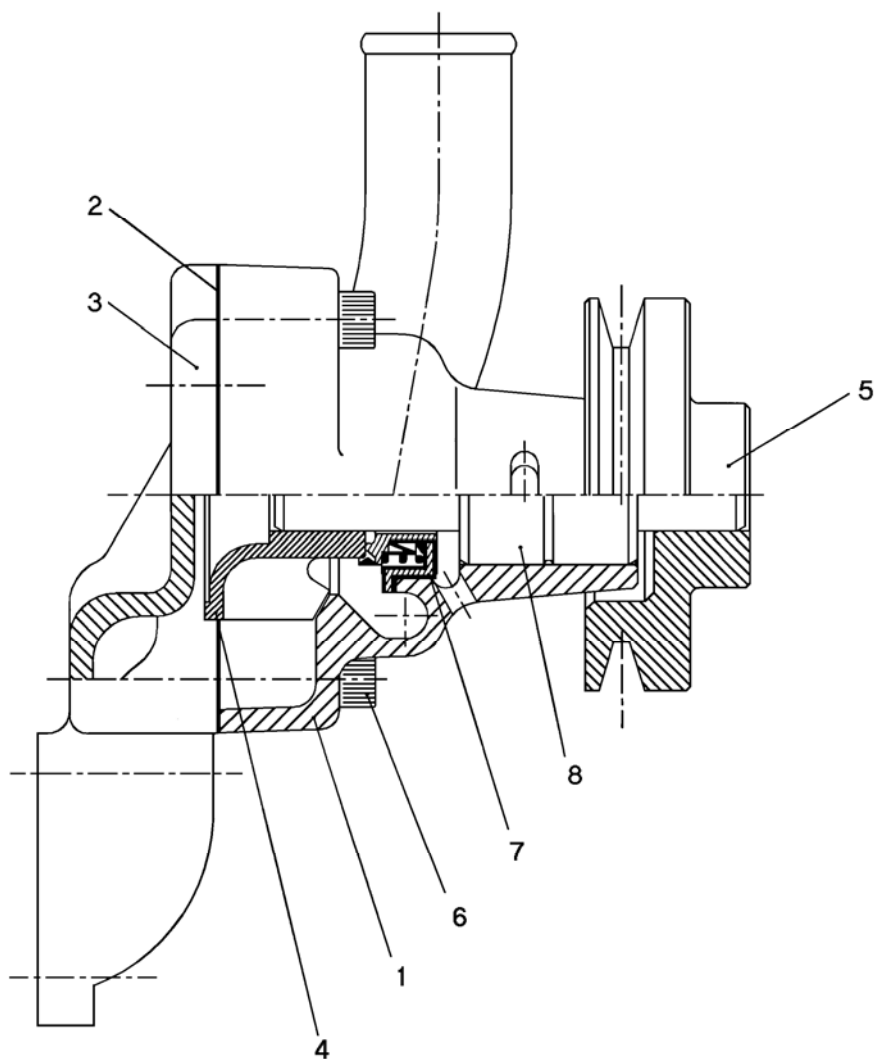
Vandkølet udstødningsrør
Water cooled exhaust manifold
Wassergekühltes Auspuffrohr

Pos.	Part No.	Qty.	Beskrivelse	Description	Benennung
1	008E9522	1	Cylinderdæksel, komplet med ventiler	Cylinder head, complete with valves	Zylinderkopf, komplett mit Ventilen
6	000D9762	1	Pakning for udstødning	Gasket for exhaust	Packung für Auspuff
7	008E2484	1	Udstødningsstuds	Exhaust pipe	Auspuffrohr
8	522F1020	4	Fjederskive	Spring washer	Federscheibe
9	510A3208	4	Møtrik	Nut	Mutter
10	510B2454	1	Kontramøtrik	Counter nut	Gegenmutter
11	539A0168	2	Slutdæksel, ø28	Expansion disc, ø28	Verschlussdeckel, ø28
12	504E1120	1	Prop, 3/4" RG	Plug, 3/4" BSP	Pfropfen, 3/4" RG
13	522C3044	1	Pakning, kobber	Gasket, copper	Dichtung, Kupfer
14	503N2363	4	Tapskrue	Stud	Stiftschraube
15	009R2012	1	Prop, 3/8" RG	Plug, 3/8" BSP	Pfropfen, 3/8" RG
16	522C3025	1	Pakning, kobber	Gasket, copper	Dichtung, Kupfer



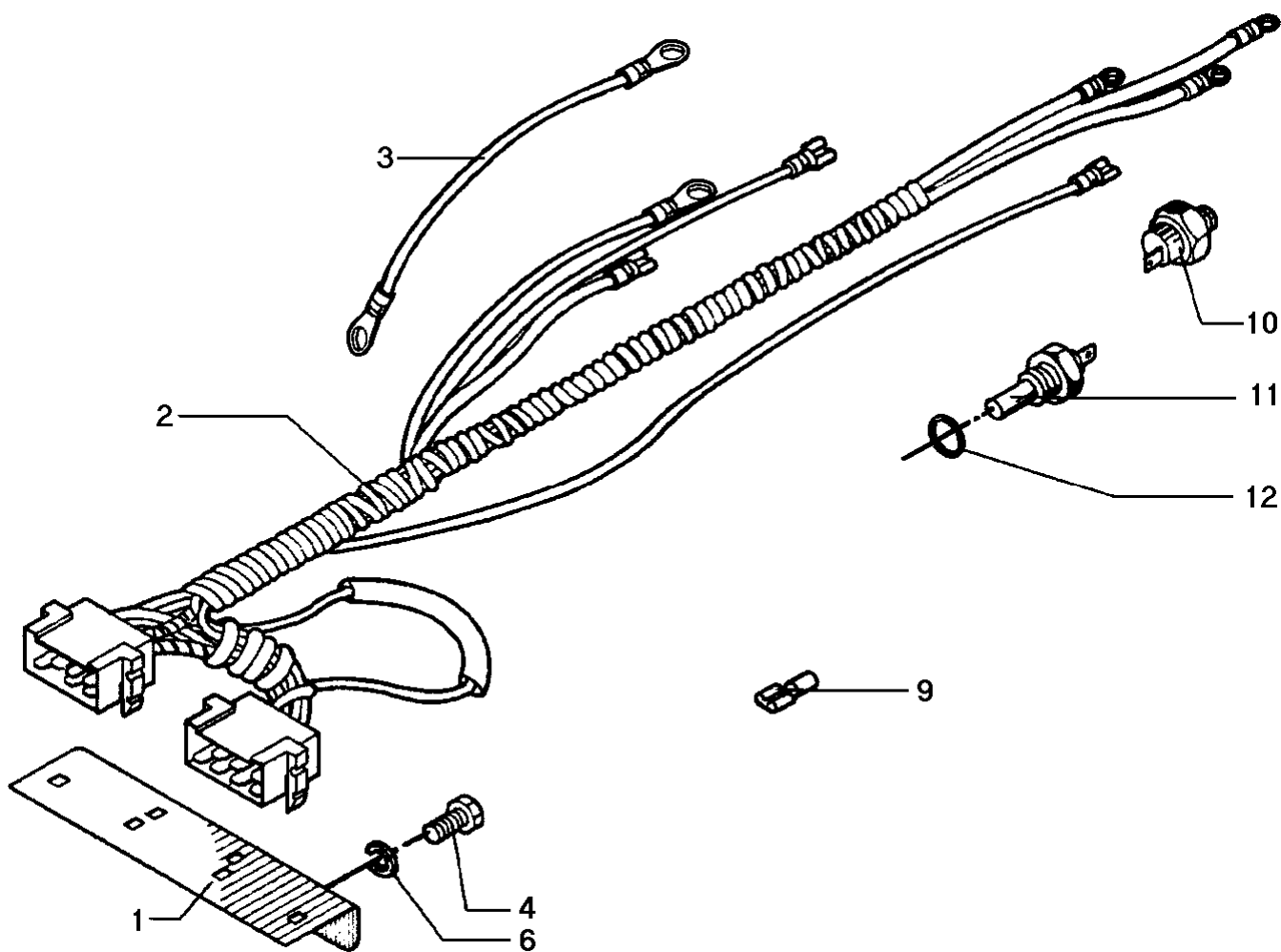
Kølkøling
Keel cooling
Kielkühlung

Pos.	Part No.	Qty.(1)	Qty.(2)	Beskrivelse	Description	Benennung
1	569A0025	2	4	Spændebånd, rustf.	Clamping ring, rust proof	Klemmband, Rostfrei
2	530Q0008	1	1	Fleksibel slange	Flexible hose	Flexibel Schlauch
3	000E7765		1	Holder for slange	Retainer for hose	Halter für Schlauch
4	530Q0009		1	Fleksibel slange	Flexible hose	Flexibel Schlauch
5	000E7774		1	Samlerør	Connecting tube	Sammelrohr
6	530Q9923	1	1	Trykvacuumventil	Relief vacuum valve	Entlasungsvacuumventil
7	530A1745	1	1	Gummislange, 300 cm	Rubber hose, 300 cm	Gummischlauch, 300 cm
8	008E7801	1		Ekspansionsbeholder, kompl.	Expansion tank, compl.	Expansionsbehälter, kompl.
9	569A0304	2	2	Spændebånd, rustf.	Clamping ring, rust proof	Klemmband, Rostfrei
10	530A2111	1	1	Gummislange, 34 cm	Rubber hose, 34 cm	Gummischlauch, 34 cm
11	008E3656	1	1	Slangestuds med drøvling	Hose nipple with throttle	Drosselverschraubung
12	000E7697	1	1	Dæksel for termostat	Cap for thermostat	Deckel für Thermostat
13	000E2584	1	1	Pakning f. termostat	Gasket f. thermostat	Dichtung für Thermostat
14	008E8530	1	1	Termostat	Thermostat	Thermostat
15	522C3021	1	1	Pakning, kobber	Gasket, copper	Dichtung, Kupfer
16	552J0918	1	1	Temperaturgiver, 100°C	Temperature sender, 100°C	Temperaturgeber, 100°C
17	522F1020	2	2	Fjederskive	Spring washer	Federscheibe
18	500D2372	2	2	Maskinbolt	Machine bolt	Sechskantschraube
19	008E4727	1	1	Cirkulationspumpe, kompl.	Circulation pump, compl.	Umlaufpumpe, kompl.
20	569A0030	4	4	Spændebånd, rustf.	Clamping ring, rust proof	Klemmband, Rostfrei
21	000E3778	2	2	Møtrik for kølkøler	Nut for keel cooler	Mutter für Kielkühler
22	008E5948	1	1	Kølkølerør, kompl.	Keel cooler, compl.	Kielkühler, kompl.
23	000E2462	1	1	Pakning f. pumpe	Gasket f. pump	Dichtung für Pumpe
24	530A1215	1	1	Slange, 75 cm	Hose, 75 cm	Schlauch, 75 cm
25	501A2365	1	1	Cylinderskrue	Unbraco screw	Unbracoschraube
26	501A2370	1	1	Cylinderskrue	Unbraco screw	Unbracoschraube
27	008E8514		1	Ekspansionsbeholder, kompl.	Expansion tank, compl.	Expansionsbehälter, kompl.
		(1):		Frontmonteret ekspansion	Front installed expansion	Frontmontierte Expansion
			(2):	Agtermonteret ekspansion	Rear installed expansion	Hintermontierte Expansion



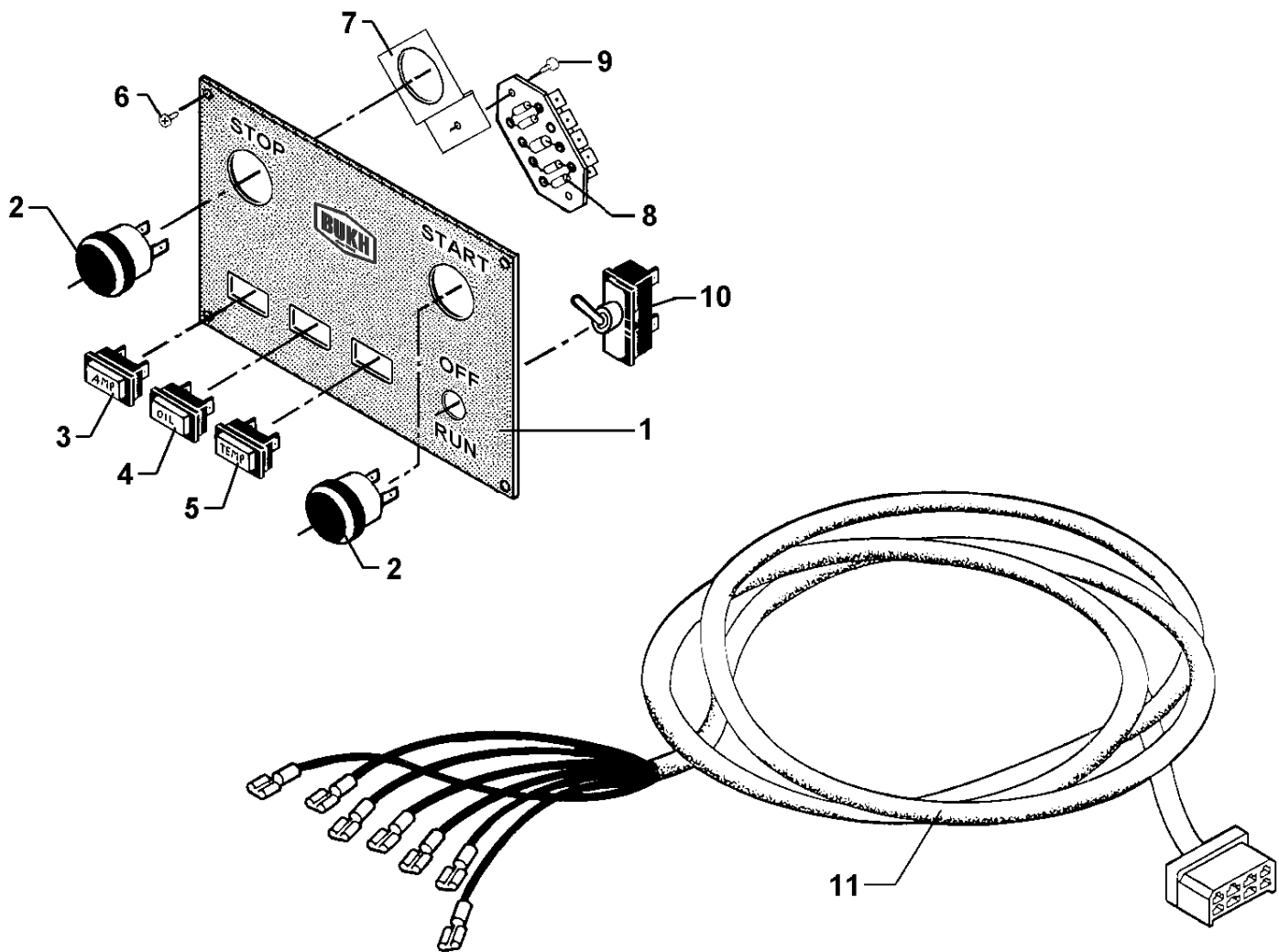
Cirkulationspumpe
Cirkulation pump
Zirkulationspumpe

Pos.	Part No.	Qty.	Beskrivelse	Description	Benennung
1	*)	1	Pumpehus	Pump housing	Pumpengehäuse
2	*)	1	Pakning	Gasket	Dichtung
3	*)	1	Flange	Flange	Flansch
4	*)	1	Løbehjul	Impeller	Laufgrad
5	*)	1	Kileremskive	V-belt pulley	Keilriemenscheibe
6	501A2367	4	Unbrakoskrue M8x35	Unbraco screw M8x35	Unbracoschraube M8x35
7	*)	1	Kulringstætning	Carbon ring gasket	Kohlenringdichtung
8	*)	1	Pumpeaksel m. leje	Pump shaft with bearing	Pumpenwelle mit lager
	008E4727		Pumpe, komplet	Pump, complete	Pumpe, Komplett
			*) Kan kun leveres som komplet pumpe	*) Only available as complete pump	*) Nur als Komplett Pumpe lieferbar



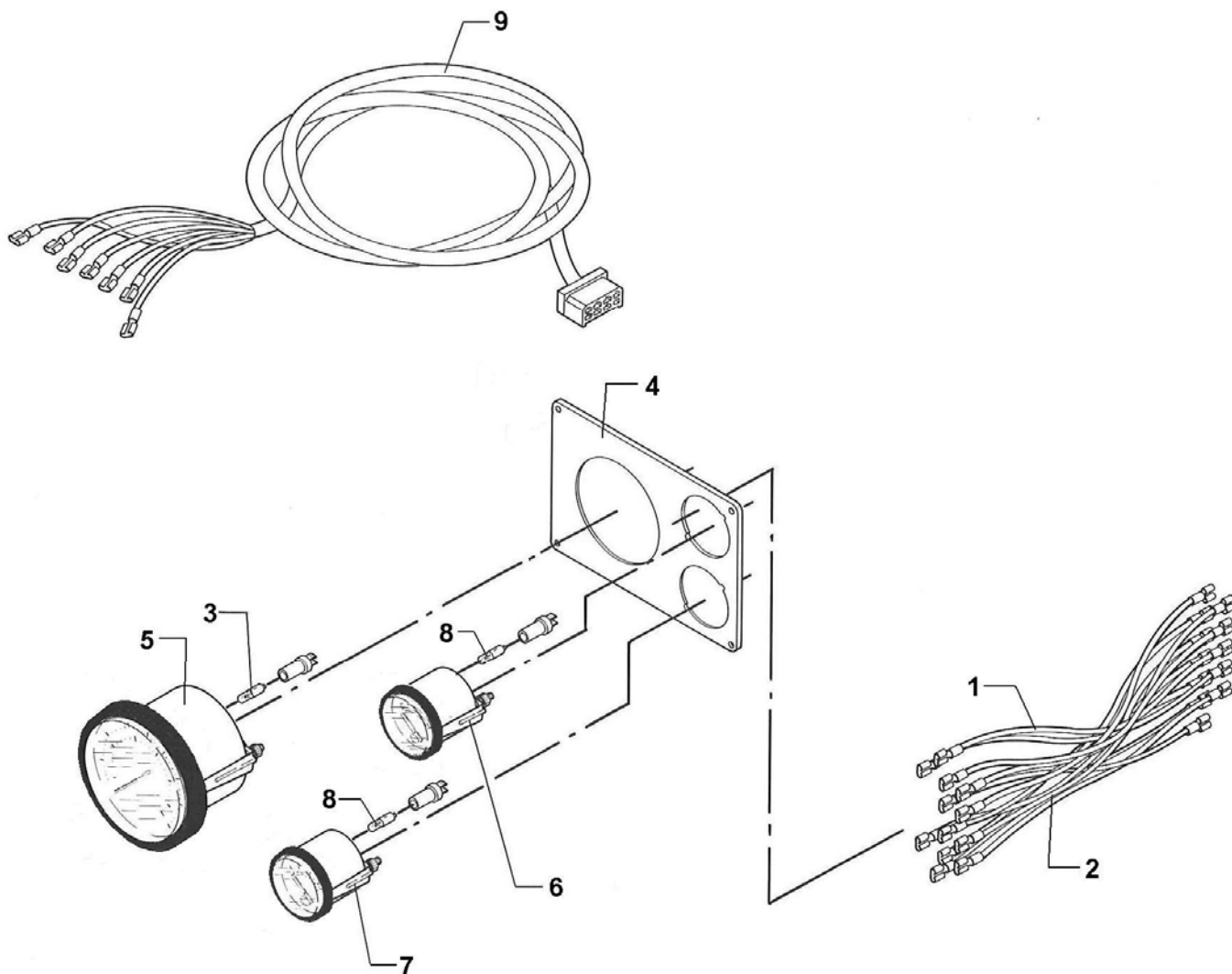
Ledningsnet
Electric mains
Leitungsnetz

Pos.	Part No.	Qty.	Beskrivelse	Description	Benennung
1	000E5174	1	Konsol for multistik	Bracket for multiple plug	Konsole für Mehrfachstecker
2	008E8766	1	Ledningsnet, komplet	Electric mains, complete	Leitungsnetz, komplett
3	008E8926	1	Ledning for ladegenerator	Electric wire for alternator	Leitung für Drehstromgenerator
4	500C2361	2	Særskrue, M8x16 DIN 933	Set screw, M8x16 DIN 933	Setzschraube, M8x16 DIN 933
6	522F1020	2	Fjederskive ø8	Spring washer ø8	Federscheibe ø8
9	551C0354	1	Fladstik	Flat plug	Flachstecker
10	552J0970	1	Olietrykskontakt	Oil pressure switch	Öldruckschalter
11	552J0918	1	Temperaturkontakt	Temperature switch	Temperaturschalter
12	522C3021	1	Pakning ø14/ø20 DIN 7603	Gasket ø14/ø20 DIN 7603	Dichtung ø14/ø20 DIN 7603



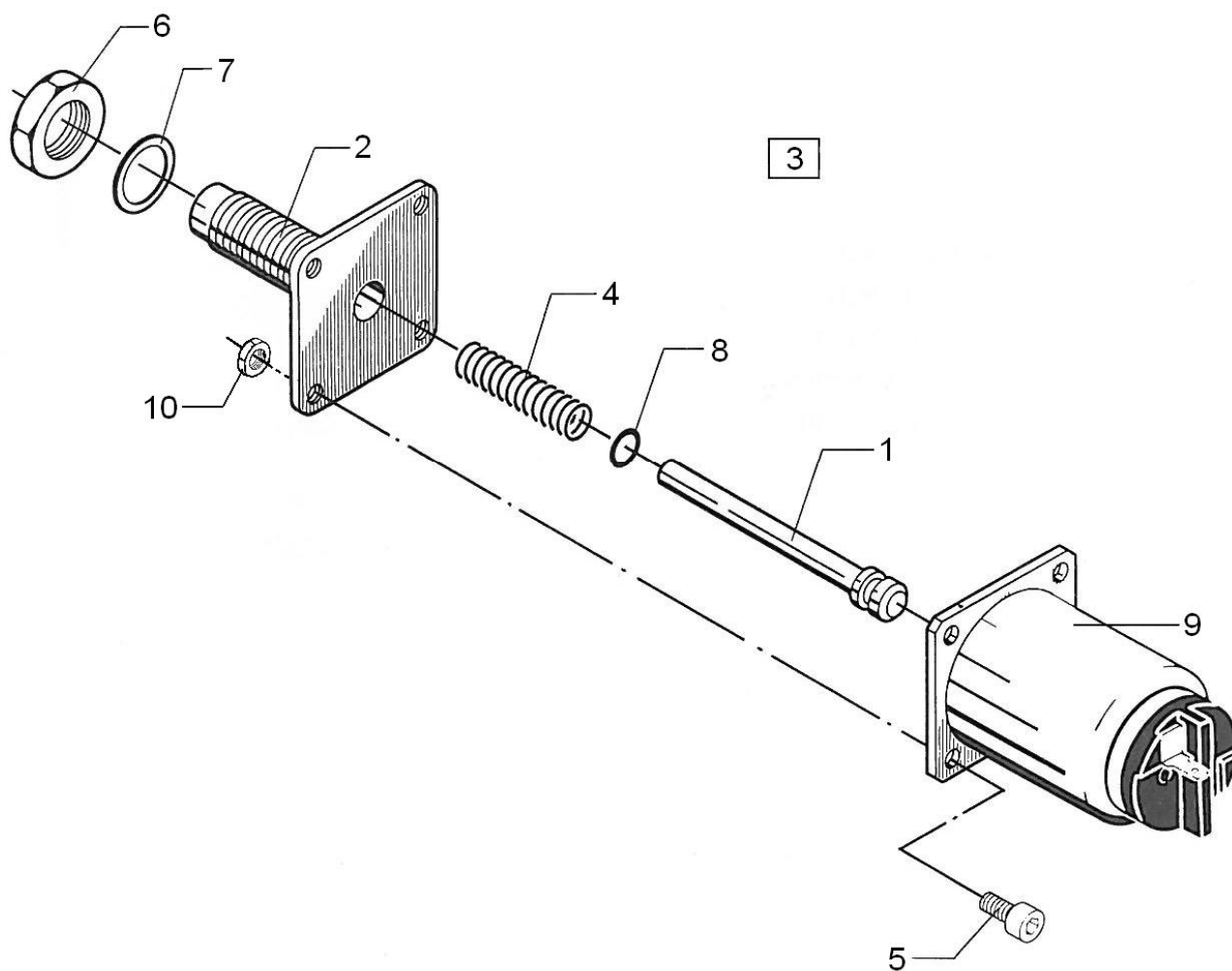
Betjeningspanel
Control panel
Bedienungstafel

Pos.	Part No.	Qty.	Beskrivelse	Description	Benennung
1	000E9776	1	Betjeningspanel	Control panel	Bedienungstafel
2	552K0008	2	Trykknop	Push button	Druckknopf
3	552A0357	1	Kontrollampe Rød/AMP	Warning light Red/AMP	Kontrollampe Rot/AMP
4	552A0356	1	Kontrollampe Orange/OIL	Warning light Orange/OIL	Kontrollampe Orange/OIL
5	552A0355	1	Kontrollampe Grøn/TEMP	Warning light Green/TEMP	Kontrollampe Grün/TEMP
6	502M9330	4	Selvskærende skrue 3,5x16	Self-tapping screw 3.5x16	Selbstschneidende Schraube 3,5x16
7	000E9789	1	Vinkel	Bracket	Winkel
8	008E9694	1	Fordelerplade med summer	Distributor plate with buzzer	Verteilungsplatte mit Summer
9	502M9208	1	Selvskærende skrue 2,9x9,5	Self-tapping screw 2.9x9.5	Selbstschneidende Schraube 2,9x9,5
10	552K0211	1	Omskifter	Switch	Schalter
11	008E8819	1	Kabelbunt, 5,5 m	Bundle of cables, 5.5 m	Kabelbündel, 5,5 m
	020D2303	1	Forlænger kabel, 2 m (ikke ill.)	Extension cable, 2 m (not ill.)	Verlängerungskabel, 2 m (nicht ill.)
	008E9777	1	Betjeningspanel, komplet	Control panel, complete	Bedienungstafel, Komplet



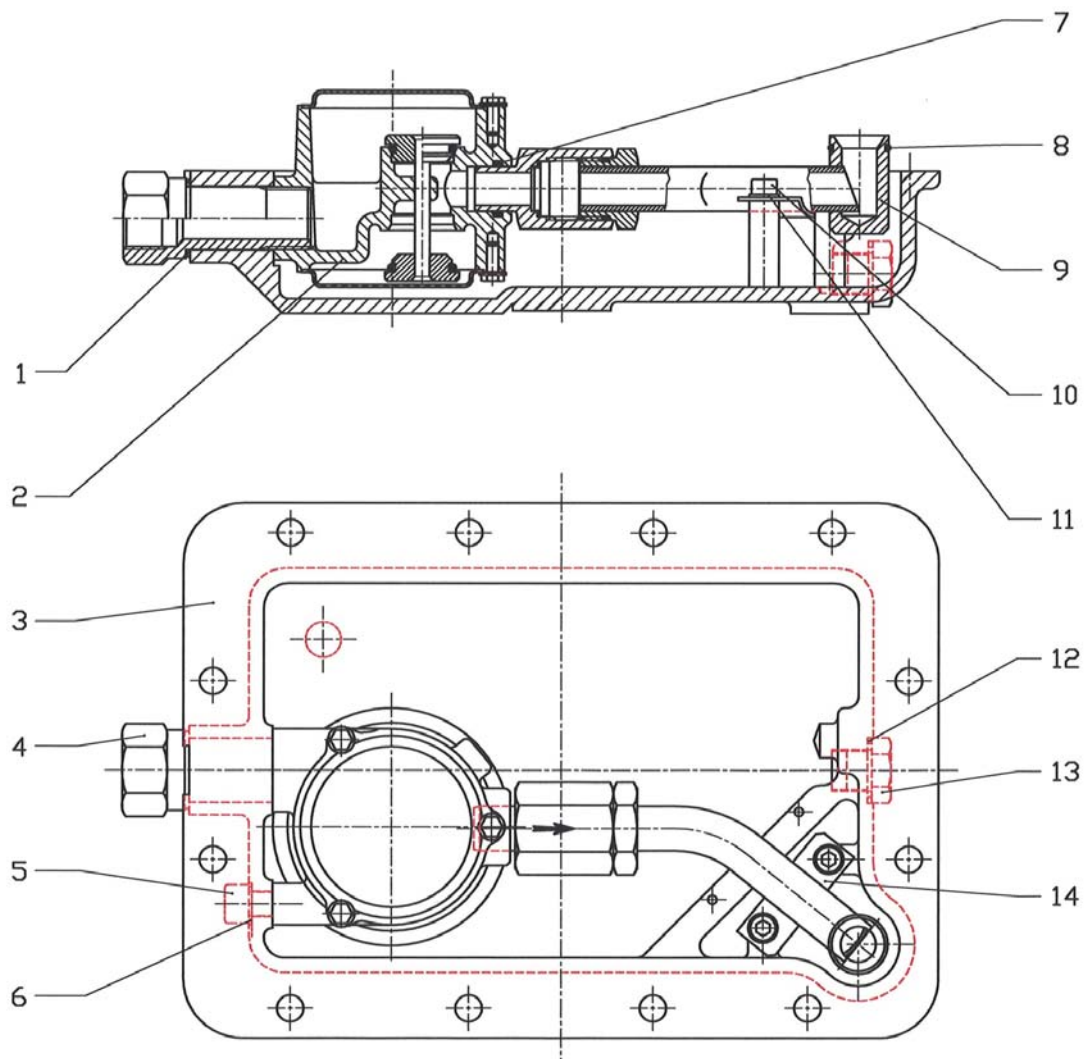
**Instrumentpanel
Instrument panel
Instrumententafel**

Pos.	Part No.	Qty.	Beskrivelse	Description	Benennung
1	008E9054	3	Ledning, sort	Wire, black	Leitung, schwarz
2	008E9055	3	Ledning, rød	Wire, red	Leitung, rot
3	552A1510	2	Lampe for omdrejningstæller	Light for tachometer	Lampe für Tachometer
4	000E4554	1	Instrumentpanel	Instrument panel	Instrumententafel
5	552J0920	1	Omdrejningstæller	Tachometer	Tachometer
6	552J1006	1	Kølevandstermometer	Water temperature gauge	Kühlwasserthermometer
7	552J1007	1	Olietryksmanometer	Oil pressure gauge	Schmierölmanometer
8	552A1520	2	Lampe for termo/manometer	Light for temp/pressure gauge	Lampe für Thermo/Manometer
9	008E9815	1	Kabelbunt, 5,5 m	Bundle of cables, 5.5 m	Kabelbündle, 5,5 m
	020D2303	1	Forlængerkabel, 2 m (ikke ill.)	Extension cable, 2 m (not ill.)	Verlängerungskabel, 2 m (nicht ill.)
	020D2166	1	Instrumentpanel, komplet	Instrument panel, complete	Instrumententafel, Komplett



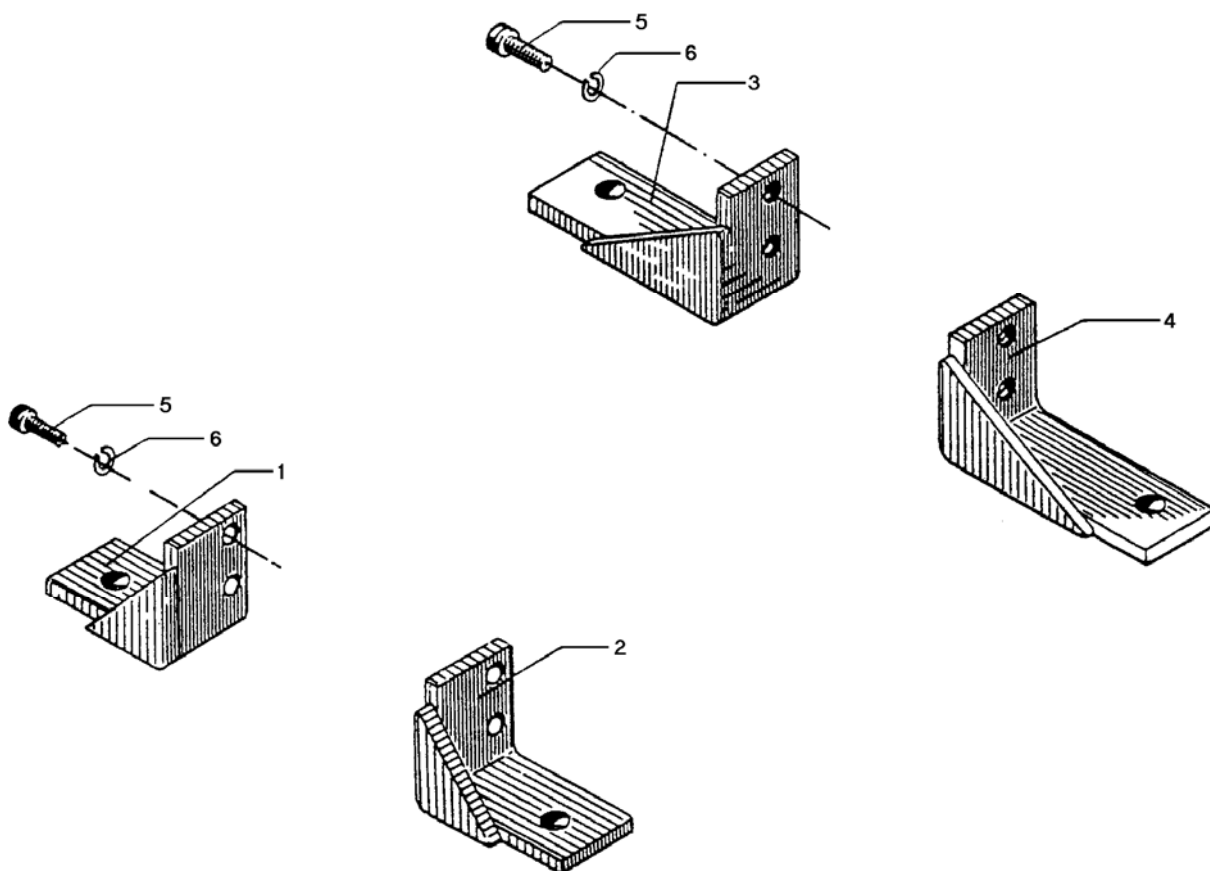
Stopmagnet
Stop solenoid
Stoppmagnet

Pos.	Part No.	Qty.	Beskrivelse	Description	Benennung
1	000E2923	1	Stoppind	Stop pin	Stoppstössel
2	008E2347	1	Konsol	Bracket	Konsole
3	032D0702	1	Stopspole, komplet	Stopsolenoid, complete	Stoppmagnet, Komplet
4	000C1508	1	Fjeder	Spring	Feder
5	501A2258	4	Unbrakoskrue M5x10	Unbraco screw M5x10	Unbracoschraube M5x10
6	510B2307	1	Møtrik MF16x1,5	Nut MF16x1.5	Mutter MF16x1,5
7	522C3023	1	Spændeskive ø16, Cu	Sealing ring ø16, Cu	Dichtungsring ø16, Cu
8	560D0006	1	O-ring ø6x1,78	O-ring ø6x1.78	O-ring ø6x1,78
9	612E0060	1	Trykmagnet	Wire, black	Leitung, schwarz
10	510A1206	4	Møtrik M5	Nut M5	Mutter M5



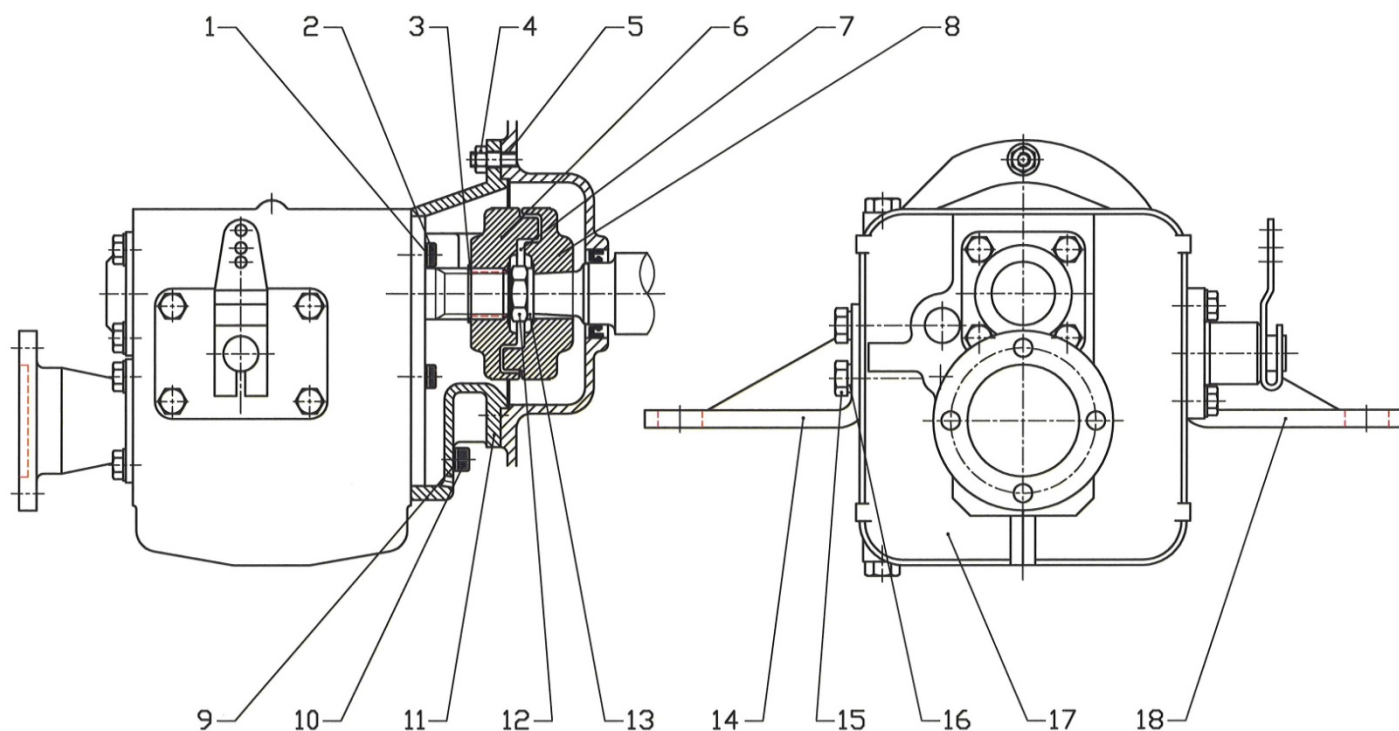
Bunddæksel med sugeventil
Base cover with suction valve
Zylinderboden mit Saugeventil

Pos.	Part No.	Qty.	Beskrivelse	Description	Benennung
1	522C3031	1	Spændeskive ø21, Cu	Sealing ring ø21, Cu	Dichtungsring ø21, Cu
2	*)	1	Sugeventil, komplet	Suction valve, complete	Saugeventil, Komplet
3	*)	1	Bunddæksel	Base cover	Zylinderboden
4	*)	1	Gennemføringsnippel	Lead-in nipple	Durchführungsnippel
5	501A2363	1	Unbrakoskrue M8x20	Unbraco screw M8x20	Unbracoschraube M8x20
6	522C3008	1	Spændeskive ø8, Cu	Sealing ring ø8, Cu	Dichtungsring ø8, Cu
7	560F0014	1	O-ring ø14,6x2,4	O-ring ø14.6x2.4	O-ring ø14,6x2,4
8	560B1017	1	O-ring ø17,1x1,6	O-ring ø17.1x1.6	O-ring ø17,1x1,6
9	*)	1	Sugerør med kontraventil	Suction pipe with counter valve	Saugerohr mit Rückschlagventil
10	501A2258	2	Unbrakoskrue M5x10	Unbraco screw M5x10	Unbracoschraube M5x10
11	522C1217	2	Spændeskive ø5	Washer ø5	Scheibe ø5
12	522C3020	1	Spændeskive ø14, Cu	Sealing ring ø14, Cu	Dichtungsring ø14, Cu
13	504B0317	1	Prop MF14x1,5	Plug MF14x1.5	Pfropfen MF14x1,5
14	*)	1	Holder for sugerør	Bracket for suction pipe	Halter für Saugerohr
	008E9774	1	Bunddæksel, komplet	Base cover, complete	Zylinderboden, Komplet
			*) Kan kun leveres som komplet bunddæksel	*) Only available as complete base cover	*) Nur als Komplet Zylinderboden lieferbar

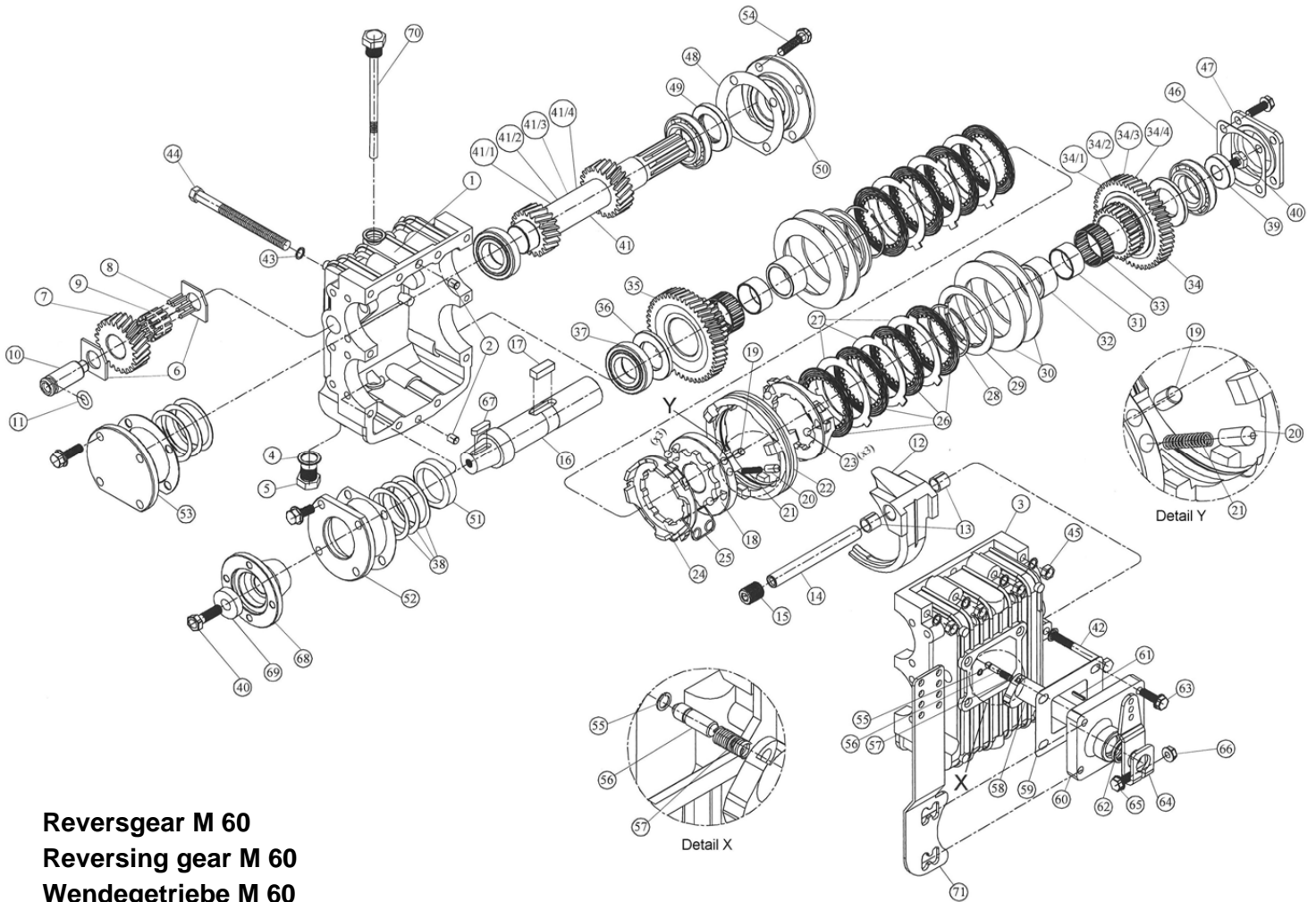


Motorophæng, Marine
Engine support, Marine
Motorbefestigung, Marine

Pos.	Part No.	Qty.	Beskrivelse	Description	Benennung
1	008E0407	1	Foreste motorophæng I	Engine support, front I	Vorderer Motorbefestigung I
2	008E0409	1	Foreste motorophæng II	Engine support, front II	Vorderer Motorbefestigung II
3	008E7084	1	Bagerste motorophæng II	Engine support, rear II	Hintere Motorbefestigung II
4	008E7086	1	Bagerste motorophæng I	Engine support, rear I	Hintere Motorbefestigung I
5	500C2415	8	Sætskrue M10x25 DIN933	Set screw M10x25 DIN933	Setschraube M10x25 DIN933
6	522F1023	8	Fjederskive 10 mm DIN7980	Spring washer 10 mm DIN7980	Federscheibe 10 mm DIN7980

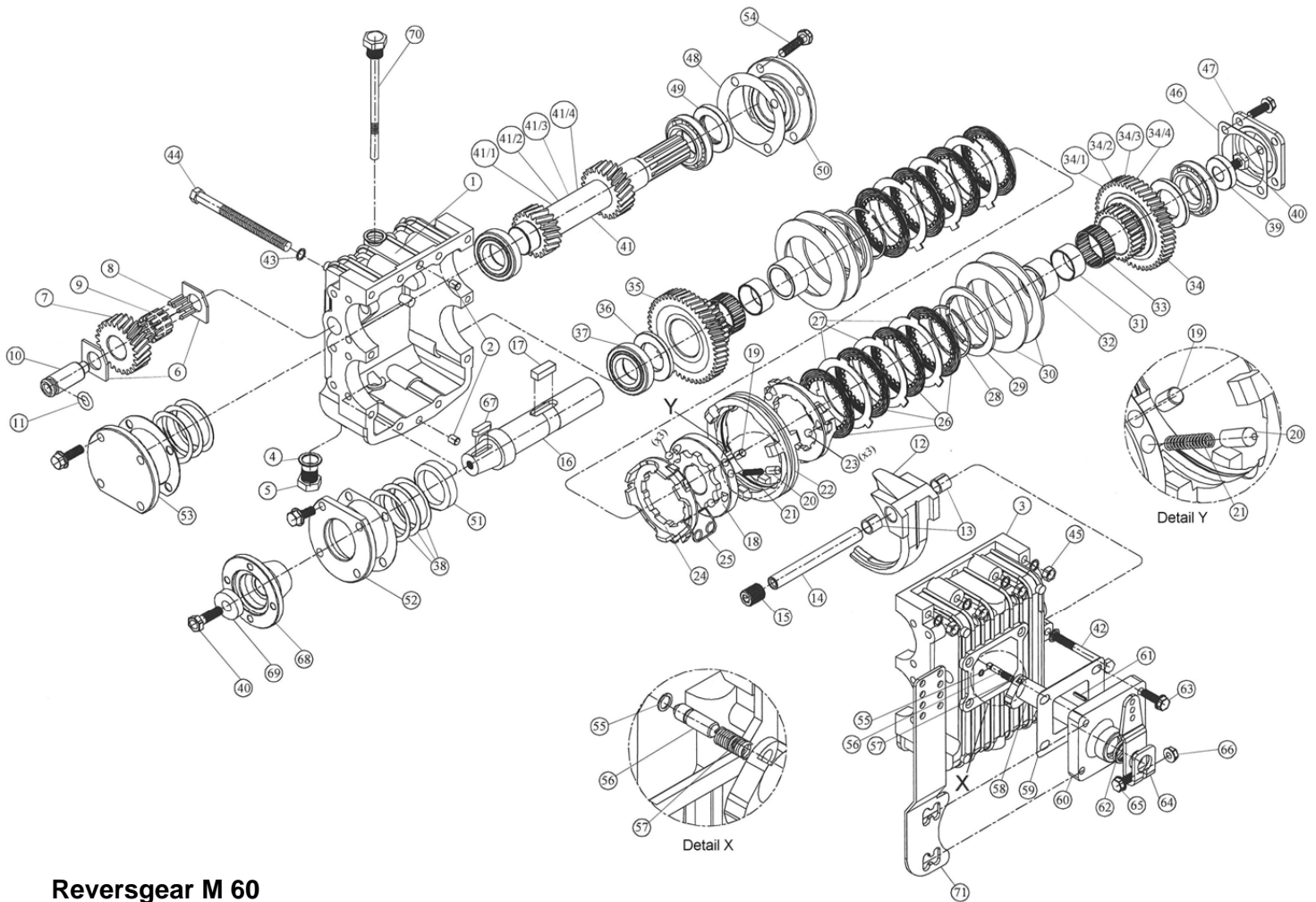

Montage af reversgear M60
Mounting of reversing gear M 60
Montage von Wendegetriebe M 60

Pos.	Part No.	Qty.	Beskrivelse	Description	Benennung
1	522F7021	4	Riflet tallerkenfjederskive, 8 mm	Rifted plate spring washer, 8 mm	Gezogenes Tellerfederscheibe, 8 mm
2	501F2363	4	Unbrakoskrue M8x20 DIN7984	Unbrakoskrue M8x20 DIN7984	Unbrakoskrue M8x20 DIN7984
3	522A1029	1	Låsering, ø29	Locking ring ø29	Sicherungsring, ø29
4	510A1208	5	Møtrik M8	Nut M8	Mutter M8
5	503N2363	5	Tapskrue M8x20	Stud M8x20	Stiftschraube M8x20
6	000E7531	1	Elastisk kobling m/mangenot	Flexible coupling with spline	Elastische Kupplung mit Vielverzahnung
7	000E6036	1	Koblingselement	Coupling element	Kupplungselement
8	000E6037	1	Elastisk kobling m/ konus ø25	Flexible coupling with cone	Elastische Kupplung mit Konus
9	522F7021	2	Riflet tallerkenfjederskive, 8 mm	Rifted plate spring washer, 8 mm	Gezogenes Tellerfederscheibe, 8 mm
10	501A2367	2	Unbrakoskrue M8x35 DIN912	Unbrako screw M8x35 DIN912	Unbrakoskrue M8x35 DIN912
11	000E9790	1	Mellemskærm	Intermediate cover	Zwischenstück
12	510B2308	1	Møtrik MF18x1,5	Nut MF18x1,5	Mutter MF18x1,5
13	522E0542	1	Nord-lock skive ø18	Nord-lock washer ø18	Nord-lock Scheibe ø18
14	008E7084	1	Bagerste motorophæng BB	Engine support rear BB	Hinterere Motorbefestigung BB
15	500C2415	4	Sætskrue M10x25 DIN933	Set screw M10x25 DIN933	Setschraube M10x25 DIN933
16	522F1023	4	Fjederskive 10 mm DIN7980	Spring washer 10 mm DIN7980	Federscheibe 10 mm DIN7980
17	620A5000	1	Gearkasse 2,94:1	Gearbox 2.94:1	Getriebe 2,94:1
17	620A5100	1	Gearkasse 2,5:1	Gearbox 2.5:1	Getriebe 2,5:1
18	008E7086	1	Bagerste motorophæng SB	Engine support rear SB	Hinterere Motorbefestigung SB



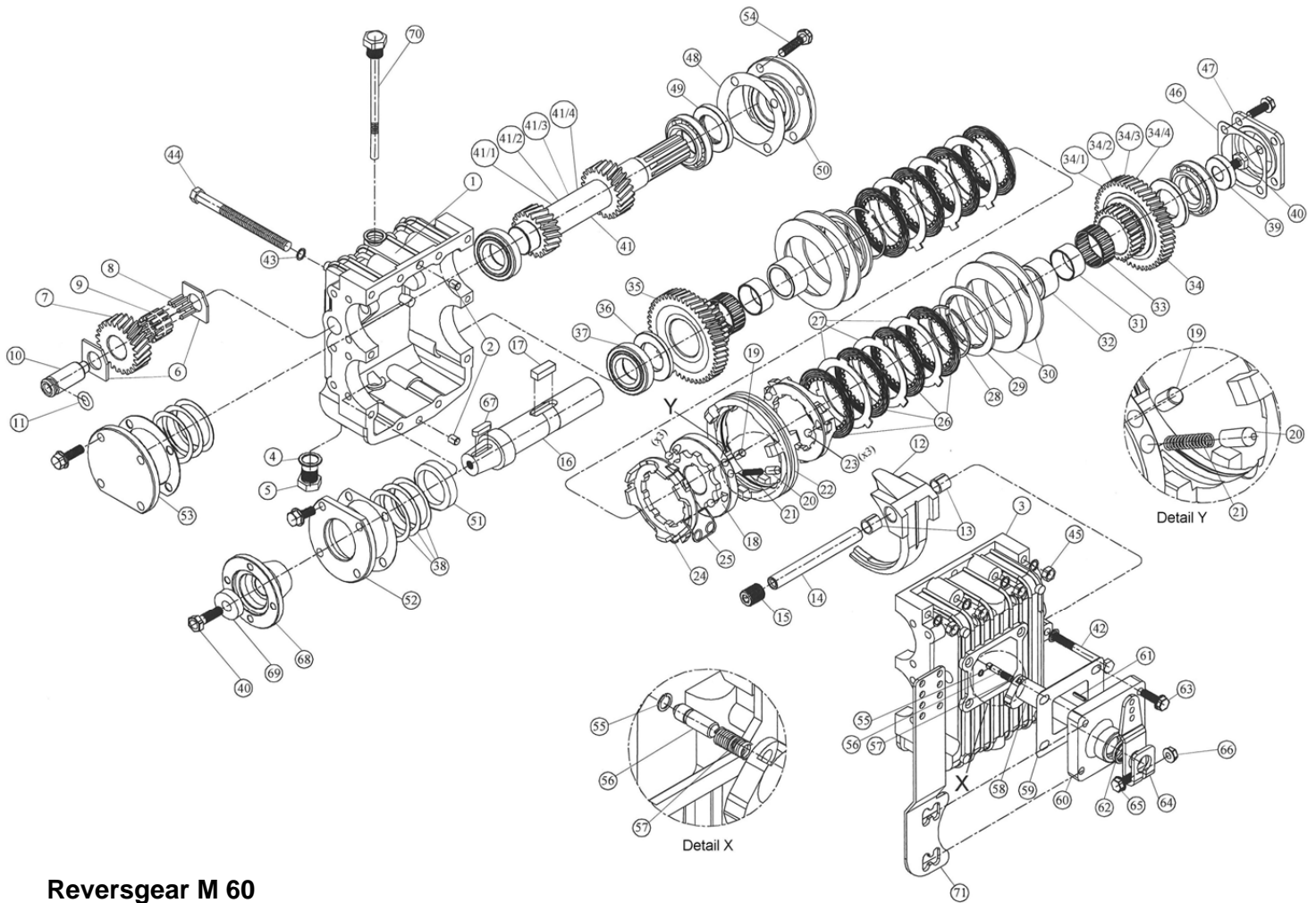
Reversgear M 60
Reversing gear M 60
Wendegetriebe M 60

Pos.	Part No.	Qty.	Beskrivelse	Description	Benennung
1	M60-01	1	Gearhus, venstre	Gearcase, left	Getriebekasten, links
2	M60-02	2	Passtift $\varnothing 8 \times 14$	Pin $\varnothing 8 \times 14$	Zylinderstift $\varnothing 8 \times 14$
3	M60-03	1	Gearhus, højre	Gearcase, right	Getriebekasten, rechts
4	M60-04	2	Skive	Washer	Scheibe
5	M60-05	1	Olieaftapningsprop	Oil drain plug	Ölablaßpfropfen
6	M60-06	2	Slutblik	Flake	Schließblech
7	M60-07	1	Mellemhjul	Intermediate gear	Zwischenrad
8	M60-08	24	Nåleleje	Needle bearing	Nadellager
9	M60-09	1	Nålelejehus	Needle bearing cage	Nadellagerhus
10	M60-10	1	Passtift	Pin	Zylinderstift
11	M60-11	1	O-ring $\varnothing 14 \times 3$	O-ring $\varnothing 14 \times 3$	O-ring $\varnothing 14 \times 3$
12	M60-12	1	Skiftegaffel	Shifting fork	Schaltgabel
13	M60-13	2	Bøsning	Plain bush	Buchse
14	M60-14	1	Aksel for gaffel	Fork shaft	Welle für Gabel
15	M60-15	1	Gevindprop	Screw plug	Gewindepfropfen
16	M60-16	1	Udgangsaksel	Output shaft	Ausgangswelle
17	M60-17	1	Feder	Key	Federkeil
18	M60-18	1	Styr	Guide sleeve	Führung
19	M60-19	3	Passtift $\varnothing 8 \times 16$	Pin $\varnothing 8 \times 16$	Zylinderstift $\varnothing 8 \times 16$
20	M60-20	3	Pal	Detent pin	Klinke
21	M60-21	3	Trykfjeder	Compression spring	Druckfeder
22	M60-22	1	Skitemuffe	Actuating sleeve	Schalhülse



Reversgear M 60
Reversing gear M 60
Wendegetriebe M 60

Pos.	Part No.	Qty.	Beskrivelse	Description	Benennung
23	M60-23	6	Kugleleje ø8	Ball bearing ø8	Kugellager ø8
24	M60-24	2	Lamelstyr	Disc carrier	Scheibeführung
25	M60-25	3	Fjeder	Spring	Feder
26	M60-26	8	Friktionslamel	Friction disc	Friktionsscheibe
27	M60-27	6	Koblingslamel	Clutch disc	Kupplungsscheibe
28	M60-28	2	Låsering	Circlip	Sprengring
29	M60-29	2	Trykring	Thrust ring	Druckring
30	M60-30	4	Torsionsfjeder	Torsional spring	Torsionsfeder
31	M60-31	2	Indre nålelejer	Needle bearing inner race	Inner Nadellagerring
32	M60-32	2	Afstandsstykke	Spacer	Distanzstück
33	M60-33	2	Nålehus	Needle cage	Nadelhaus
34	M60-34	1	Tandhjul, "Frem" 1,55:1	Forward gear 1.55:1 ratio	Zahnrad "Vorw." 1,55:1
34/1	M60-34/1	1	Tandhjul, "Frem" 2,13:1	Forward gear 2.13:1 ratio	Zahnrad "Vorw." 2,13:1
34/2	M60-34/2	1	Tandhjul, "Frem" 2,63:1	Forward gear 2.63:1 ratio	Zahnrad "Vorw." 2,63:1
34/3	M60-34/3	1	Tandhjul, "Frem" 2,88:1	Forward gear 2.88:1 ratio	Zahnrad "Vorw." 2,88:1
34/4	M60-34/4	1	Tandhjul, "Frem" 2,94:1	Forward gear 2.94:1 ratio	Zahnrad "Vorw." 2,94:1
35	M60-35	1	Tandhjul, "Bak" 1,95:1	Reverse gear 1.95:1 ratio	Zahnrad "Rückw." 1,95:1
36	M60-36	2	Afstandsstykke (Frem, Bak)	Spacer, (Forward, Reverse)	Distanzstück (Vorne, Zurück)
37	M60-37	4	Rulleleje	Taper roller bearing	Rollenlager



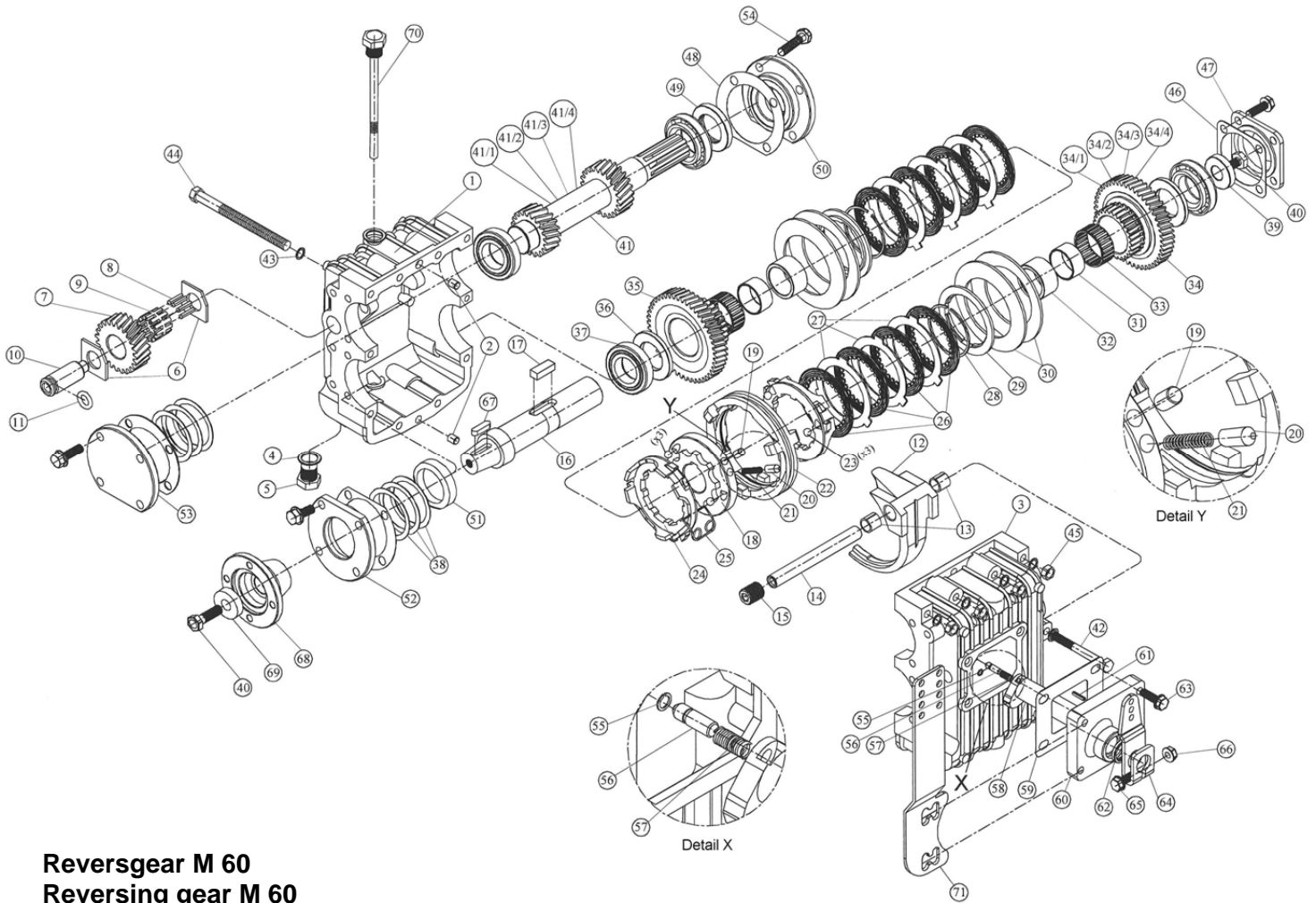
Reversgear M 60
Reversing gear M 60
Wendegetriebe M 60

Pos.	Part No.	Qty.	Beskrivelse	Description	Benennung
38	M60-38	AR*	Skive	Shim	Scheibe
39	M60-39	1	Afstandsstykke	Spacer	Distanzstück
40	M60-40	2	Maskinskrue, M12x30	Hex head screw, M12x30	Sechskantschraube, M12x30
41	M60-41	1	Indgangsaksel 1,55:1	Input shaft 1.55:1	Eingangswelle 1,55:1
41/1	M60-41/1	1	Indgangsaksel 2,13:1	Input shaft 2.13:1	Eingangswelle 2,13:1
41/2	M60-41/2	1	Indgangsaksel 2,63:1	Input shaft 2.63:1	Eingangswelle 2.63:1
41/3	M60-41/3	1	Indgangsaksel 2,88:1	Input shaft 2.88:1	Eingangswelle 2,88:1
41/4	M60-41/4	1	Indgangsaksel 2,94:1	Input shaft 2.94:1	Eingangswelle 2,94:1
42	M60-42	2	Maskinskrue, M8x100	Hex head screw, M8x100	Sechskantschraube, M8x100
43	M60-43	18	Skive	Washer	Scheibe
44	M60-44	8	Maskinskrue, M8x120	Hex head screw, M8x120	Sechskantschraube, M8x120
45	M60-45	1	Møtrik, M8	Hex nut, M8	Mutter, M8
46	M60-46	1	Pakning	Gasket	Dichtung
47	M60-47	1	Dæksel	Cover	Deckel
48	M60-48	1	Pakning	Gasket	Dichtung
49	M60-49	1	Tætning	Seal	Dichtung
50	M60-50	1	Dæksel	Cover	Deckel
51	M60-51	1	Tætning	Seal	Dichtung

Bemærk: AR* - Efter behov

Note: AR* - As Required

Beachten: AR* - Nach Bedarf



Reversgear M 60
Reversing gear M 60
Wendegertriebe M 60

Pos.	Part No.	Qty.	Beskrivelse	Description	Benennung
52	M60-52	1	Dæksel	Cover	Deckel
53	M60-53	1	Dæksel	Cover	Deckel
54	M60-54	16	Maskinskrue, M8x20	Hex head screw, M8x20	Sechskantschraube, M8x20
55	M60-55	1	Låsering, ø5	Circlip, ø5	Sprengning, ø5
56	M60-55	1	Passtift	Pin	Zylinderstift
57	M60-57	1	Fjeder	Spring	Feder
58	M60-58	1	Omskifteraksler	Actuating cam shaft	Schaltwelle
59	M60-59	1	Pakning	Gasket	Dichtung
60	M60-60	1	Dæksel	Cover	Deckel
61	M60-61	1	Passtift	Dowel pin	Zylinderstift
62	M60-62	1	Tætning	Seal	Dichtung
63	M60-63	4	Maskinskrue, M8x25	Hex head screw, M8x25	Sechskantschraube, M8x25
64	M60-64	1	Omskifterarm	Actuating lever	Schalterhebel
65	M60-65	1	Maskinskrue, M8x40	Hex head screw, M8x40	Sechskantschraube, M8x40
66	M60-66	1	Møtrik, M8	Hex nut, M8	Mutter, M8
67	M60-67	1	Feder, A8x7x25	Key, A8x7x25	Federkeil, A8x7x25
68	M60-68	1	Flangekobling	Output coupling	Flanschkupplung
69	M60-69	1	Afstandsstykke	Spacer	Distanzstück
70	M60-70	1	Pejlestok	Dipstick	Peilstab
71	M60-71	1	Kabelbeslag	Cable bracket	Kabelbefestigung

TOOLS AND SPARES FOR BUKH LIFEBOAT ENGINES

**ITEM NOS. 1 - 20: STANDARD SUPPLY ACCORDING TO SOLAS REQUIREMENTS
DV24/29/32: KIT No. 022D4103**

ITEM NO.	ENGINE TYPE	DESCRIPTION	MATERIAL	WEIGHT	MEASUREMENTS	PART NO.
1	DV24/29/32	ADJUSTABLE SPANNER	STEEL	0.145 Kg	150 mm	529V0052
2	DV24/29/32	POLYGRIP TONG	STEEL	0.324 Kg	240 mm	529V9910
3	DV24/29/32	HAND PUMP FOR LUB. OIL	BRASS	0.342 Kg	230 mm	020D4101
4	DV24/29/32	DOUBLE FORK SPANNER, 8/10	STEEL	0.018 Kg	110 mm	529V0002
5	DV24/29/32	DOUBLE FORK SPANNER, 12/14	STEEL	0.044 Kg	135 mm	529V0007
6	DV24/29/32	DOUBLE FORK SPANNER, 13/17	STEEL	0.076 Kg	135 mm	529V0010
7	DV24/29/32	DOUBLE FORK SPANNER, 19/22	STEEL	0.122 Kg	190 mm	529V0017
8	DV24/29/32	DOUBLE FORK SPANNER, 24/30	STEEL	0.228 Kg	261 mm	529V0021
9	DV24/29/32	SCREWDRIVER	STEEL/PLAST	0.038 Kg	210 mm	529V0102
10	DV24/29/32	ALLEN KEY, 5 mm	STEEL	0.012 Kg	85 x 30 mm	529V0325
12	DV24/29/32	ALLEN KEY, 6 mm	STEEL	0.018 Kg	95 x 35 mm	529V0326
13	DV24/29/32	ALLEN KEY, 8 mm	STEEL	0.030 Kg	110 x 40 mm	529V0328
15	DV24/29/32	V-BELT, ROFLEX	SYNTHETIC	0.096 Kg	10 x 1125 mm	542A0611
16	DV24/29/32	FUEL FILTER INSERT	STEEL/PAPER	0.406 Kg	80 x 110 mm	610D0201
17	DV24/29/32	LUBE OIL FILTER	STEEL/PAPER	0.322 Kg	ø76 x 92 mm	610J0050
19	DV24/29/32	START PILOT ONLY FOR HANDSTART		0.280 Kg	50 x 150 mm	611Z0275
20	DV24/29/32	OIL CAN, 0.3 LITER	PLASTIC	0.044 Kg	75 x 165 mm	529V9920

**ITEM NOS. 21 - 36: OPTIONAL PARTS DELIVERED TOGETHER WITH ITEM NOS. 1 - 20
DV24/29: KIT No. 022D4224 DV32: KIT No. 022D4225**

ITEM NO.	ENGINE TYPE	DESCRIPTION	MATERIAL	WEIGHT	MEASUREMENTS	PART NO.
21	DV24/29/32	INLET VALVE	STEEL	0.094 Kg	36/9 x 125 mm	000E4887
22	DV24/29/32	OUTLET VALVE	STEEL	0.094 Kg	33/9 x 125 mm	000E4888
23	DV24/29/32	VALVE SPRINGS, 2 PCS.	STEEL	0.128 Kg	32 x 60 mm	000E4891
24	DV24/29/32	PISTON RING SET, 3 PCS.	STEEL	0.072 Kg	85 mm	030D0304
25	DV24/29/32	FUEL PRESSURE PIPE, CYL. 1	STEEL	0.138 Kg	320 mm	008E7903
26	DV24/29/32	FUEL PRESSURE PIPE, CYL. 2	STEEL	0.138 Kg	270 mm	008E7904
28	DV24/29/32	COOLING WATER PUMP SHAFT	STEEL	0.242 Kg	16 x 118 mm	545B1030
29	DV24/29/32	COOLING WATER PUMP SEAL	SYNTHETIC	0.020 Kg	40 x 15 mm	530Q9971
31	DV24/29	FUEL VALVE COMPLETE	STEEL	0.248 Kg	22 x 140 mm	610B9220
31	DV32	FUEL VALVE COMPLETE	STEEL	0.248 Kg	22 x 140 mm	610B9250
32	DV24/29/32	GASKET FOR COOLING WATER PUMP	PAPER	0.002 Kg	85 x 80 mm	000E3555
33	DV24/29/32	SET OF GASKETS COMPLETE		0.562 Kg		032D4215
35	DV24/29/32	FEELER GAUGE	STEEL	0.032 Kg		529V9911
36	DV24/29/32	SPARE PARTS AND TOOL SUITCASE		1.456 Kg	340 x 225 x 80 mm	569B1018