

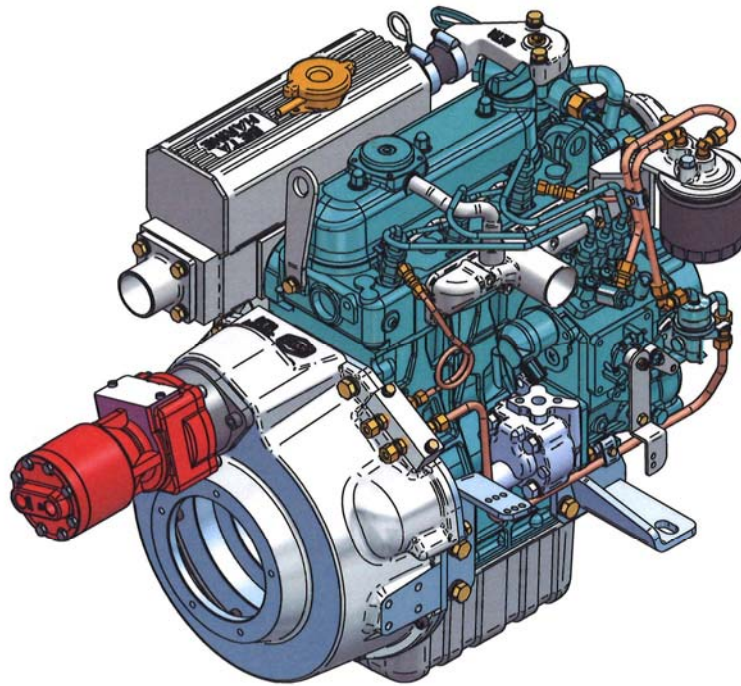


powering marine safety

Aabenraavej 13-17, DK - 6340 Krusaa, Denmark
Tel: +45 74 62 20 88
Fax +45 74 62 74 07
E-mail: bukh@bukh.dk – Internet: www.bukh.dk

Publ. No.

009Y1004

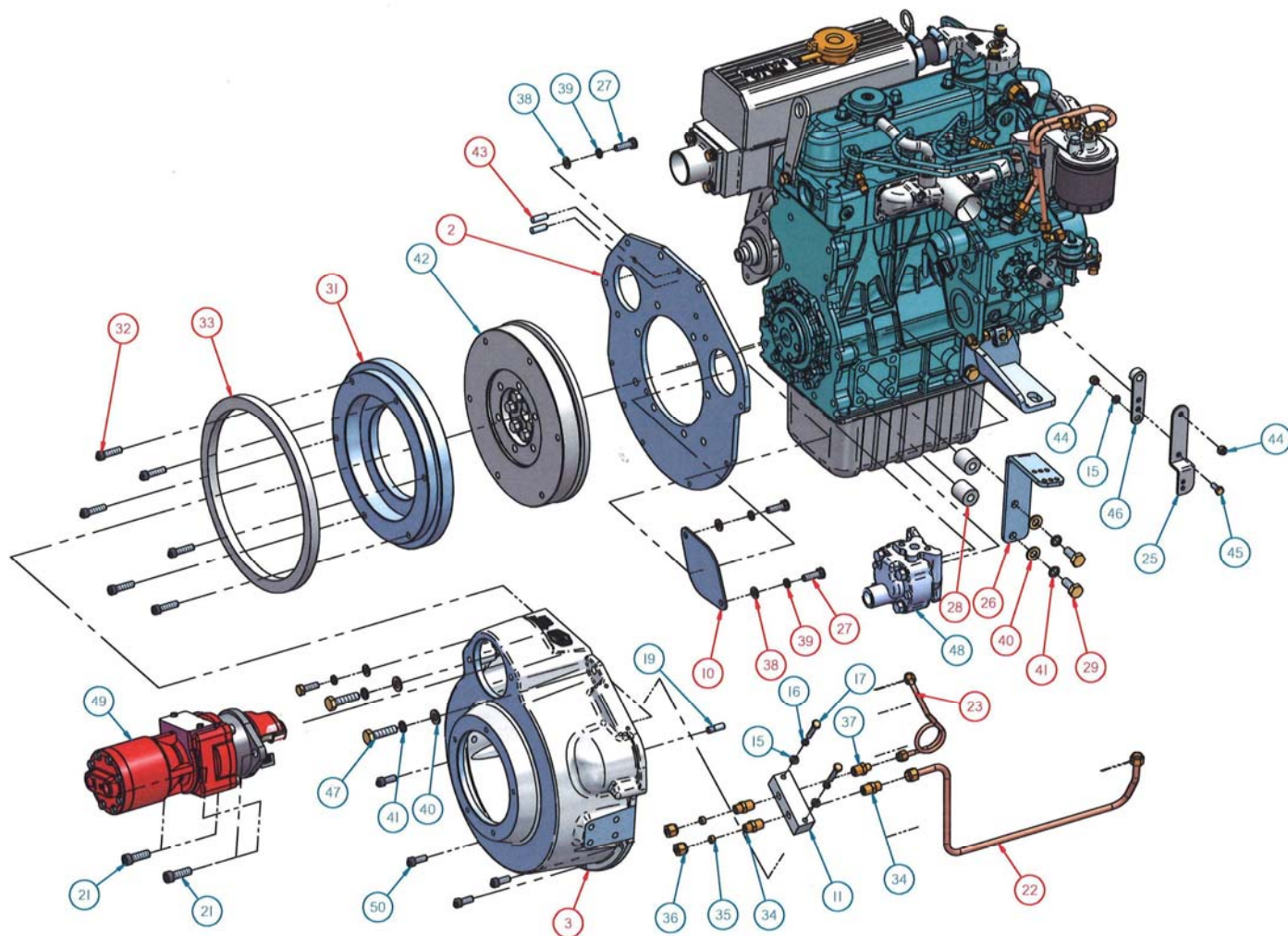


BUKH+BETA SOLAS EPA28 MARINE DIESEL ENGINE TYPE BBD1105 TWIN STARTER

RESERVEDELSKATALOG
SPARE PARTS LIST
ERSATZTEILLISTE

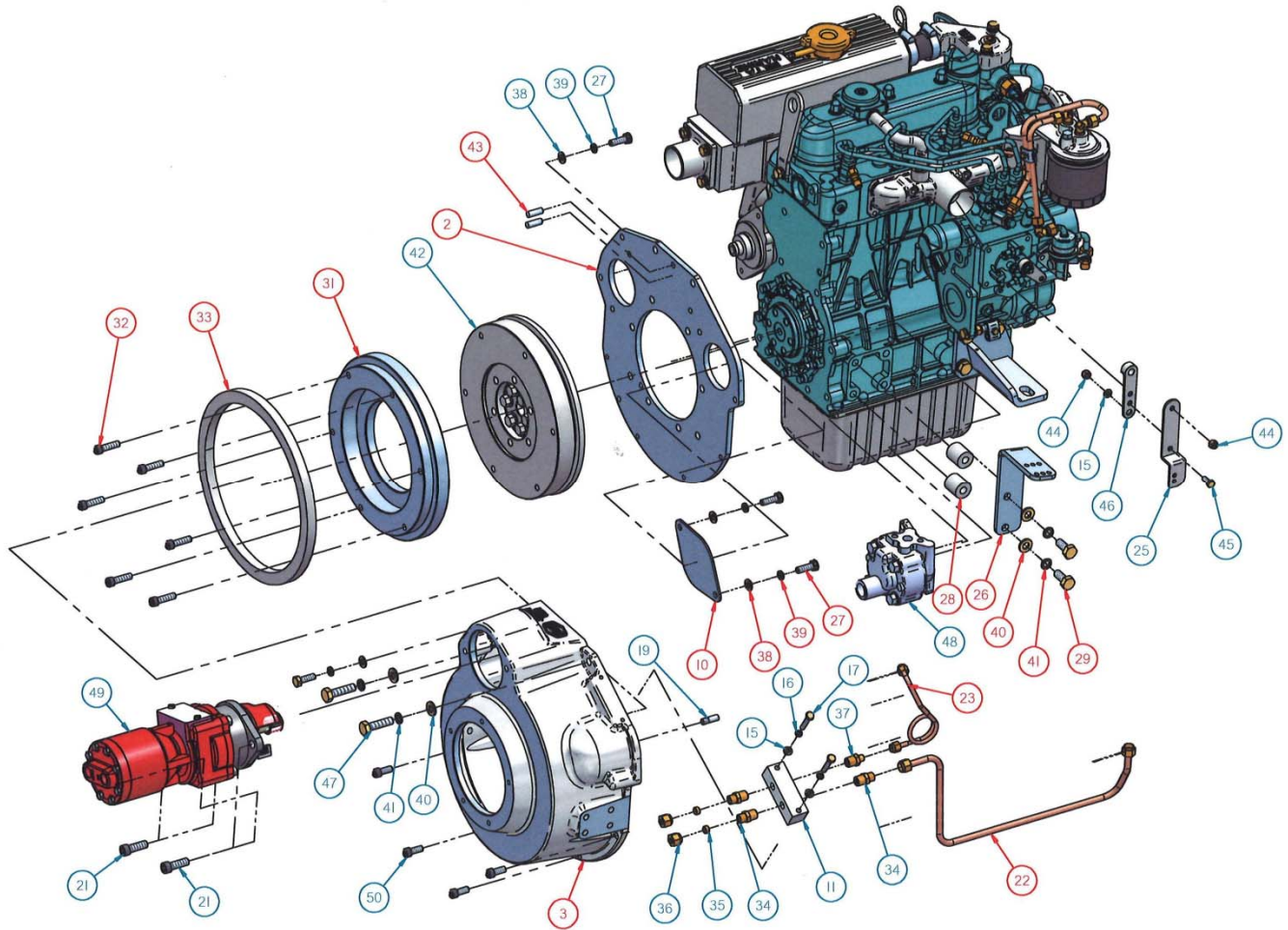
Indholdsfortegnelse
Contents
Inhaltsverzeichnis

Side Page Seite	Beskrivelse	Description	Benennung
3	Svinghjulshus	Flywheel housing	Schwungradgehäuse
5	Højdebeholder	Header tank	Hochbehälter
6	Motorophæng	Engine support	Motorbefestigung
7	Brændstoffforbindelser	Fuel connections	Brennstoffverbindungen
9	El-Starter og generator	Electric starter and alternator	El-Anlasser und generator
10	Luftfilter	Air inlet filter	Luftfilter
11	Betjeningspanel	Control panel	Bedienungstafel
12	Instrumentpanel	Instrument panel	Instrumententafel
13	Reversgear	Reversing gear	Wendegetriebe
17	Kubota basismotor	Kubota basic engine	Kubota Grundlage Motor



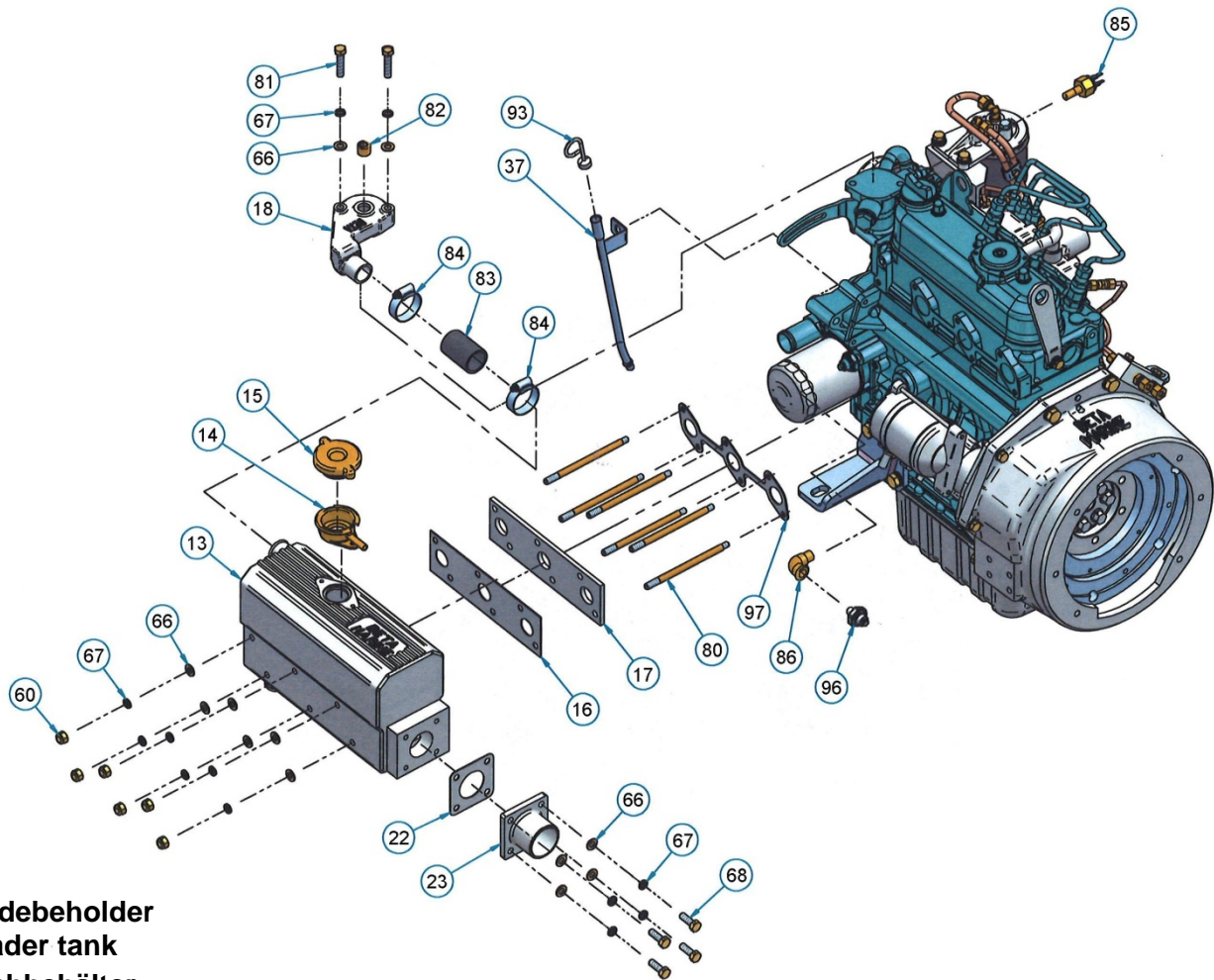
Svinghjulshus
Flywheel housing
Schwungradgehäuse

Pos.	Part No.	Qty.	Beskrivelse	Description	Benennung
2	202-06179	1	S5 Dobbeltstarter bagplade	S5 Twin starter back plate	S5 Mehrfach Anlasser Rückplatte
3	208-06179	1	S5 Flerstarter klokkehus	S5 Multiple start bell housing	S5 Mehrfach Anlasser Glockengehäuse
10	208-06179	1	S5 Starter dæksel	S5 Starter cover	S5 Anlasser Deckel
11	202-01460	1	Brændstofblok	Fuel block	Brennstoffblock
15	217-99276	3	M6 Spændeskive	M6 Flat washer	M6 Unterlegscheibe
16	217-99275	2	M6 Fjederskive	M6 Spring washer	M6 Federscheibe
17	217-99284	2	Sætskrue, M6x35	M6x35 Set Z&Y	Setzschraube, M6x35
19	217-00744	1	Pasbolt, S 5 Svinghjul HSG	Location bolt , S 5 Flywheel HSG	Paßbolzen, S 5 Schwungrad HSG
21	217-00195	2	Unbrakoskrue M10x30	M10x30 Caphead	Unbracoschraube M10x30
22	218-99417	1	Kobberrør, ø8	Copper pipe, ø8	Kupferrohr, ø8
22	212-00135	2	Profiling , ø8	Compression olive, ø8	Profil Ring , ø8
22	212-00135/N	2	Omløbermøtrik, ø8	Compression nut, ø8	Überwurfmutter, ø8
23	218-06247	1	Kobberrør, ø6	Copper pipe, ø6	Kupferrohr, ø6
23	212-00499/6	2	Profiling, ø6	Compression olive, ø6	Profil Ring, ø6
23	212-00499/6N	2	Omløbermøtrik, ø6	Compression nut, ø6	Überwurfmutter, ø6
25	202-01722	1	Reguleringshåndtag	Super 5 Speed control lever	Regelhandgriff
26	202-01769	1	Konsol for fjernbetjening	Super 5 Speed Morse control	Konsole für Fernbedienung
27	217-99299	4	Maskinskrue M8x25	M8x25 Screw	Sechskantschraube M8x25
28	201-61430-10	2	Afstandsstykke 27,5 mm	Spacer 27.5 long	Distanzstück 27,5 mm
29	217-99329	2	M10x25x1,25 Bolt	M10x25x1.25 Bolt	M10x25x1,25 Bolzen



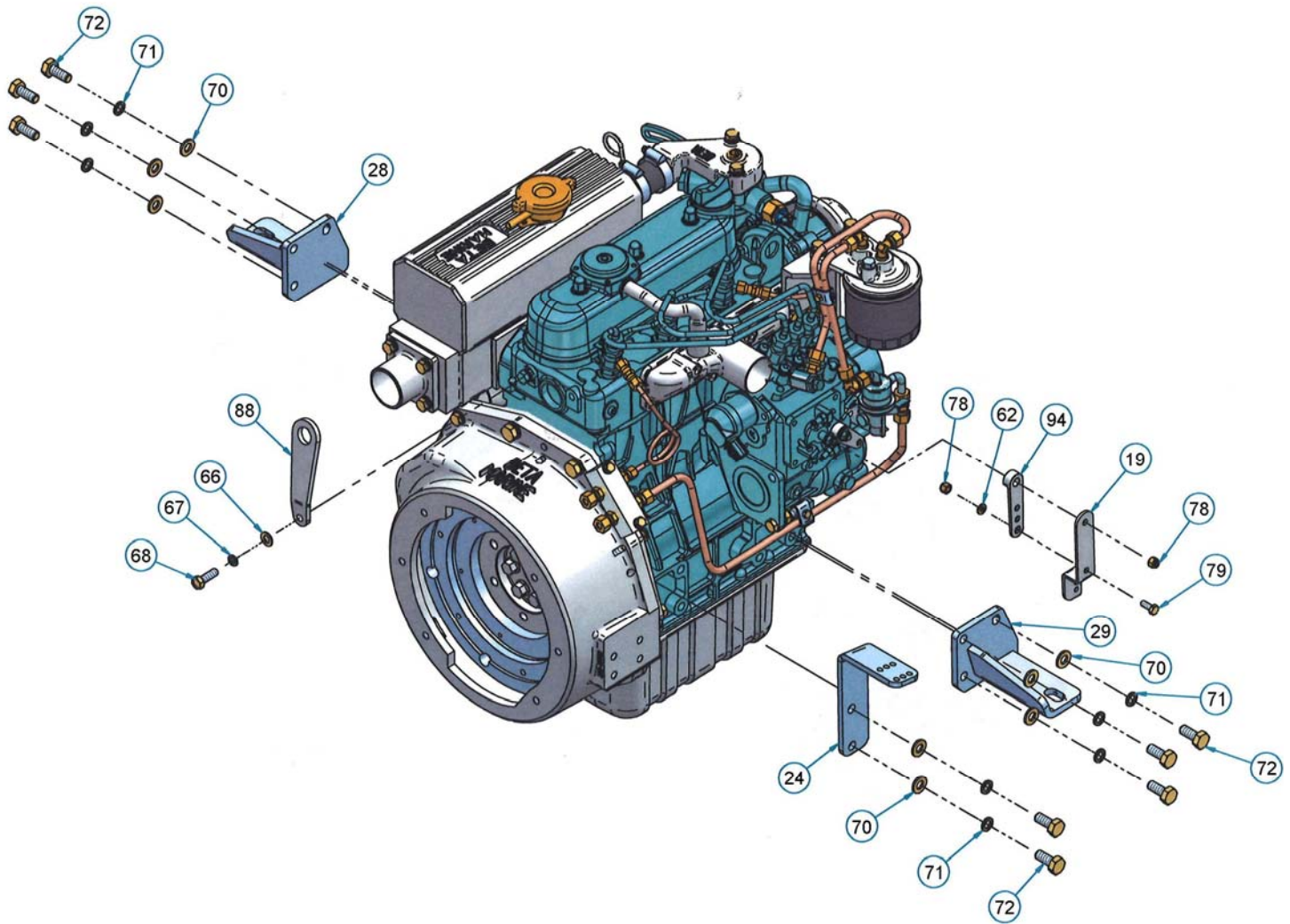
Svinghjulshus
Flywheel housing
Schwungradgehäuse

Pos.	Part No.	Qty.	Beskrivelse	Description	Benennung
31	201-09751	1	V5 3 Starter inertiring	V5 3 Starter inertia ring	V5 3 Starter Trägheitsring
32	217-00191	6	Unbrakoskrue M8x30	M8x30 Caphead	Unbracoschraube M8x30
33	600-08984	1	S3	S3 Flywheel ring gear	
34	212-97112	3	¼"BSPT Nippel MC108/163	¼"BSPT Stud cpling MC108/163	¼"BSPT Nippel MC108/163
35	212-00135	2	Profiling , ø8	Compression olive, ø8	Profil Ring , ø8
36	212-00135/N	2	Omløbermøtrik, ø8	Compression nut, ø8	Überwurfmutter, ø8
37	212-97112	1	6 mm¼"BSPT Nippel	6 mm¼"BSPT Stud cpling	6 mm¼"BSPT Nippel
38	217-99293	4	M8 Spændeskive	M8 Flat washer	M8 Unterlegscheibe
39	217-99292	4	M8 Fjederskive	M8 Spring washer	M8 Federscheibe
40	217-99321	4	M10 Spændeskive	M10 Flat washer	M10 Unterlegscheibe
41	217-99320	4	M10 Fjederskive	M10 Spring washer	M10 Federscheibe
42	600-00630/3	1	BD1105 Svinghjul	BD1105 Flywheel	BD1105 Schwungrad
43	217-99317	2	M8x24 Dyvel	M8x24 Dowel	M8x24 Dübel
44	217-99278	2	M6 selvlåsende møtrik	M6 Nyloc Z&Y	M6 Selbstver. Mutter
45	217-99280	1	Sætskrue, M6x16	M6x16 Set Z&Y	Setzschraube, M6x16
46	600-01757	1	Regulatorarm	S5 Speed lever	Reglerhebel
47	217-99330	2	Skrue, M10x40x1,25	M10x40x1.25 Bolt	Setzschraube, M10x25x1,25
48	600-09301	1	Hydraulikpumpe 150 Bar	Hydraulic pump 150 Bar	Hydraulikpumpe 150 Bar
49	210-09037/01	1	IPU Hydraulik startermotor	IPU Hydraulic startermotor	IPU Hydraulik Anlasser
49	612M0010	1	Springstarter	Spring starter	Feder Anlasser
50	217-99310	4	Unbrakoskrue M8x20	M8x20 Caphead	Unbracoschraube M8x20



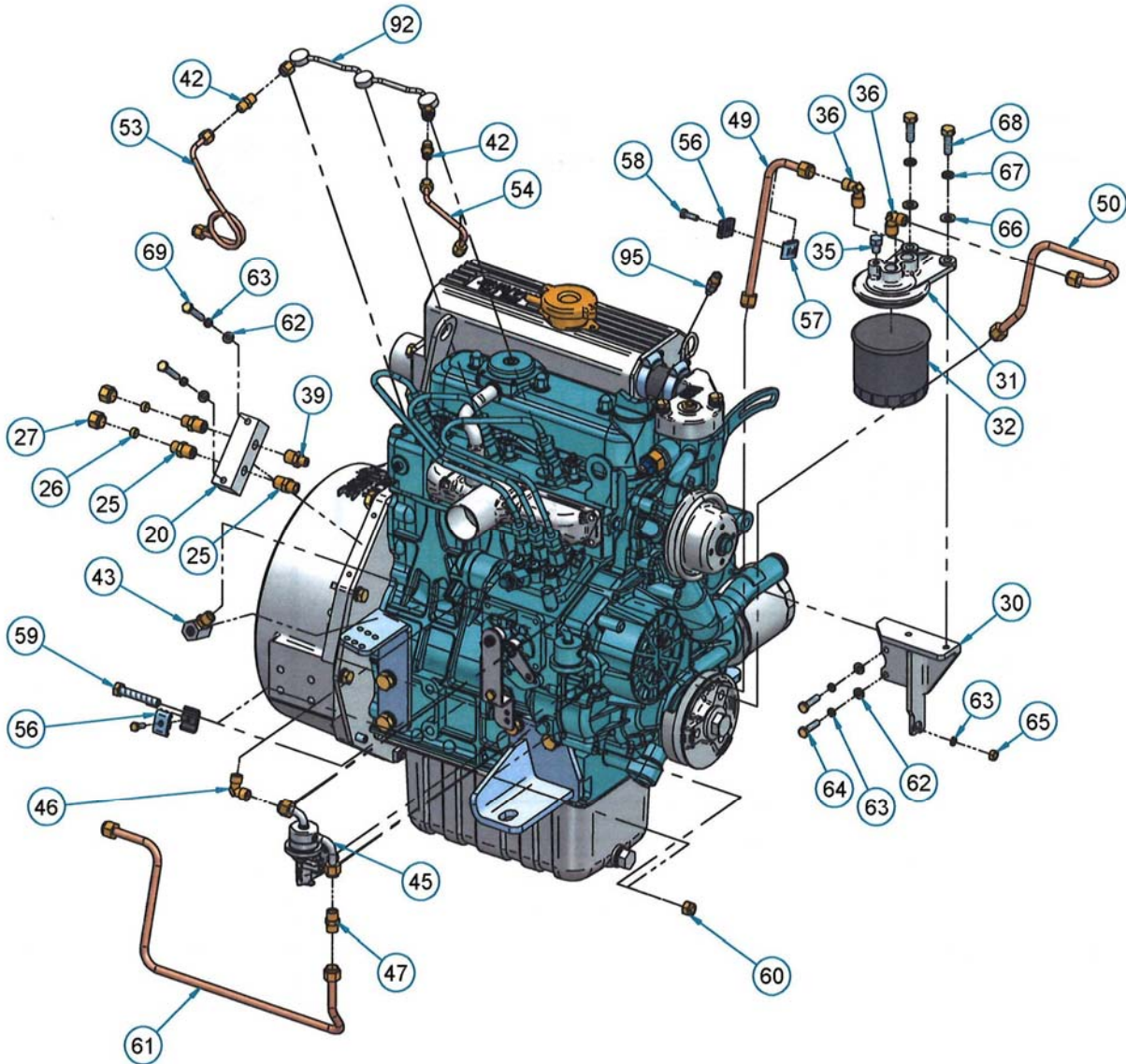
**Højdebeholder
Header tank
Hochbehälter**

Pos.	Part No.	Qty.	Beskrivelse	Description	Benennung
13	209-61990	1	BD1005 Højdebeholder	BD1005 Keel cooled header tank	BD1005 Hochbehälter
14	209-02167	1	Påfyldningsstuds	Tank filler neck	Füllungsstutzen
15	209-02323	1	Trykvakuumentil, 13 PSI	13 PSI Water cap	Entlasningsvakuumentil, 13 PSI
16	209-61990-G	1	Pakning for højdebeholder	Tank gasket	Dichtung für Hochbehälter
17	209-61990-P	1	Pakningsplade	Gasket plate	Dichtungsplatte
18	209-01789	1	Super 5 Termostathus	Super 5 Thermostat housing	Super 5 Thermostatengehäuse
22	600-62620	1	1½"RG Udstødningspakning	1½"BSP Exhaust gasket	1½"RG Auspuffdichtung
23	202-61350	1	1½"RG Udstødningsflange	1½"BSP Exhaust flange	1½"RG Auspuffflansch
37	600-96310	1	S5 Langt pejlestoksrør	S5 Long dipstick hose	S5 Langes Peilstabrohr
60	217-99296	6	M8 selvlåsende møtrik	M8 Nyloc Z&Y	M8 Selbstver. Mutter
66	217-99293	12	M8 Spændeskive	M8 Flat washer	M8 Unterlegscheibe
67	217-99292	12	M8 Fjederskive	M8 Spring washer	M8 Federscheibe
68	217-99299	4	Maskinskruer M8x25	M8x25 Screw	Sechskantschraube M8x25
80	201-62110/01	6	Super5 kort manifold tapskrue	Super5 short manifold stud	Super5 Kurzes Vert.rohr Stiftschraube
81	217-99302	2	Sætskrue, M8x40	M8x40 Set Z&Y	Setzschraube, M8x40
82	212-99403	1	3/8"RG Galv prop	3/8"BSP Galv plug	3/8"RG Galv Pfropfen
83	218-99251	1	1 1/8" - 28 mm Slange	1 1/8" - 28 mm Hose	1 1/8" - 28 mm Schlauch
84	212-00066	2	S/S Spændebånd 30-40 mm	S/S Hose clip 30-40 mm	S/S Klemmband 30-40 mm
85	200-01133	1	Temperaturgiver SW/SNO 95C	Fozmula water tempSW/SNO 95C	Temperaturgeber SW/SNO 95C
86	212-04355	1	1/8"RG MxF 90° Vinkel	1/8"BSP MxF 90° Elbow	1/8"RG MxF 90° Winkel
93	600-96300	1	S5 Lang pejlestok	S5 Long dipstick	S5 Langes Peilstab
96	600-62670	1	Olietrykskontakt	Oil pressure switch	Öldruckschalter
97	600-80300	1	BD1105 Udstødningspakning	BD1105 Manifold Exhaust gasket	BD1105 Auspuffdichtung



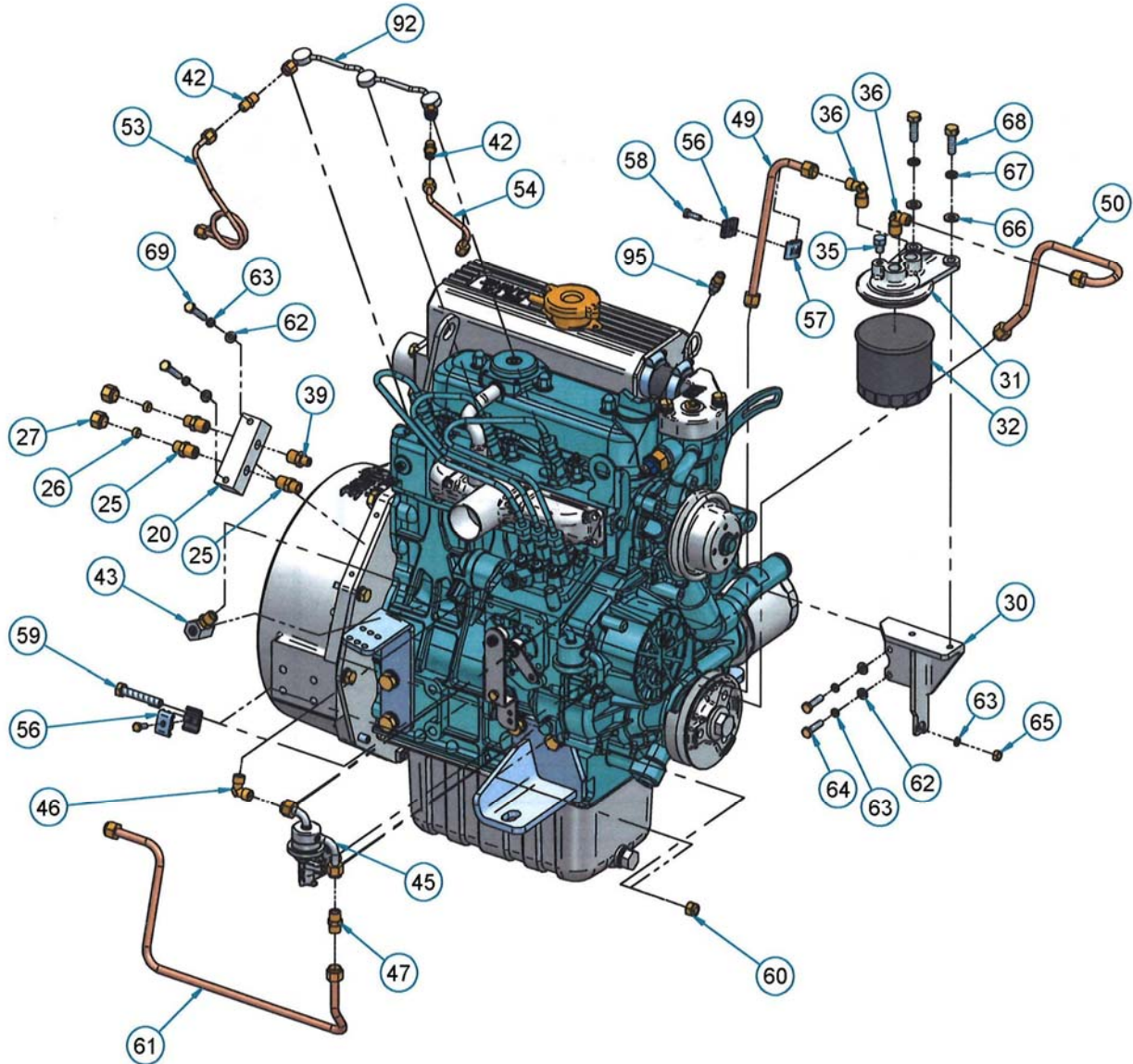
**Motorophæng
Engine support
Motorbefestigung**

Pos.	Part No.	Qty.	Beskrivelse	Description	Benennung
19	202-01722	1	Reguleringshåndtag	Super 5 Speed control lever	Regelhandgriff
24	202-01769	1	Konsol for fjernbetjening	Super 5 Speed Morse control	Konsole für Fernbedienung
28	202-08665	1	Forreste motorophæng, SB	Engine support, SB front	Vorderer Motorbefestigung, SB
29	202-08664	1	Forreste motorophæng, BB	Engine support, PS front	Vorderer Motorbefestigung, BB
62	217-99276	1	M6 Spændeskive	M6 Flat washer	M6 Unterlegscheibe
66	217-99293	1	M8 Spændeskive	M8 Flat washer	M8 Unterlegscheibe
67	217-99292	1	M8 Fjederskive	M8 Spring washer	M8 Federscheibe
68	217-99299	1	Maskinskrue M8x25	M8x25 Screw	Sechskantschraube M8x25
70	217-99321	8	M10 Spændeskive	M10 Flat washer	M10 Unterlegscheibe
71	217-99320	8	M10 Fjederskive	M10 Spring washer	M10 Federscheibe
72	217-99329	8	Sætskrue, M10x25x1,25	M10x25x1.25 Set Z&Y	Setzschraube, M10x25x1,25
78	217-99278	2	M6 selvlåsende møtrik	M6 Nyloc Z&Y	M6 Selbstver. Mutter
79	217-99280	1	Sætskrue, M6x16	M6x16 Set Z&Y	Setzschraube, M6x16
88	202-06189	1	S5 & S3M Forreste løftebeslag	S5 & S3M Front lifting eye	S5 & S3M Vordere Aufhängeöse
94	600-01757	1	Regulatorarm	S5 Speed lever	Reglerhebel



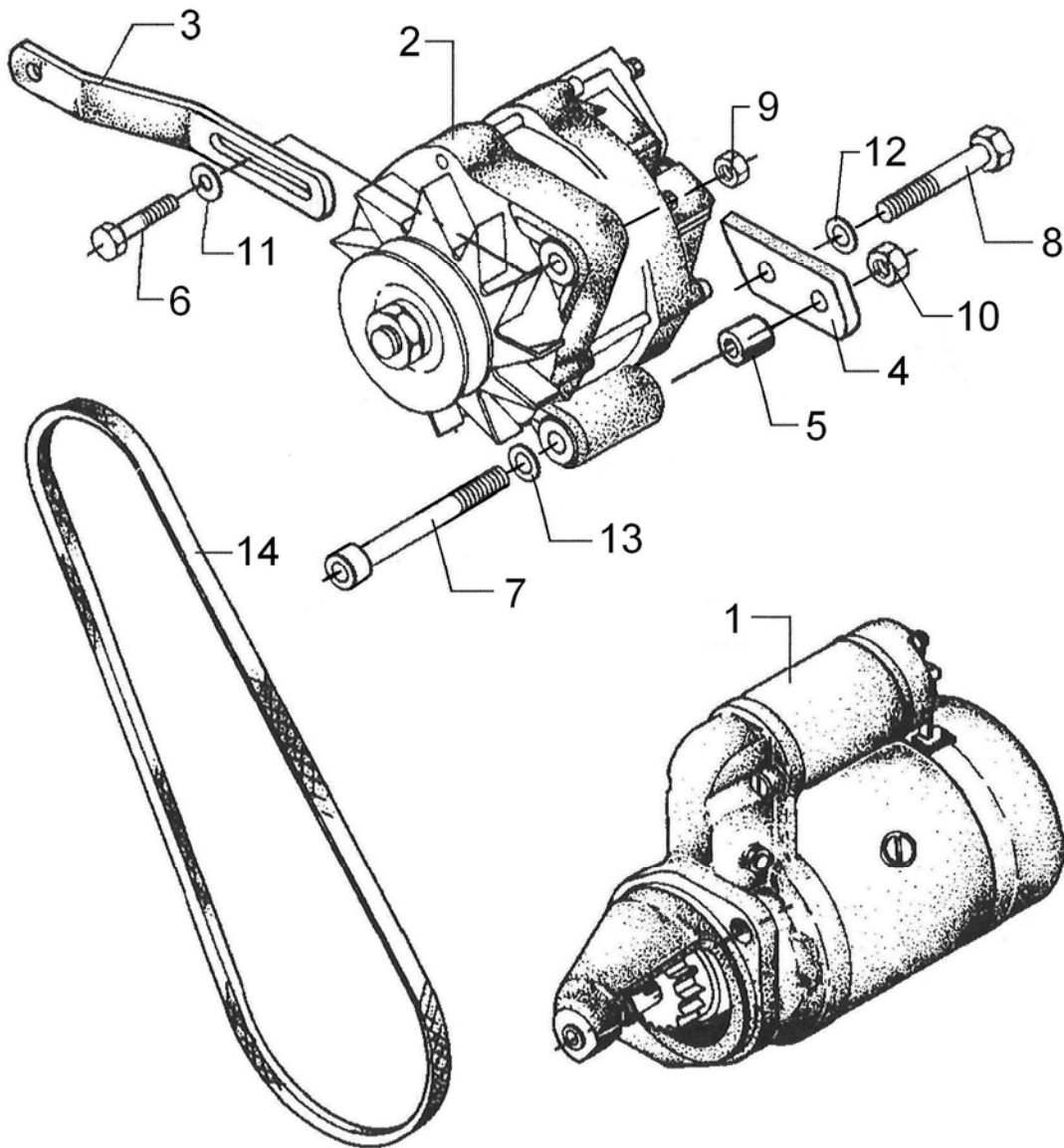
Brændstoffforbindelser
Fuel connections
Brennstoffverbindungen

Pos.	Part No.	Qty.	Beskrivelse	Description	Benennung
20	202-01460	1	Brændstoffblok	Fuel block	Brennstoffblock
25	212-97112	3	¼"BSPT Nippel MC108/163	¼"BSPT Stud cpling MC108/163	¼"BSPT Nippel MC108/163
26	212-00135	10	Profiling MUR108, ø8	Compression olive MUR108, ø8	Profil Ring MUR108, ø8
27	212-00135/N	10	Omløbermøtrik, ø8	Compression nut, ø8	Überwurfmutter, ø8
30	202-62160	1	S5 Std HE	S5 Std HE	S5 Std HE
31	600-80290	1	Brændstofffiltertop	Fuel filter head	Brennstofffilterdeckel
32	211-60210	1	Brændstofffilterelement	Fuel filter element	Brennstofffilterelement
35	600-80290	1	Udluftningsskrue	Fuel bleed screw	Lüftungsschraube
36	212-97114	2	¼"BSPT Vinkel ME108/163	¼"BSPT Elbow ME108/163	¼"BSPT Winkel ME108/163
39	212-01653	1	¼"BSPT Nippel MC105/163	¼"BSPT Stud cpling MC105/163	¼"BSPT Nippel MC105/163
42	212-97109	2	Nippel MC105	Equal ended coupling MC105	Nippel MC105
43	212-09293	1	Studs for indsprøjtningpumpe	Injection pump inlet 8 mm	Stutzen für Einspritzpumpe
45	600-67830	1	S5 Tilførselspumpe	S5 Fuel lift pump	S5 Förderpumpe
46	212-97119	1	Lige vinkel ME108	Equal elbow ME108	Grade Winkel ME108
47	212-97110	1	Nippel MC108	Equal ended coupling MC108	Nippel MC108
49	202-09842-A	1	Brændstofrør, ø8	Fuel pipe, ø8	Brennstoffrohr, ø8
50	202-09842-B	1	Brændstofrør, ø8	Fuel pipe, ø8	Brennstoffrohr, ø8



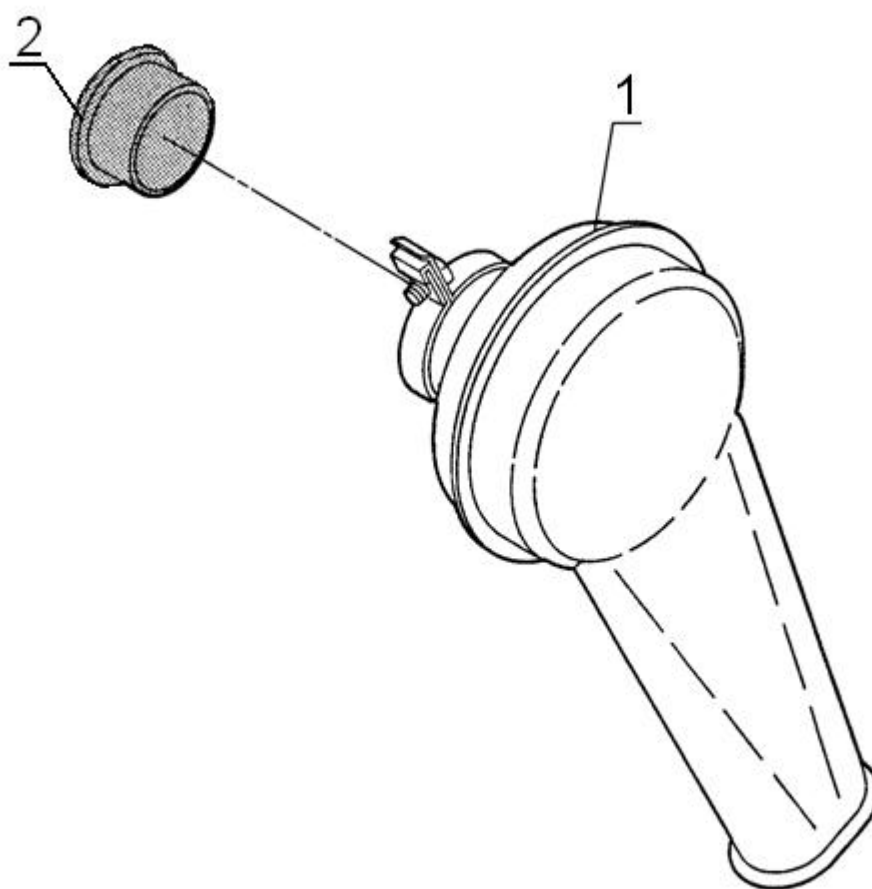
Brændstofforbindelser
Fuel connections
Brennstoffverbindungen

Pos.	Part No.	Qty.	Beskrivelse	Description	Benennung
54	202-09842-D	1	Lækolierør, ø6	Fuel leak off pipe, ø6	Leckölrohr, ø6
56	600-91802	2	Rørholder, rør 2	Clamp – fuel clamp, pipe 2	Rohrklemmen, Rohr 2
57	600-91801	2	Rørholder, rør 1	Clamp – fuel clamp, pipe 1	Rohrklemmen, Rohr 1
58	600-91803	2	Skrue & skive for rørholder	Fuel clamp screw & washer	Schraube & Scheibe für Rohrklemmen
59	217-99303	1	M8x50 Bolt	M8x50 Bolt	M8x50 Bolzen
60	217-99296	1	M8 selvlåsende møtrik	M8 Nyloc Z&Y	M8 Selbstver. Mutter
61	202-09842-F	1	Tilførselsrør, ø8	Fuel intake pipe, ø8	Zulaufrohr, ø8
62	217-99276	4	M6 Spændeskive	M6 Flat washer	M6 Unterlegscheibe
63	217-99275	5	M6 Fjederskive	M6 Spring washer	M6 Federscheibe
64	217-99282	2	Sætskrue, M6x25	M6x25 Set Z&Y	Setzschraube, M6x25
65	217-00052	1	M6 Møtrik	M6 Nut	M6 Mutter
66	217-99293	2	M8 Spændeskive	M8 Flat washer	M8 Unterlegscheibe
67	217-99292	2	M8 Fjederskive	M8 Spring washer	M8 Federscheibe
68	217-99299	2	Maskinskrue M8x25	M8x25 Screw	Sechskantschraube M8x25
69	217-99284	2	Sætskrue, M6x35	M6x35 Set Z&Y	Setzschraube, M6x35
92	AK600-00547	1	S5 3CLY Lækolie samlerør	S5 3CLY Fuel leak off rail	S5 3CLY Leckölsammelrohr
95	AK600-00536	1	Brændstofskrue	Fuel return screw	Brennstoffschraube



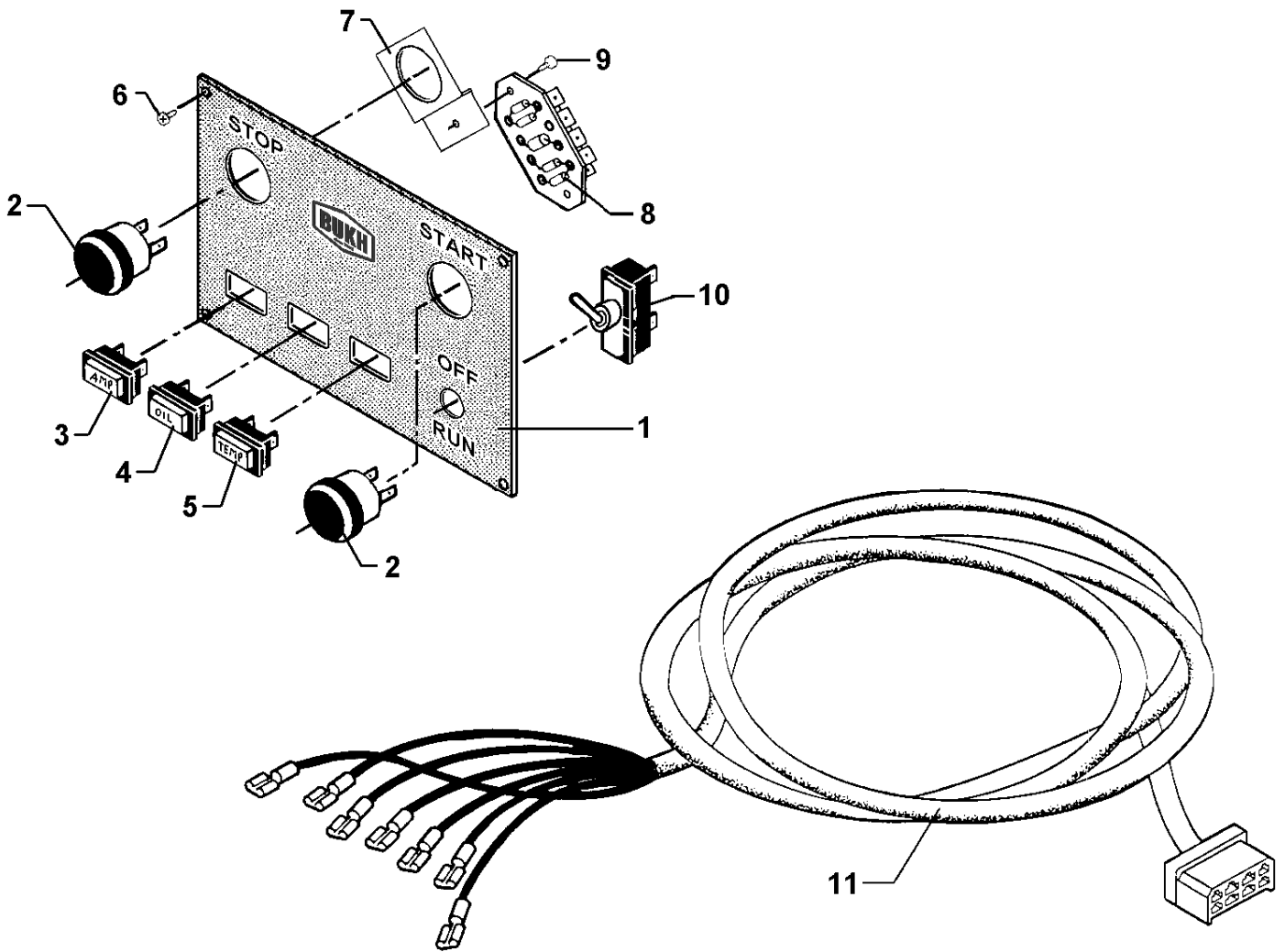
Elektrisk start og generator
Electric start and alternator
EI-Anlass und Generator

Pos.	Part No.	Qty.	Beskrivelse	Description	Benennung
1	600-00540	1	Startermotor	Starter motor	Anlasser
2	612H0570	1	Vekselstrømsgenerator	Alternator	Drehstromgenerator
3	000E2368	1	Justeringsarm	Ajusting lever	Justeringshebel
4	000E9643	1	Konsol	Bracket	Konsole
5	000E9644	1	Afstandsstykke	Distance piece	Abstandstück
6	500K2368	1	Bolt M8x40 DIN 931	Bolt M8x40 DIN 931	Bolzen M8x40 DIN 931
7	501A2427	1	Unbrakoskrue M10x90	Unbraco screw M10x90	Unbracoschraube M10x90
8	501A2424	1	Unbrakoskrue M10x60	Unbraco screw M10x60	Unbracoschraube M10x60
9	511A2208	1	Møtrik M8	Nut M8	Mutter M8
10	511A2209	1	Møtrik M10	Nut M10	Mutter M10
11	522C1223	1	Spændeskive	Washer	Federscheibe
12	600-00549	1	Fjederskive	Spring washer	Federscheibe
13	522E0527	1	Nord-lockskive	Nord-lock washer	Nord-lock Scheibe
14	542A0264	1	Kilerem	V-belt	Keilriemen



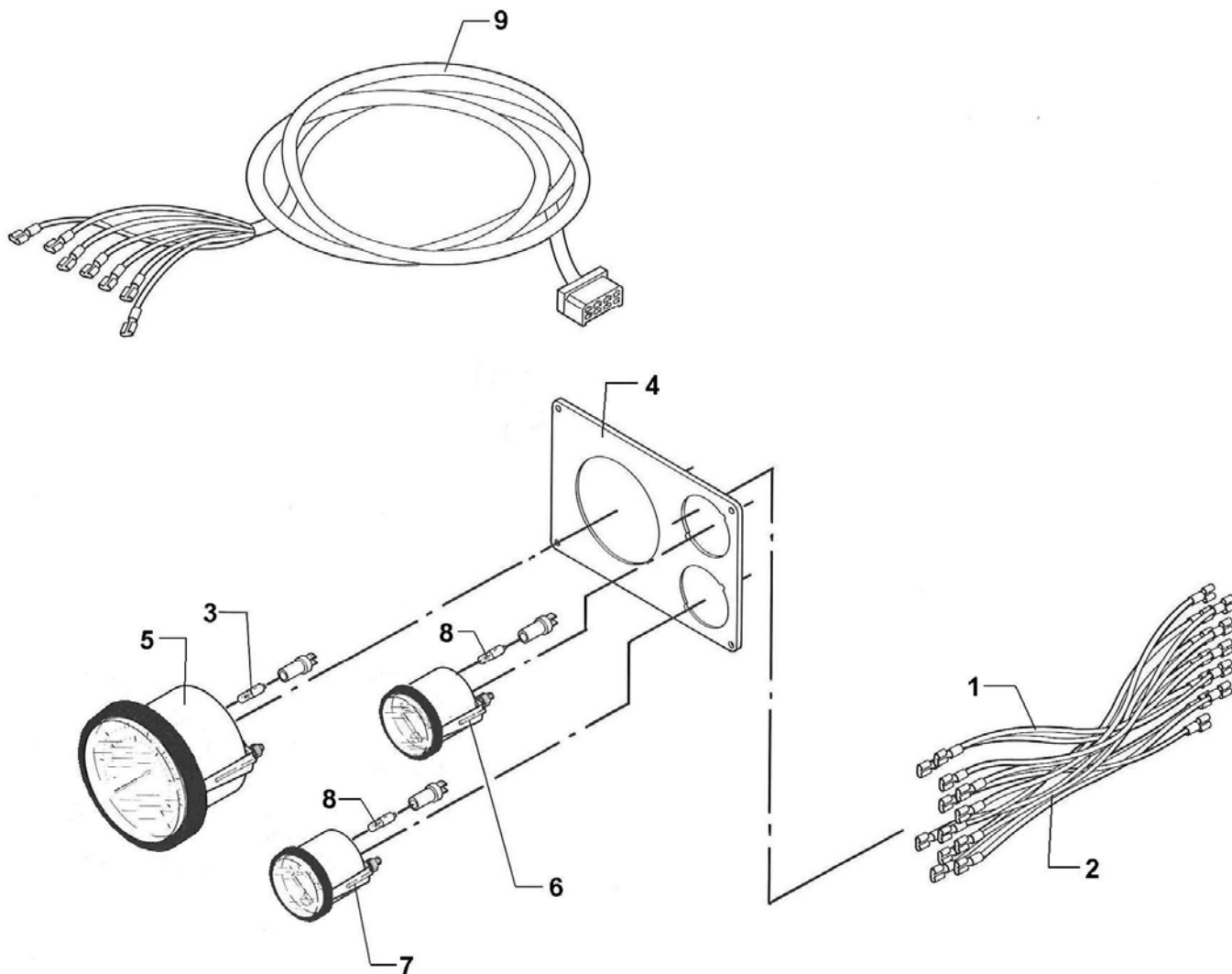
Luffilter
Air inlet filter
Luffilter

Pos.	Part No.	Qty.	Beskrivelse	Description	Benennung
1	008E7310	1	Luffilter	Air filter	Luffilter
2	000E9706	1	Afstandsbøsning	Distance bush	Distanzbuchse



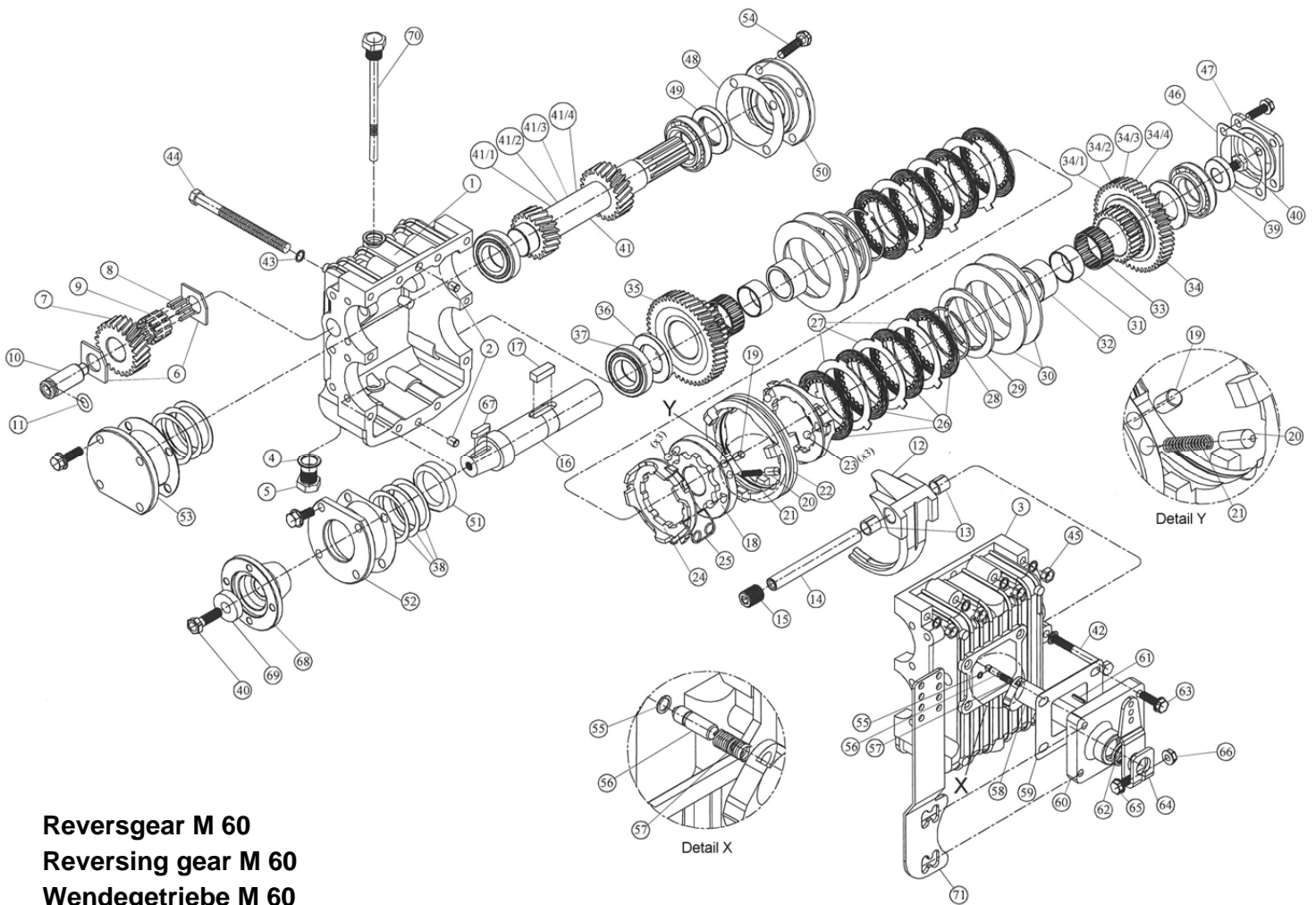
Betjeningspanel
Control panel
Bedienungstafel

Pos.	Part No.	Qty.	Beskrivelse	Description	Benennung
1	000E9776	1	Betjeningspanel	Control panel	Bedienungstafel
2	552K0008	2	Trykknop	Push button	Druckknopf
3	552A0357	1	Kontrollampe Rød/AMP	Warning light Red/AMP	Kontrollampe Rot/AMP
4	552A0356	1	Kontrollampe Orange/OIL	Warning light Orange/OIL	Kontrollampe Orange/OIL
5	552A0355	1	Kontrollampe Grøn/TEMP	Warning light Green/TEMP	Kontrollampe Grün/TEMP
6	502M9330	4	Selvskærende skrue 3,5x16	Self-tapping screw 3.5x16	Selbstschneidende Schraube 3,5x16
7	000E9789	1	Vinkel	Bracket	Winkel
8	008E9694	1	Fordelerplade med summer	Distributor plate with buzzer	Verteilungsplatte mit Summer
9	502M9208	1	Selvskærende skrue 2,9x9,5	Self-tapping screw 2.9x9.5	Selbstschneidende Schraube 2,9x9,5
10	552K0211	1	Omskifter	Switch	Schalter
11	008E8819	1	Kabelbunt, 5,5 m	Bundle of cables, 5.5 m	Kabelbündel, 5,5 m
	020D2303	1	Forlænger kabel, 2 m (ikke ill.)	Extension cable, 2 m (not ill.)	Verlängerungskabel, 2 m (nicht ill.)
	008E9777	1	Betjeningspanel, komplet	Control panel, complete	Bedienungstafel, Komplet



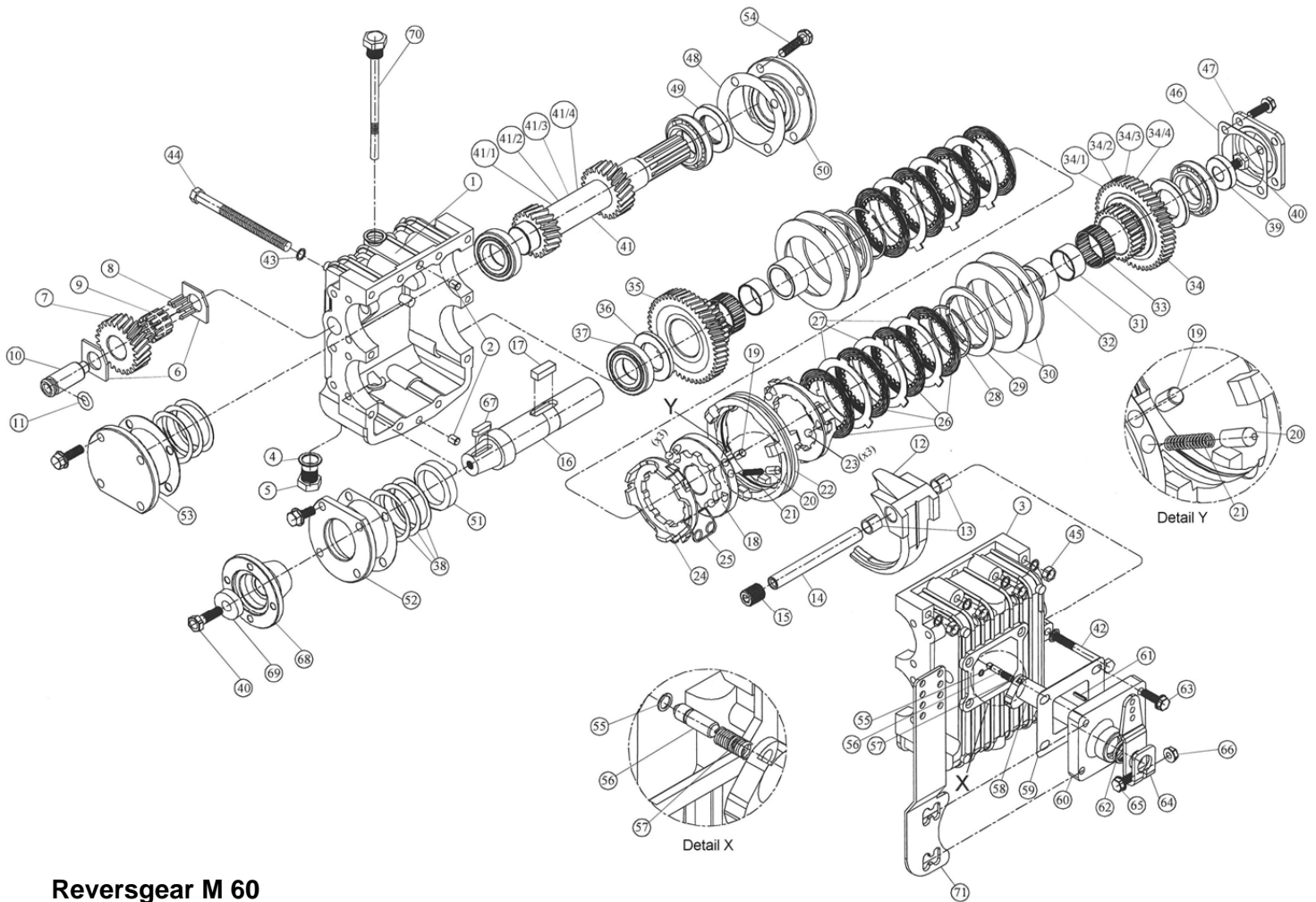
Instrumentpanel
Instrument panel
Instrumententafel

Pos.	Part No.	Qty.	Beskrivelse	Description	Benennung
1	008E9054	3	Ledning, sort	Wire, black	Leitung, schwarz
2	008E9055	3	Ledning, rød	Wire, red	Leitung, rot
3	552A1510	2	Lampe for omdrejningstæller	Light for tachometer	Lampe für Tachometer
4	000E4554	1	Instrumentpanel	Instrument panel	Instrumententafel
5	552J0920	1	Omdrejningstæller	Tachometer	Tachometer
6	552J1006	1	Kølevandstermometer	Water temperature gauge	Kühlwasserthermometer
7	552J1007	1	Olietryksmanometer	Oil pressure gauge	Schmierölmanometer
8	552A1520	2	Lampe for termo/manometer	Light for temp/pressure gauge	Lampe für Thermo/Manometer
9	008E9815	1	Kabelbunt, 5,5 m	Bundle of cables, 5.5 m	Kabelbündle, 5,5 m
	020D2303	1	Forlænger kabel, 2 m (ikke ill.)	Extension cable, 2 m (not ill.)	Verlängerungskabel, 2 m (nicht ill.)
	020D2166	1	Instrumentpanel, komplet	Instrument panel, complete	Instrumententafel, Komplett



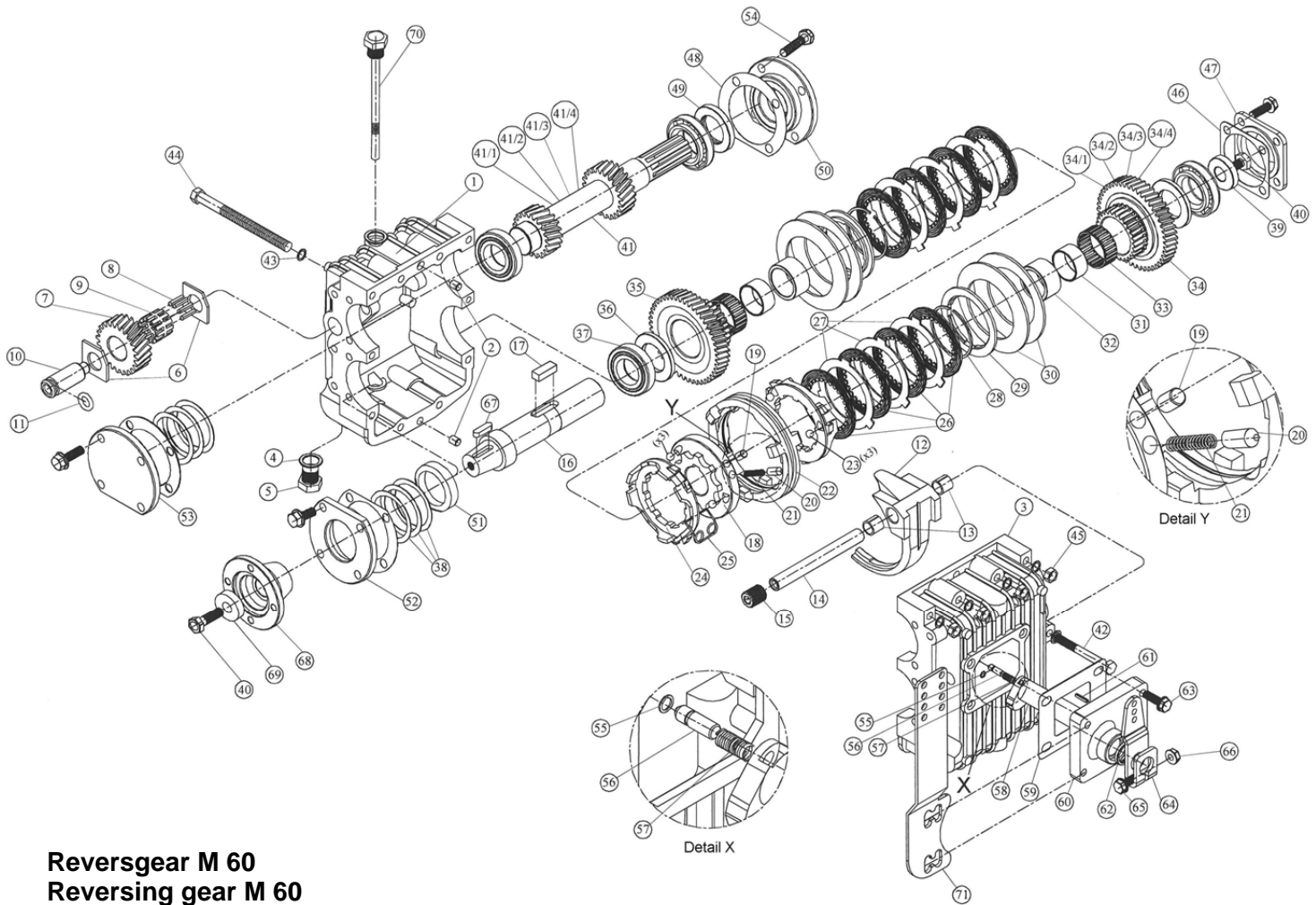
Reversgear M 60
Reversing gear M 60
Wendegetriebe M 60

Pos.	Part No.	Qty.	Beskrivelse	Description	Benennung
1	M60-01	1	Gearhus, venstre	Gearcase, left	Getriebekasten, links
2	M60-02	2	Passtift $\varnothing 8 \times 14$	Pin $\varnothing 8 \times 14$	Zylinderstift $\varnothing 8 \times 14$
3	M60-03	1	Gearhus, højre	Gearcase, right	Getriebekasten, rechts
4	M60-04	2	Skive	Washer	Scheibe
5	M60-05	1	Olieaftapningsprop	Oil drain plug	Ölablaßpfropfen
6	M60-06	2	Slutblik	Flake	Schließblech
7	M60-07	1	Mellemhjul	Intermediate gear	Zwischenrad
8	M60-08	24	Nåleleje	Needle bearing	Nadellager
9	M60-09	1	Nålelejehus	Needle bearing cage	Nadellagerhus
10	M60-10	1	Passtift	Pin	Zylinderstift
11	M60-11	1	O-ring $\varnothing 14 \times 3$	O-ring $\varnothing 14 \times 3$	O-ring $\varnothing 14 \times 3$
12	M60-12	1	Skiftegaffel	Shifting fork	Schaltgabel
13	M60-13	2	Bøsning	Plain bush	Buchse
14	M60-14	1	Aksel for gaffel	Fork shaft	Welle für Gabel
15	M60-15	1	Gevindprop	Screw plug	Gewindepfropfen
16	M60-16	1	Udgangsaksel	Output shaft	Ausgangswelle
17	M60-17	1	Feder	Key	Federkeil
18	M60-18	1	Styr	Guide sleeve	Führung
19	M60-19	3	Passtift $\varnothing 8 \times 16$	Pin $\varnothing 8 \times 16$	Zylinderstift $\varnothing 8 \times 16$
20	M60-20	3	Pal	Detent pin	Klinke
21	M60-21	3	Trykfjeder	Compression spring	Druckfeder
22	M60-22	1	Skitemuffe	Actuating sleeve	Schalhülse



Reversgear M 60
Reversing gear M 60
Wendegetriebe M 60

Pos.	Part No.	Qty.	Beskrivelse	Description	Benennung
23	M60-23	6	Kugleleje ø8	Ball bearing ø8	Kugellager ø8
24	M60-24	2	Lamelstyr	Disc carrier	Scheibeführung
25	M60-25	3	Fjeder	Spring	Feder
26	M60-26	8	Friktionslamel	Friction disc	Friktionsscheibe
27	M60-27	6	Koblingslamel	Clutch disc	Kupplungsscheibe
28	M60-28	2	Låsering	Circlip	Sprengring
29	M60-29	2	Trykring	Thrust ring	Druckring
30	M60-30	4	Torsionsfjeder	Torsional spring	Torsionsfeder
31	M60-31	2	Indre nålelejer	Needle bearing inner race	Inner Nadellagerring
32	M60-32	2	Afstandsstykke	Spacer	Distanzstück
33	M60-33	2	Nålehus	Needle cage	Nadelhaus
34	M60-34	1	Tandhjul, "Frem" 1,55:1	Forward gear 1.55:1 ratio	Zahnrad "Vorw." 1,55:1
34/1	M60-34/1	1	Tandhjul, "Frem" 2,13:1	Forward gear 2.13:1 ratio	Zahnrad "Vorw." 2,13:1
34/2	M60-34/2	1	Tandhjul, "Frem" 2,63:1	Forward gear 2.63:1 ratio	Zahnrad "Vorw." 2,63:1
34/3	M60-34/3	1	Tandhjul, "Frem" 2,88:1	Forward gear 2.88:1 ratio	Zahnrad "Vorw." 2,88:1
34/4	M60-34/4	1	Tandhjul, "Frem" 2,94:1	Forward gear 2.94:1 ratio	Zahnrad "Vorw." 2,94:1
35	M60-35	1	Tandhjul, "Bak" 1,95:1	Reverse gear 1.95:1 ratio	Zahnrad "Rückw." 1,95:1
36	M60-36	2	Afstandsstykke (Frem, Bak)	Spacer, (Forward, Reverse)	Distanzstück (Vorne, Zurück)
37	M60-37	4	Rulleleje	Taper roller bearing	Rollenlager



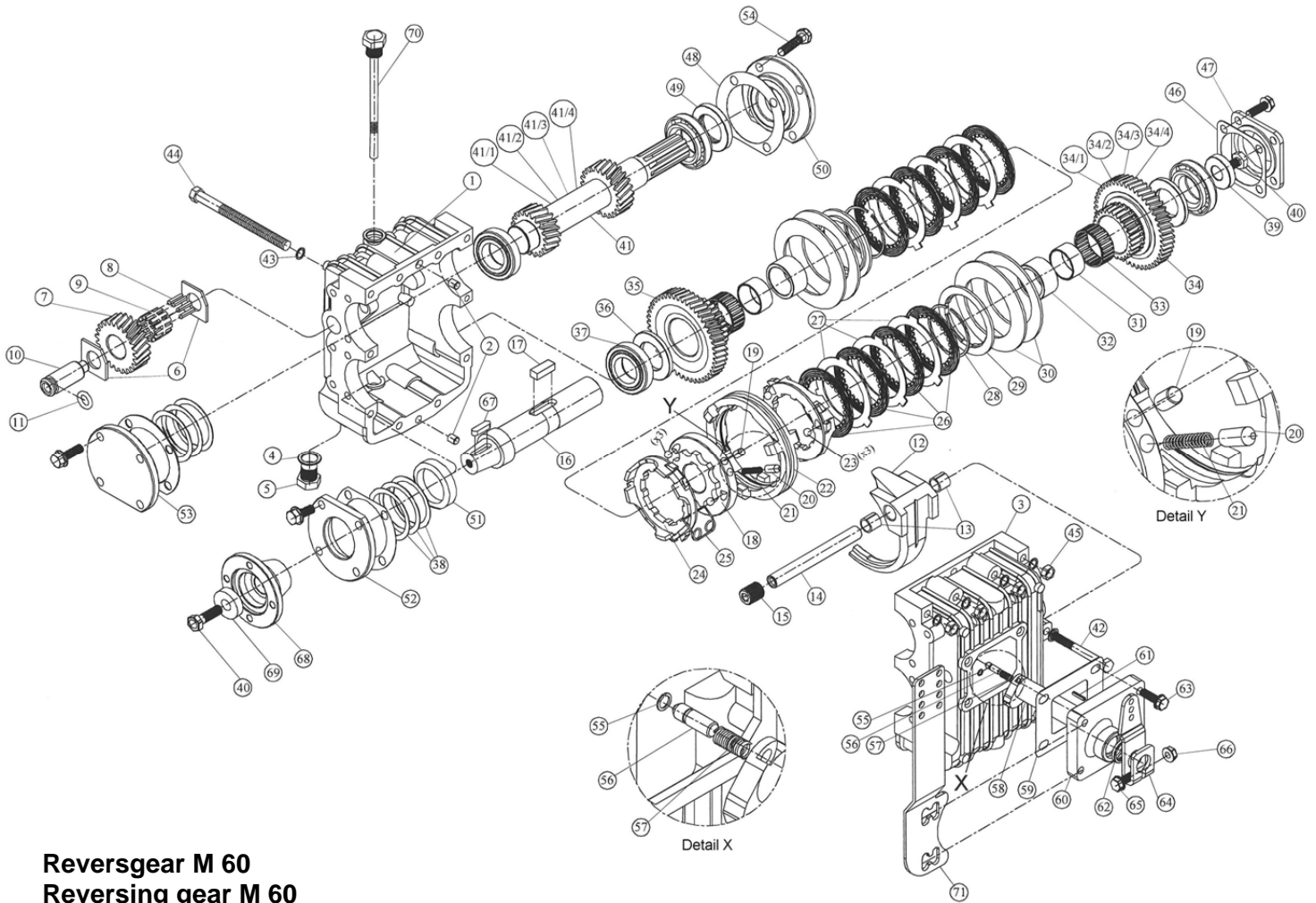
Reversgear M 60
Reversing gear M 60
Wendegetriebe M 60

Pos.	Part No.	Qty.	Beskrivelse	Description	Benennung
38	M60-38	AR*	Skive	Shim	Scheibe
39	M60-39	1	Afstandsstykke	Spacer	Distanzstück
40	M60-40	2	Maskinskrue, M12x30	Hex head screw, M12x30	Sechskantschraube, M12x30
41	M60-41	1	Indgangsaksel 1,55:1	Input shaft 1.55:1	Eingangswelle 1,55:1
41/1	M60-41/1	1	Indgangsaksel 2,13:1	Input shaft 2.13:1	Eingangswelle 2,13:1
41/2	M60-41/2	1	Indgangsaksel 2,63:1	Input shaft 2.63:1	Eingangswelle 2.63:1
41/3	M60-41/3	1	Indgangsaksel 2,88:1	Input shaft 2.88:1	Eingangswelle 2,88:1
41/4	M60-41/4	1	Indgangsaksel 2,94:1	Input shaft 2.94:1	Eingangswelle 2,94:1
42	M60-42	2	Maskinskrue, M8x100	Hex head screw, M8x100	Sechskantschraube, M8x100
43	M60-43	18	Skive	Washer	Scheibe
44	M60-44	8	Maskinskrue, M8x120	Hex head screw, M8x120	Sechskantschraube, M8x120
45	M60-45	1	Møtrik, M8	Hex nut, M8	Mutter, M8
46	M60-46	1	Pakning	Gasket	Dichtung
47	M60-47	1	Dæksel	Cover	Deckel
48	M60-48	1	Pakning	Gasket	Dichtung
49	M60-49	1	Tætning	Seal	Dichtung
50	M60-50	1	Dæksel	Cover	Deckel
51	M60-51	1	Tætning	Seal	Dichtung

Bemærk: AR* - Efter behov

Note: AR* - As Required

Beachten: AR* - Nach Bedarf



Reversgear M 60
Reversing gear M 60
Wendegetriebe M 60

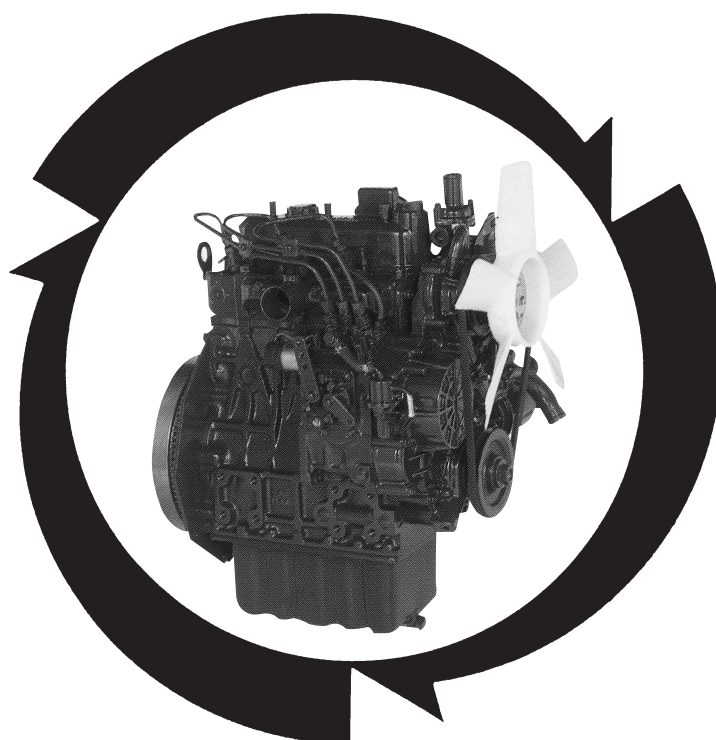
Pos.	Part No.	Qty.	Beskrivelse	Description	Benennung
52	M60-52	1	Dæksel	Cover	Deckel
53	M60-53	1	Dæksel	Cover	Deckel
54	M60-54	16	Maskinskrue, M8x20	Hex head screw, M8x20	Sechskantschraube, M8x20
55	M60-55	1	Låsering, ø5	Circlip, ø5	Sprengring, ø5
56	M60-55	1	Passtift	Pin	Zylinderstift
57	M60-57	1	Fjeder	Spring	Feder
58	M60-58	1	Omskifteraksel	Actuating cam shaft	Schaltwelle
59	M60-59	1	Pakning	Gasket	Dichtung
60	M60-60	1	Dæksel	Cover	Deckel
61	M60-61	1	Passtift	Dowel pin	Zylinderstift
62	M60-62	1	Tætning	Seal	Dichtung
63	M60-63	4	Maskinskrue, M8x25	Hex head screw, M8x25	Sechskantschraube, M8x25
64	M60-64	1	Omskifterarm	Actuating lever	Schalterhebel
65	M60-65	1	Maskinskrue, M8x40	Hex head screw, M8x40	Sechskantschraube, M8x40
66	M60-66	1	Møtrik, M8	Hex nut, M8	Mutter, M8
67	M60-67	1	Feder, A8x7x25	Key, A8x7x25	Federkeil, A8x7x25
68	M60-68	1	Flangekobling	Output coupling	Flanschkupplung
69	M60-69	1	Afstandsstykke	Spacer	Distanzstück
70	M60-70	1	Pejlestok	Dipstick	Peilstab
71	M60-71	1	Kabelbeslag	Cable bracket	Kabelbefestigung

**ILLUSTRATED PARTS LIST
LISTE DES PIÈCES
STÜCK LISTE**

KUBOTA

**MODEL
MODELE D1105-E3B-BTM-1
MODELL**

**DIESEL ENGINE
MOTEUR DIESEL
DIESEL MOTOREN**



Kubota

97898-77910
FEB.
FEVRIER 2010
FEBR.

NOTICE

This Parts List is for the following purposes.

1. When ordering parts, check with this Parts List to confirm the part number and the name of parts.
2. When making repairs, refer to the illustrations in this Parts List.
3. This Parts List is subject to change without notice.

NOTE

Utilisation de ce livre

1. A la commande d'une pièce, chercher la référence et le nom de la pièce.
2. Pour les réparations, employez les illustrations.
3. La liste des pièces peut-être modifiée sans préavis.

ACHTUNG

Die vorliegende Stückliste ist zur Verwendung der folgenden Fälle aufzubewahren:

1. Bei Bestellung der Teile anhand dieser Liste die Kennzahl und die Bezeichnung der Teile feststellen.
2. Bei Reparatur auf die Figur in der Stückliste Bezug nehmen.
3. Änderungen dieser Bestandteilliste vorbehalten.

MODEL MODELE MODELL	CODE No. No. DE CODE CODE-Nr.
D1105-E3B-BTM-1	1J905-51000

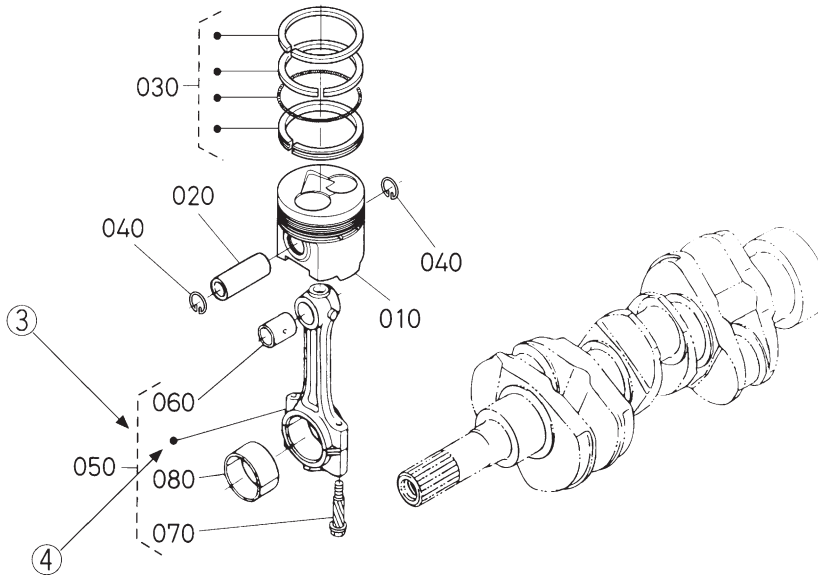
INSTRUCTIONS INSTRUCTION ERKLÄRUNG

①
↓
010200

PISTON AND CRANKSHAFT
PISTON ET VILEBREQUIN
KOLBEN UND KURBELWELLE

②
↓
[B]
[B]
[B]

⑩ → S.No. ; A: ≤15000, B: 14000 to 15000
No.S. ; A: ≤15000, B: 14000 à 15000
S.Nr. ; A: ≤15000, B: 14000 bis 15000



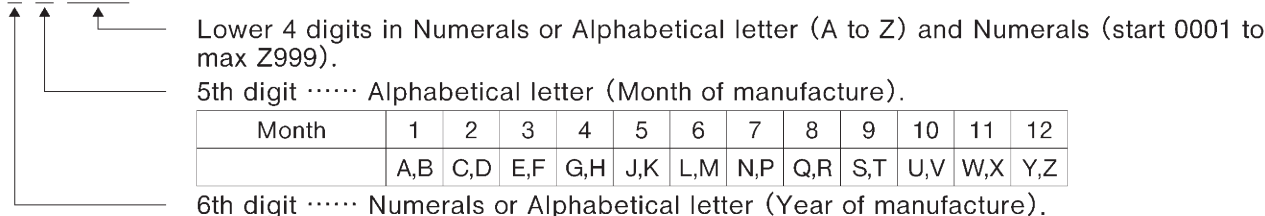
REF. No. POS.No. BILD-Nr.	PART No. REFERENCE BESTELL-Nr.	PART NAME	DESIGNATION	BEZEICHNUNG	QTY/S.No. QTE/No.S. STUECK/S.Nr.		I.C. I.C. I.C.	REMARKS REMARQUES BEMERKUNGEN
					A	B		
					A:XXXX, B:XXXX			
010	15800-0000-0	PISTON	PISTON	KOLBEN	1 <=15000	1 <=15000		[Example-1]
010	15800-0000-2	PISTON	PISTON	KOLBEN	1 >=15001	1 >=15001		[Exemple-1] [Beispiel-1]
020	15800-1000-0	PIN,PISTON	AXE DE PISTON	KOLBENBOLZEN	1 <=15000	1 <=15000		
020	15800-1000-2	PIN,PISTON	AXE DE PISTON	KOLBENBOLZEN	1 >=15001	1 >=15001	≠	[Example-2] [Exemple-2]
030	15800-2000-0	ASSY PISTON RING	ENS.JEU DE SEGMENTS	KOLBENRINGE	1 <=15000	1 <=15000		[Beispiel-2]
030	15830-2000-0	ASSY PISTON RING	ENS.JEU DE SEGMENTS	KOLBENRINGE	1 >=15001	1 >=15001		[Example-3] [Exemple-3] [Beispiel-3]

- ① Fig. No. Represents No. corresponding to each group name.
- ② Specifications The types and destinations of sister models are indicated. These indications are given to tell their relevant pages in this book.
(for sister models)
- ③ Components The components of an assembly are identified by a bracket of dotted lines.
- ④ Point Indicates that the parts is not sold independently.
The assembly (Ref.No.050) containing the part needs to be ordered.
- ⑤ REF. No. Reference numbers are assigned to parts in the illustration.The code number of a part in the illustration can be identified by referring to the same reference number in the parts list.
- ⑥ Model name The name of the basic model is indicated in this column. Other applicable models are indicated on the “REMARKS” column ⑨.
- ⑦ S. No. Indicates a group of serial numbers to which a design change is applied.
(serial No.)

Engine Serial No.

7 J 0001

7 K A001



Lower 4 digits in Numerals or Alphabetical letter (A to Z) and Numerals (start 0001 to max Z999).

5th digit Alphabetical letter (Month of manufacture).

Month	1	2	3	4	5	6	7	8	9	10	11	12
	A,B	C,D	E,F	G,H	J,K	L,M	N,P	Q,R	S,T	U,V	W,X	Y,Z

6th digit Numerals or Alphabetical letter (Year of manufacture).

Year	1998	1999	2000	01	02	03	04	05	06	07	08	09	10	11
	W	X	Y	1	2	3	4	5	6	7	8	9	A	B

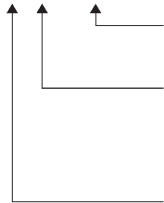
- ⑧ I. C. Indicates the interchangeability of parts due to design change.
(interchangeability)
- Example-1 ← indicates that a new part can replace an old part, but not vice versa.
15800-0000-0 is applicable to the first serial number to S. No. 15000.
15800-0000-2 is applicable to the first serial number and above.
- Example-2 ≠ indicates that the new and old parts are not interchangeable.
15800-1000-0 is applicable to the first serial number to S. No. 15000.
15800-1000-2 is applicable to S. No. 15001 and above.
- Example-3 ↔ indicates that the new and old parts are interchangeable. Both 15800-2000-0 and 15830-2000-0 are applicable to the first serial number and above.
- ⑨ REMARKS 1 In this column, enter other applicable model names, dimensions and other special items.
 - ⑩ REMARKS 2 The following expressions are used in NOTE for each group.
Machines' serial numbers are indicated as follows.
<=15000 Serial number below 15000.
>=15001 Serial number above 15001.
14000 to 15000 Serial number 14000 to 15000.
For some models, the above expressions may also be used REMARKS 1 ⑨.

- ① No. de Fig. Représente le No. de chaque nom de groupe.
- ② Spécifications Les types et les destinations des modèles soeurs sont indiqués. Ces indications (pour modèles soeurs) sont données pour donner leurs pages relatives dans ce livre.
- ③ Composantes Les composantes d'un ensemble sont identifiées par des parenthèses en pointillé.
- ④ Point Indique que la pièce n'est pas à vendre toute seule.
Elle doit être commandée avec l'ensemble (POS.No. 050) qui la contient.
- ⑤ POS.No. Des numéros de position sont donnés aux pièces représentées dans l'illustration.
Le référence d'une pièce de l'illustration peut être identifié en se reportant au même numéro de position indiqué dans la liste des pièces détachées.
- ⑥ Nom de type Le nom du type de base est indiqué dans cette colonne. Les autres modèles sont indiqués dans la colonne des "REMARQUES" ⑨.
- ⑦ No. S. Indique un groupe de numéros de série qui a subit des modifications de modèle.
(No. de série)

No. de série de moteur

7 J 0001

7 K A001



4 chiffres inférieurs en lettres numéraux ou alphabétiques (de A à Z) et numéraux (de 0001 jusqu'à Z999 au maximum).

5^{ème} chiffre Lettre alphabétique (Mois de fabrication).

Mois	1	2	3	4	5	6	7	8	9	10	11	12
	A,B	C,D	E,F	G,H	J,K	L,M	N,P	Q,R	S,T	U,V	W,X	Y,Z

6^{ème} chiffre Numéral ou lettre alphabétique (Année de fabrication).

Année	1998	1999	2000	01	02	03	04	05	06	07	08	09	10	11
	W	X	Y	1	2	3	4	5	6	7	8	9	A	B

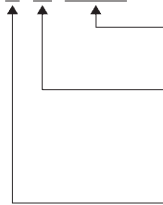
- ⑧ I. C. Indique la permutabilité des pièces due à un changement dans le modèle.
(permutabilité)
Exemple-1 ← indique que la nouvelle pièce peut remplacer la vieille, mais pas vice versa.
Le 15800-0000-0 s'applique au premier numéro de série jusqu'au No.S. 15000.
Le 15800-0000-2 s'applique au premier numéro de série et à ceux ci-dessus.
Exemple-2 ≠ indique que la nouvelle et vieille pièces sont permutables.
Le 15800-1000-0 s'applique au premier numéro de série jusqu'au No.S. 15000.
Le 15800-1000-2 s'applique au No.S. 15001 et à ceuxci-dessus.
Exemple-3 ↔ indique que la nouvelle pièce et la vieille pièce sont interchangeable. Toutes deux numéros 15800-2000-0 et 15830-2000-0 sont applicables a premier numéro de cette depuis.
- ⑨ REMARQUES 1 ... Cette colonne renferme d'autres noms de modèles applicables, les dimensions et autres éléments spéciaux.
- ⑩ REMARQUES 2 ... Les expressions suivantes sont utilisées dans la NOTE de chaque groupe.
Les numéros de série des machines sont indiqués de la manière suivante.
<=15000 Numéros de série au-dessous de 15000.
>=15001 Numéros de série au-dessus de 15001.
14000 to 15000 Numéros de série 14000 à 15000.
Pour certaines modèles, les expressions ci-dessus peuvent aussi être utilisées dans la rubrique des REMARQUES 1 ⑨.

- ① Abb. Nr. Diese Nummer bezieht sich auf die jeweilige Gruppenbezeichnung.
- ② Spezifikationen Die Typen und Bestimmungsorte der Schwestermodelle sind angegeben. Die (für Schwestermodelle) Angaben beziehen sich auf die entsprechenden Seiten in diesen Handbuch.
- ③ Einzelteile Die Einzelteile einer Baugruppe sind durch eine Klammer aus gestrichelten Linien gekennzeichnet.
- ④ Punkte Punktierung zeigt an, daß das entsprechende Teil nicht einzeln erhältlich ist. Die gesamte Baugruppe, die dieses Teil beinhaltet muß bestellt werden. (BILD-Nr. 050).
- ⑤ BILD-Nr. Die Teile in den Abbildungen sind mit Bezugsnummern versehen. Die Kennnummer eines der abgebildeten Teile erhalten Sie, wenn Sie unter der Bezugsnummer in der Ersatzteilliste nachsehen.
- ⑥ Typenbezeichnung ... In dieser Spalte wird die Bezeichnung des Grundtype aufgeführt. Weiter Modelle, die verwendet werden können werden unter "BEMERKUNGEN" in Spalte ⑨ angegeben.
- ⑦ S. Nr. Bezeichnet eine Gruppe Seriennummern, bei der Änderungen in der Ausführung (Serien Nr.) vorgenommen wurden.

Motor-Serien-Nr.

7 J 0001

7 K A001



Untere 4 Stellen mit Ziffern oder mit Buchstabe (A bis Z) und Ziffern (von 0001 bis max. Z999).

5. Stelle Buchstabe (Herstellungsmonat).

Monat	1	2	3	4	5	6	7	8	9	10	11	12
	A,B	C,D	E,F	G,H	J,K	L,M	N,P	Q,R	S,T	U,V	W,X	Y,Z

6. Stelle Buchstabe oder Ziffer (Herstellungsjahr).

Jahr	1998	1999	2000	01	02	03	04	05	06	07	08	09	10	11
	W	X	Y	1	2	3	4	5	6	7	8	9	A	B

- ⑧ I. C. Bezeichnet die Austauschmöglichkeit der Teile untereinander bei einer Änderung in (Austauschmöglichkeit) der Ausführung.
 - Beispiel- 1 ← besagt, daß das alte Teil durch ein neues ersetzt werden kann, nicht jedoch umgekehrt. 15800-0000-0 bezieht sich auf die erste Serien Nr.bis S.Nr. 15000. 15800-0000-2 bezieht sich auf die erste Serien Nr.und darüber.
 - Beispiel- 2 ≠ besagt, daß alte und neue Teile nicht austauschbar sind. 15800-1000-0 bezieht sich auf die erste Serien Nr.bis S.Nr. 15000. 15800-1000-2 bezieht sich auf S.Nr. 15001 und darüber.
 - Beispiel- 3 ↔ besagt, daß alte und neue Teile austauschbar sind. Beiderseitig 15800-2000-0 und 15830-2000-0 bezieht sich auf die erste Serien Nr. und darüber.
- ⑨ BEMERKUNGEN 1 .. In dieser Spalte finden Sie weitere verwendbare Modellbezeichnungen, Abmessungen und andere besondere Angaben.
- ⑩ BEMERKUNGEN 2 .. Die folgenden Ausdrücke werden in "NOTE" für jede Gruppe verwendet.
 - Seriennummern von Maschinen werden wie folgt angezeigt :
 - <=15000 ... Seriennummern unter 15000.
 - >=15001 Seriennummern über 15001.
 - 14000 to 15000 Seriennummern 14000 bis 15000.
 - Bei einigen Modellen können die oben genannten Ausdrücke auch in "ANMERKUNGEN 1 ⑨" verwendet werden.

CONTENTS

[D1105-E3B-BTM-1]	
000100	CRANKCASE.....1
000200	OIL PAN.....2
000300	CYLINDER HEAD.....3
000400	GEAR CASE.....4
000500	HEAD COVER.....5
000600	OIL FILTER.....6
000700	DIPSTICK AND GUIDE.....7
010000	MAIN BEARING CASE.....8
010100	CAMSHAFT AND IDLE GEAR SHAFT.....9
010200	PISTON AND CRANKSHAFT.....10
010300	FLYWHEEL.....12
010500	FUEL CAMSHAFT AND GOVERNOR SHAFT.....13
018000	IDLE APPARATUS.....14
020100	STOP SOLENOID.....15
020200	INJECTION PUMP.....16
020400	GOVERNOR.....17
020500	SPEED CONTROL PLATE.....18
020600	NOZZLE HOLDER AND GLOW PLUG.....19
020700	NOZZLE HOLDER (COMPONENT PARTS).....20
030000	FUEL FILTER.....21
030100	FUEL PUMP (MECHANICAL).....22
030500	COVER.....23
040200	FAN PULLEY.....24
040400	STARTER.....25
040500	STARTER (COMPONENT PARTS).....26
040600	OIL SWITCH AND PLUG.....27
050000	WATER FLANGE AND THERMOSTAT.....28
050100	WATER PUMP.....29
050300	WATER PIPE.....30
060000	VALVE AND ROCKER ARM.....31
060100	INLET MANIFOLD.....32
060200	EXHAUST MANIFOLD STUD.....33
070200	OIL COOLER.....34
080800	ACCESSORIES AND SERVICE PARTS.....35
080900	WARRANTY STATEMENT.....36
090001	UPPER GASKET KIT [OPTION].....37
090002	LOWER GASKET KIT [OPTION].....38
■	NUMERICAL INDEX.....39

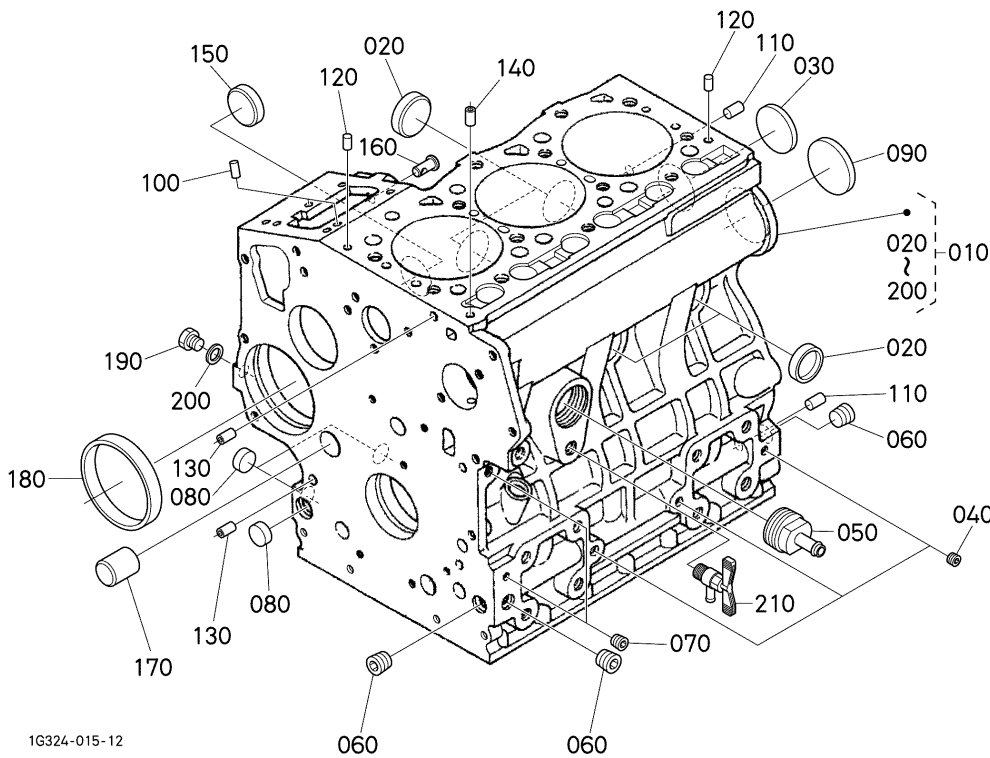
SOMMAIRE

[D1105-E3B-BTM-1]	
000100	BLOC MOTEUR.....1
000200	CARTER D'HUILE.....2
000300	CULASSE.....3
000400	CARTER DE DISTRIBUTION.....4
000500	COUVRE-CULASSE.....5
000600	FILTRE D'HUILE.....6
000700	JAUGE D'HUILE ET GUIDE.....7
010000	PALIER DE VILEBREQUIN.....8
010100	ARBRE A CAMES ET ARBRE DE PIGNON DE RALENTI.....9
010200	PISTON ET VILEBREQUIN.....10
010300	VOLANT MOTEUR.....12
010500	ARBRE A CAMES DE CARBURANT ET ARBRE REGULATEUR.....13
018000	DISPOSITIF DE RALENTISSEUR.....14
020100	SOLENOIDE D'ARRET.....15
020200	POMPE D'INJECTION.....16
020400	REGULATEUR DE VITESSES.....17
020500	PLAQUE DE VITESSE-CONTROLE.....18
020600	PORTE-INJECTEUR ET BOUGIE DE PRECHAUFFAGE.....19
020700	PORTE-INJECTEUR (PARTIES COMPOSANTES).....20
030000	FILTRE A CARBURANT.....21
030100	POMPE D'ALIMENTATION (MECHANIQUE).....22
030500	COUVERCLE.....23
040200	POULIE VENTILATEUR.....24
040400	DEMARREUR.....25
040500	DEMARREUR (PARTIES COMPOSANTES).....26
040600	CONTACT A HUILE ET OBTURATEUR.....27
050000	BRIDE A EAU ET THERMOSTAT.....28
050100	POMPE A EAU.....29
050300	TUYAU D'EAU.....30
060000	SOUPAPES ET CULBUTEURS.....31
060100	COLLECTEUR D'ADMISSION.....32
060200	GOUJON DE COLLECTEUR D'ECHAPPEMENT.....33
070200	REFROIDISSEMENT.....34
080800	ACCESSOIRES ET PIECES DE SERVICE.....35
080900	GARANTIE DECLARATION.....36
090001	JEU DE JOINTS SUPERIEUR [OPTION].....37
090002	JEU DE JOINTS INFERIEUR [OPTION].....38
■	INDEX NUMERIQUE.....39

INHALTSVERZEICHNIS

[D1105-E3B-BTM-1]	
000100	KURBELGEHAEUSE.....1
000200	OELWANNE.....2
000300	ZYLINDERKOPF.....3
000400	GETRIEBEGEHAEUSE.....4
000500	ZYLINDERKOPF-DECKEL.....5
000600	OELFILTER.....6
000700	OELMESSSTAB UND FUEHRUNG.....7
010000	HAUPTLAGERGEHAEUSE.....8
010100	NOCKENWELLE UND FREILAUFGETRIEBEWELLE.....9
010200	KOLBEN UND KURBELWELLE.....10
010300	SCHWUNGRAD.....12
010500	KRAFTSTOFF-NOCKENWELLE UND ACHSE.....13
018000	FREILAUFAPPARAT.....14
020100	ABSTELLSOLENOID.....15
020200	EINSPRITZENPUMPE.....16
020400	REGLER.....17
020500	GESCHWINDIGKEITS-REGLERPLATTE.....18
020600	DUESENHALTER UND GLUEHKERZE.....19
020700	DUESENHALTER (EINZEL-TEIL).....20
030000	KRAFTSTOFFFILTER.....21
030100	KRAFTSTOFFPUMPE (MECHANISCH).....22
030500	DECKEL.....23
040200	VENTILATORSCHIEBE.....24
040400	ANLASSER.....25
040500	ANLASSER (EINZEL-TEIL).....26
040600	OELSCHALTER UND VERSCHLUSSSTOPFEN.....27
050000	WASSERFLANSCH UND THERMOSTAT.....28
050100	WASSERPUMPE.....29
050300	WASSERROHR.....30
060000	VENTIL UND KIPPENARM.....31
060100	ANSAUGENLEITUNG.....32
060200	AUSPUFFRUEMMER-STEBOLZEN.....33
070200	OELKUEHLER.....34
080800	ZUBEHOER UND BEDIENUNG-TEIL.....35
080900	GARANTIE ERKLAERUNG.....36
090001	OBERDICHTUNG-GERAET [OPTION].....37
090002	UNTERDICHTUNG-GERAET [OPTION].....38
■	NUMERISCHEN INDEX.....39

**000100 CRANKCASE
BLOC MOTEUR
KURBELGEHAEUSE**



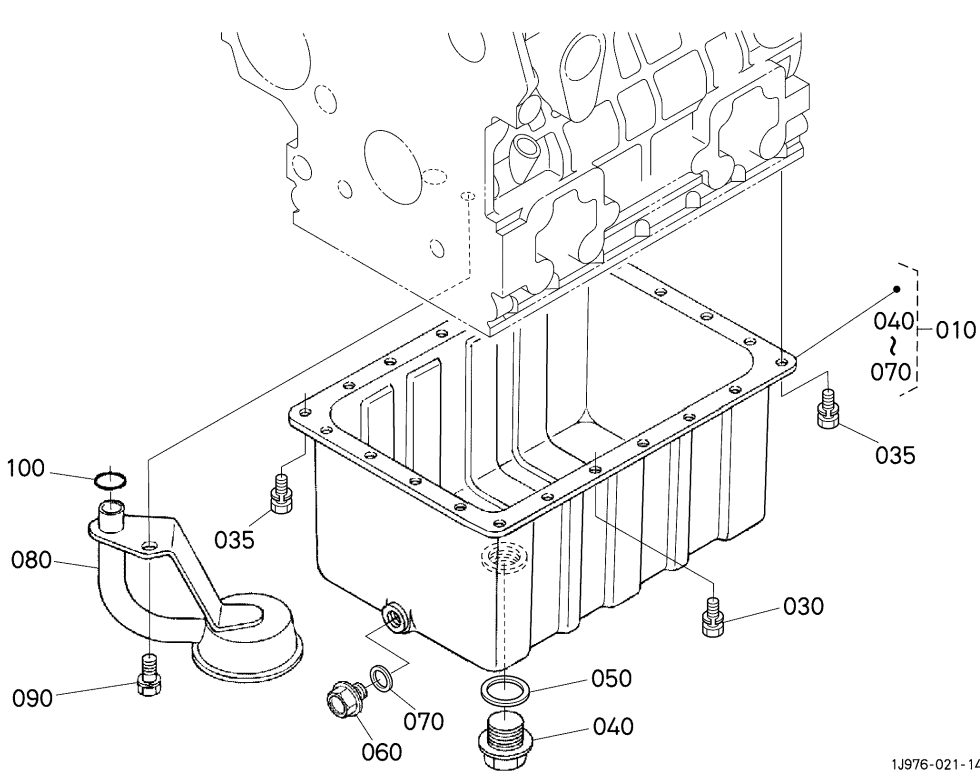
16324-015-12

A:D1105-E3B-BTM-1

REF.No. POS.No. BILD-Nr.	PART No. REFERENCE BESTELL-Nr.	PART NAME	DESIGNATION	BEZEICHNUNG	Q'TY/S.No. Q'TE/No.S. STUECK/S.Nr.	I.C.	REMARKS REMARQUES BEMERKUNGEN
					A		
010	1J422-0101-2	COMP.CRANKCASE	BLOC MOTEUR COMPLET	KOMP.KURBELGEHAEUSE	1		
020	15451-9627-0	CAP,SEALING	PASTILLE	STOEPSSEL,ABDICHTUNG	4		
030	15221-0349-0	CAP,SEALING	PASTILLE	STOEPSSEL,ABDICHTUNG	1		
040	15261-9601-0	PLUG	BOUCHON	STOPFEN	3		
050	16241-7317-0	JOINT.DRAIN PIPE	JOINT TYU DE VIDANGE	ANSCHLUSSTEIL	1		
060	16241-9601-0	PLUG	BOUCHON	STOPFEN	3		
070	15521-9602-0	PLUG	BOUCHON	STOPFEN	2		
080	17391-9616-0	PLUG,EXPANSION	BOUCHON EXPANSIBLE	STOEPSSEL,AUSDEHNUNG	3		
090	16271-9616-0	PLUG,EXPANSION	BOUCHON EXPANSIBLE	STOEPSSEL,AUSDEHNUNG	1		
100	05012-00508	PIN,STRAIGHT	GOUPILLE CYLINDLIQUE	ZYLINDERSTIFT	2		
110	05012-00814	PIN,STRAIGHT	GOUPILLE CYLINDLIQUE	ZYLINDERSTIFT	2		
120	05012-00610	PIN,STRAIGHT	GOUPILLE CYLINDLIQUE	ZYLINDERSTIFT	2		
130	15231-3396-0	PIN,PIPE	GICLEUR	ROHRSTIFT	2		
140	16241-3365-0	PIN,PIPE	GICLEUR	ROHRSTIFT	1		
150	16241-9626-2	PLUG	BOUCHON	STOPFEN	1		
160	16261-5628-0	PIN,START SPRING	GOUPILLE DU RESSORT	STARTFEDERSTIFT	1		
170	16282-9601-0	PLUG	BOUCHON	STOPFEN	1		
180	16271-5535-0	BUSH,GOVERNOR GEAR	BAGUE DE REG.PIGNON	BUCHSE	1		
190	1G896-3361-0	PLUG	BOUCHON	BOLZEN	1		
200	15021-3366-0	GASKET	JOINT	DICHTUNGSPLATTE	1		
210	15841-7302-0	ASSY COCK, DRAIN	ENS.ROBINET VIDANGE	GRP.ABLASSHAHN	1		

↔ Interchangeable; ≠ not Interchangeable; ← new for old; → old for new

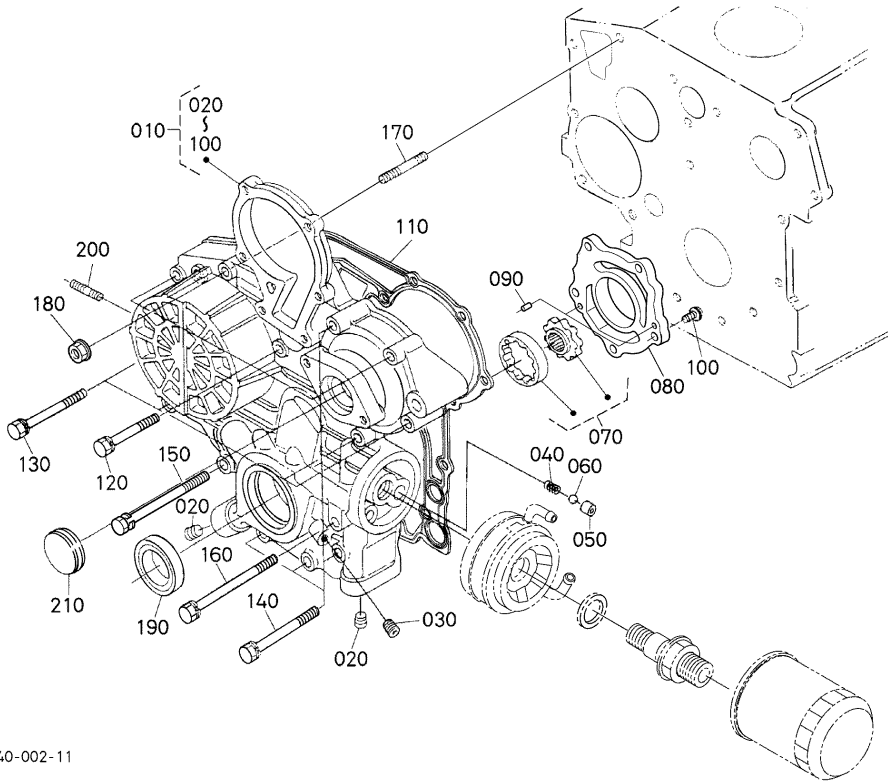
000200 OIL PAN
 CARTER D'HUILE
 OELWANNE



A:D1105-E3B-BTM-1

REF.No. POS.No. BILD-Nr.	PART No. REFERENCE BESTELL-Nr.	PART NAME	DESIGNATION	BEZEICHNUNG	Q'TY/S.No. Q'TE/No.S. STUECK/S.Nr.	I.C.	REMARKS
					A	I.C.	BEMERKUNGEN
010	16613-0160-5	KIT OIL PAN	ENS.CARTER D'HUILE	GRP.OELWANNE	1		
020	---	BLANK	BLANC	LEERE SPALTE	-		
030	01023-50614	BOLT	VIS	BOLZEN	20		
035	01023-50614	BOLT	VIS	BOLZEN	2		
040	15707-3375-0	PLUG,DRAIN	BOUCHON DE VIDANGE	ENTLEERUNGSSTOPFEN	1		
050	16265-9667-0	GASKET	JOINT	DICHTUNGSPLATTE	1		
060	13901-3375-0	PLUG,DRAIN	BOUCHON DE VIDANGE	ENTLEERUNGSSTOPFEN	1		
070	6C090-5896-0	GASKET	JOINT	DICHTUNGSPLATTE	1		
080	16226-3211-4	FILTER,OIL	FILTRE D'HUILE	OELFILTER	1		
090	01123-60816	BOLT	VIS	BOLZEN	1		
100	04814-00160	O RING	JOINT TORIQUE	O RING	1		

000400 GEAR CASE CARTER DE DISTRIBUTION GETRIEBEGEHAUSE



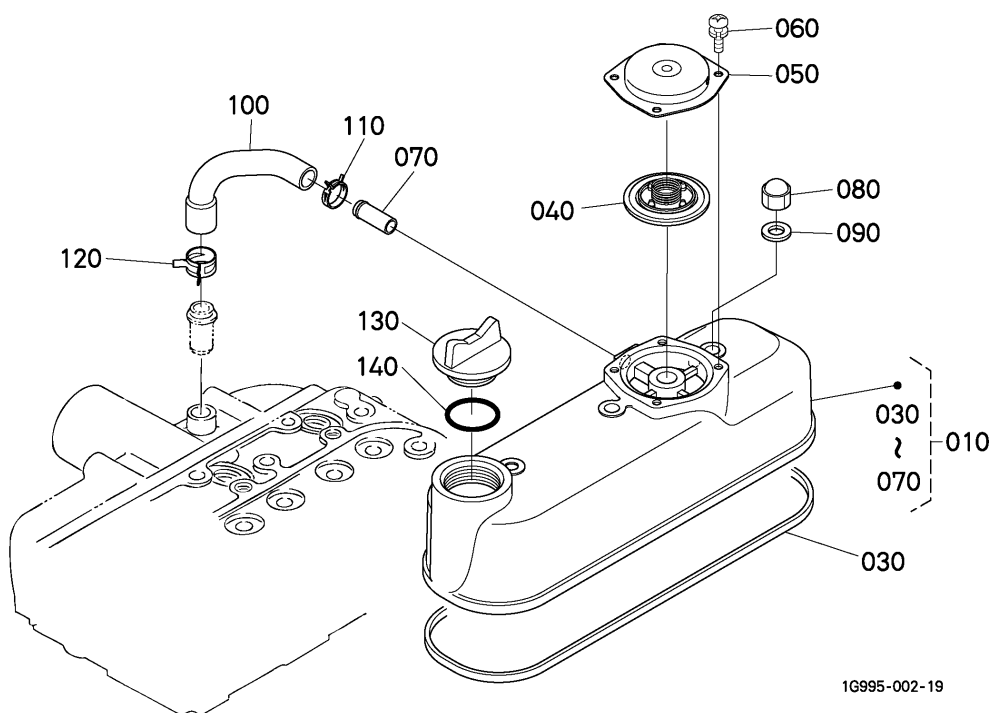
1G340-002-11

A:D1105-E3B-BTM-1

REF.No. POS.No. BILD-Nr.	PART No. REFERENCE BESTELL-Nr.	PART NAME	DESIGNATION	BEZEICHNUNG	Q'TY/S.No. Q'TE/No.S. STUECK/S.Nr.		I.C.	REMARKS REMARQUES BEMERKUNGEN
					A	I.C.		
010	17218-0402-8	COMP.CASE,GEAR	CARTER DISTR.COMP.	KMP.GETRIEBEGEHAUSE	1			
020	16241-9602-0	PLUG	BOUCHON	STOPFEN	2			
030	15521-9602-0	PLUG	BOUCHON	STOPFEN	1			
040	16241-3695-0	SPRING	RESSORT	FRUEHLING	1			
050	16241-3693-0	SEAT,VALVE	SIEGE DE SOUPEPE	SITZ,VENTIL	1			
060	07715-00201	BALL	BILLE	KUGEL	1			
070	16241-3507-0	ASSY ROTOR,OIL PUMP	ROTOR DE POMPE HUILE	OLFORDERPUMPE LAUFER	1			
080	16251-3513-0	COVER,OIL PUMP	COUV.POMPE A HUILE	OELPUMPEDECKEL	1			
090	05012-00410	PIN,STRAIGHT	GOUPILLE CYLINDLIQUE	ZYLINDERSTIFT	2			
100	03017-50620	SCREW,BINDING	VIS	SCHRAUBE	5			
110	16264-0413-2	GASKET,GEAR CASE	JOINT	DICHTUNGGETRIEBEGEH.	1			
120	01023-50645	BOLT	VIS	BOLZEN	3			
130	01023-60650	BOLT	VIS	BOLZEN	4			
140	01023-50655	BOLT	VIS	BOLZEN	4			
150	01023-50665	BOLT	VIS	BOLZEN	1			
160	16241-9104-0	BOLT	VIS	BOLZEN	1			
170	16245-9153-0	STUD	GOUJON	STEBBOLZEN	1			
180	02751-50060	NUT, FLANGE	ECROU A EMBASE	FLANSCHEN-MUTTER	1			
190	16241-0421-2	SEAL,OIL	BAGUE JOINT	OELDICHTUNGSRING	1			
200	16245-9154-0	STUD	GOUJON	STEBBOLZEN	2			
210	16264-8334-2	COVER,GEAR CASE	COUV. CARTER DISTRIB	DECKEL,GETRIEGEHAUEUS	1			

↔ Interchangeable; ≠ not Interchangeable; ← new for old; → old for new

000500 HEAD COVER COUVRE-CULASSE ZYLINDERKOPF-DECKEL



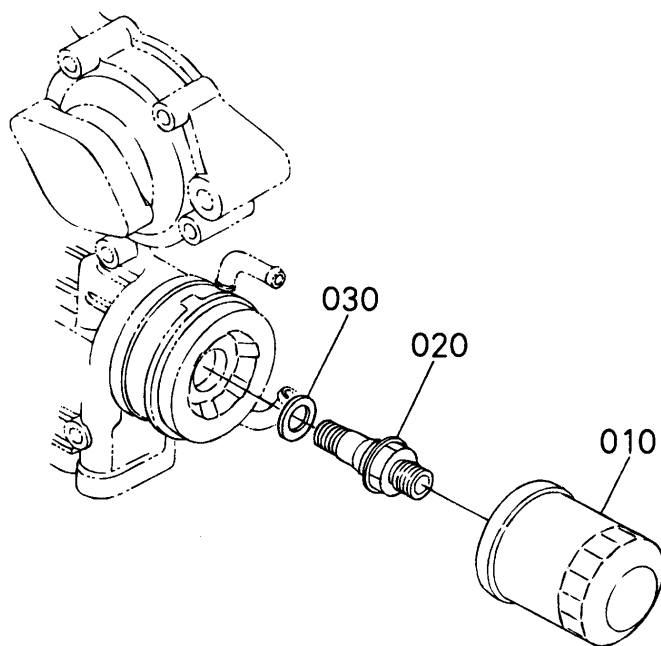
1G995-002-19

A:D1105-E3B-BTM-1

REF.No. POS.No. BILD-Nr.	PART No. REFERENCE BESTELL-Nr.	PART NAME	DESIGNATION	BEZEICHNUNG	Q'TY/S.No. Q'TE/No.S. STUECK/S.Nr.	I.C. I.C.	REMARKS REMARQUES BEMERKUNGEN
					A		
010	1G032-1450-6	ASSY COVER,CYL.HEAD	ENS.COUCVERCLE	ZYLINDERKOPFHAUBE	1		
020	---	BLANK	BLANC	LEERE SPALTE	-		
030	16261-1452-0	GASKET,HEAD COVER	JOINT COUVRE-CULASSE	DICHTUNG,KOPFDECKEL	1		
040	1G911-0520-3	COMP.VALVE,BREATHER	ENS.ROBINET DE REIN.	GRP.HAHNENTLUFTUNGS	1		
050	1G801-0512-0	COVER,BREATHER	COUCVERCLE ASPIRATEUR	ENTLUEFTERDECKEL	1		
060	03024-50510	SCREW	VIS	SCHRAUBE	4		
070	17331-7334-2	PIPE,WATER RETURN	TUYAU RETOUR D'EAU	WASSERROHR	1		
080	15952-9233-0	NUT	ECROU	MUTTER	3		
090	15951-9666-0	GASKET	JOINT	DICHTUNGSPLATTE	3		
100	1G032-0551-0	TUBE,BREATHER	TUYAU DE REINFLARD	ENTLUFTUNGSROHR	1		
110	09318-88150	CLAMP,HOSE	COLLIER DE DURITE	SCHLAUCHBINDER	1		
120	16259-0558-0	CLAMP,HOSE	COLLIER DE DURITE	SCHLAUCHBINDER	1		
130	E9151-3314-0	PLUG,OIL FILLER	BOUCHON,REPLIS.H/L	OEEINFUELLSSTOPFEN	1		
140	1J001-9677-0	O RING	BAGUE	O RING	1		

↔ Interchangeable; ≠ not Interchangeable; ← new for old; → old for new

**000600 OIL FILTER
 FILTRE D'HUILE
 OELFILTER**



16292-004-12

A:D1105-E3B-BTM-1

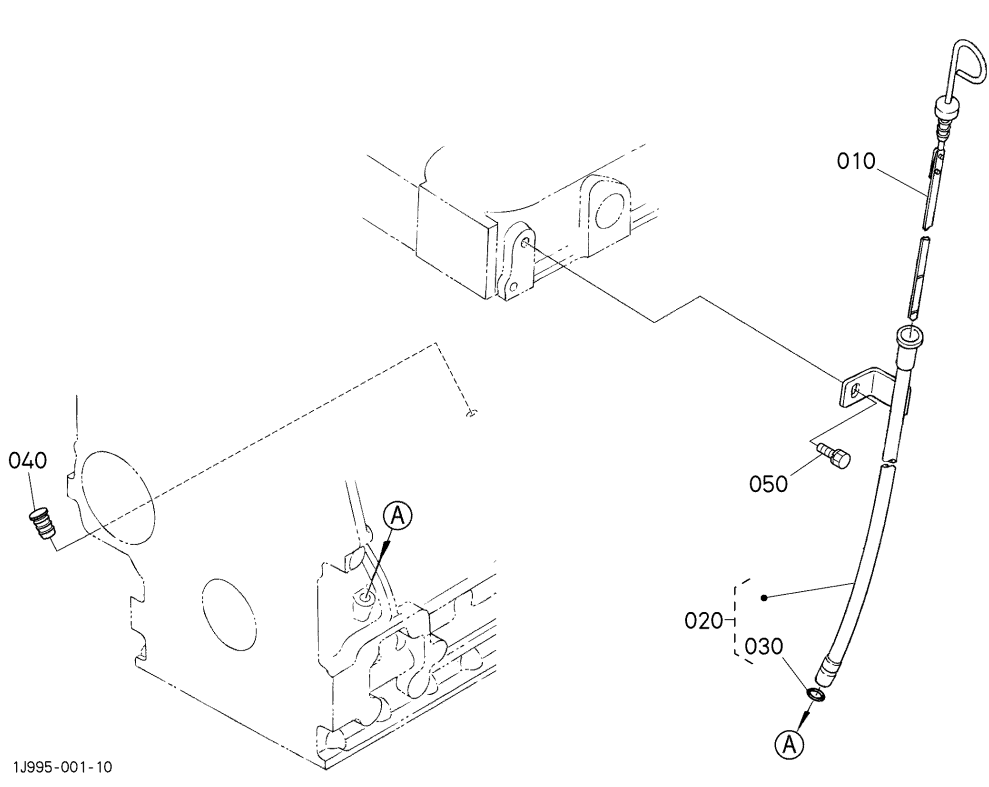
REF.No. POS.No. BILD-Nr.	PART No. REFERENCE BESTELL-Nr.	PART NAME	DESIGNATION	BEZEICHNUNG	Q'TY/S.No. Q'TE/No.S. STUECK/S.Nr.	I.C.	REMARKS
					A	I.C.	BEMERKUNGEN
010	HH160-3209-3	CARTRIDGE OIL FILTER	CARTOUCHE FILTRANTE	OELFILTERPATRONE	1		
020	1G646-3708-0	CONNECTOR	CONNECTEUR	ANSCHLUBE	1		
030	16241-3720-0	COLLAR	COLLIER	HUELSE	1		

↔ Interchangeable; ≠ not Interchangeable; ← new for old; → old for new

000700 DIPSTICK AND GUIDE

JAUGE D'HUILE ET GUIDE

OELMESSSTAB UND FUEHRUNG

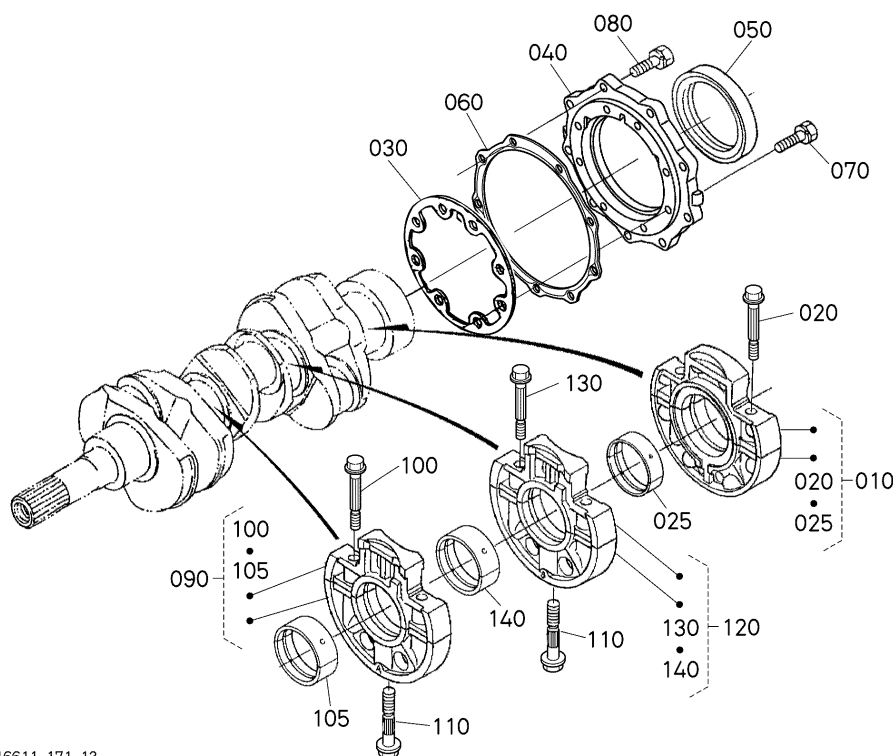


1J995-001-10

A:D1105-E3B-BTM-1

REF.No. POS.No. BILD-Nr.	PART No. REFERENCE BESTELL-Nr.	PART NAME	DESIGNATION	BEZEICHNUNG	Q'TY/S.No. Q' TE/No. S. STUECK/S.Nr.	I.C.	REMARKS
					A	I.C.	BEMERKUNGEN
010	16611-3641-3	GAUGE,OIL	JAUGE D'HUILE	OELMESSSTAB	1		
020	16282-3650-0	ASSY GUIDE,OIL GAUGE	ENS.JAUGE ET GUIDE	GRP.FUEHRUNG	1		
030	04814-00090	O RING	JOINT TORIQUE	O RING	1		
040	1G513-3655-0	PLUG,OIL GAUGE	BOUCHON DE JAUGE	STOPFENOELMESSSTAB	1		
050	01123-60814	BOLT	VIS	BOLZEN	1		

010000 MAIN BEARING CASE PALIERS DE VILEBREQUIN HAUPTLAGERGEHAEUSE



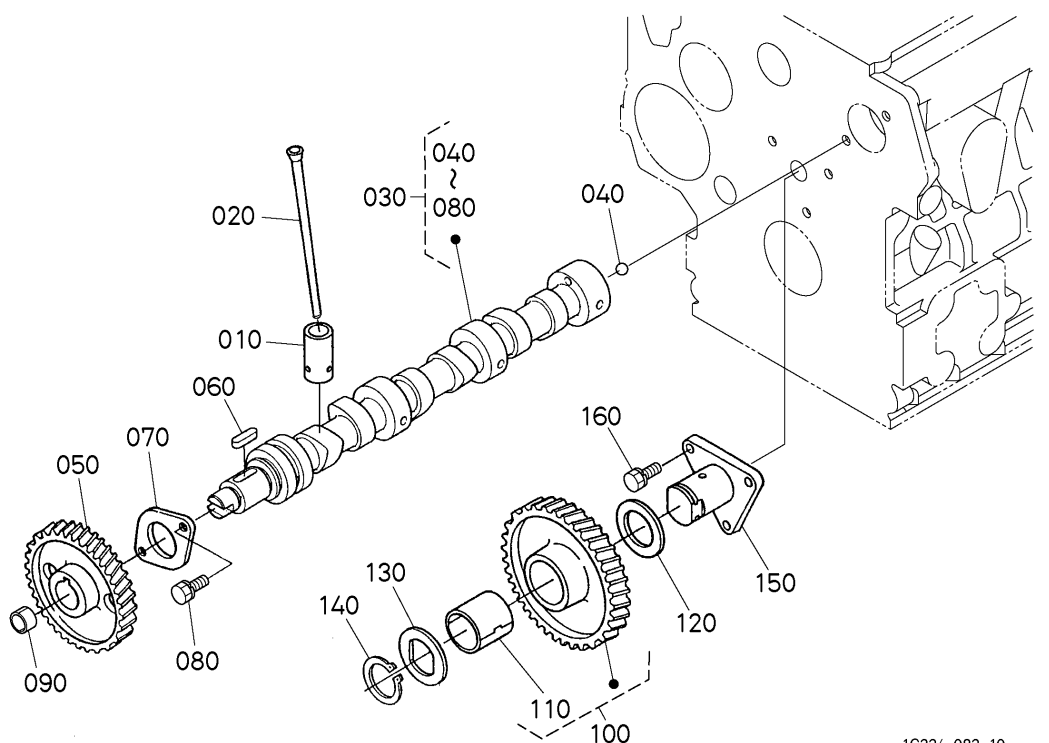
16611-171-13

A:D1105-E3B-BTM-1

REF.No. POS.No. BILD-Nr.	PART No. REFERENCE BESTELL-Nr.	PART NAME	DESIGNATION	BEZEICHNUNG	Q'TY/S.No. Q'TE/No.S. STUECK/S.Nr.	I.C. I.C.	REMARKS REMARQUES BEMERKUNGEN
					A		
010	16292-0709-5	ASSY BRG.CASE,WHEEL	ENS.PALIER VILEBREQ.	GRP.LAGERGEHAEUSE	1		
020	16241-0454-0	BOLT,BEARING CASE	VIS	BOLZEN,LAGERKASTEN	2		
025	16292-2349-4	METAL,CRANKSHAFT	COUSSINET DE VILEBR.	METALLTEIL,KURBELWE.	1		STD SET
025	16292-2386-4	METAL,CRANKSHAFT	COUSSINET DE VILEBR.	METALLTEIL	1		-0.20mm SET
025	16292-2387-4	METAL,CRANKSHAFT	COUSSINET DE VILEBR.	METALLTEIL	1		-0.40mm SET
030	16264-0436-0	GASKET,BRG.CASE	JOINT	DICHTUNG,LAGER	1		
040	16241-0481-5	COVER,BEARING CASE	PORTE JOINT	DECKEL,LAGERKASTEN	1		
050	16285-0446-0	SEAL,OIL	BAGUE JOINT	DELDICHTUNGSRING	1		
060	16264-0482-2	GASKET,CASE COVER	JOINT DE CARTER FOU	DICHTUNG GEHAEUSEDEC	1		
070	01023-50625	BOLT	VIS	BOLZEN	8		
080	01023-50620	BOLT	VIS	BOLZEN	9		
090	16292-0704-5	ASSY BRG.CASE,MAIN	ENS.PALIER VILEBREQ.	GRP.LAGERGEHAEUSE	1		
100	16241-0454-0	BOLT,BEARING CASE	VIS	BOLZEN,LAGERKASTEN	2		
105	16292-2348-2	METAL,CRANKSHAFT	COUSSINET DE VILEBR.	METALLTEIL,KURBELWE.	1		STD SET
105	16292-2393-2	METAL,CRANKSHAFT	COUSSINET DE VILEBR.	METALLTEIL,KURBELWE.	1		-0.20mm SET
105	16292-2394-2	METAL,CRANKSHAFT	COUSSINET DE VILEBR.	METALLTEIL,KURBELWE.	1		-0.40mm SET
110	16241-0456-0	BOLT,BEARING CASE	VIS	BOLZEN,LAGERKASTEN	2		
120	16292-0705-5	ASSY BRG.CASE,MAIN	ENS.PALIER VILEBREQ.	GRP.LAGERGEHAEUSE	1		
130	16241-0454-0	BOLT,BEARING CASE	VIS	BOLZEN,LAGERKASTEN	2		
140	16292-2348-2	METAL,CRANKSHAFT	COUSSINET DE VILEBR.	METALLTEIL,KURBELWE.	1		STD SET
140	16292-2393-2	METAL,CRANKSHAFT	COUSSINET DE VILEBR.	METALLTEIL,KURBELWE.	1		-0.20mm SET
140	16292-2394-2	METAL,CRANKSHAFT	COUSSINET DE VILEBR.	METALLTEIL,KURBELWE.	1		-0.40mm SET

↔ Interchangeable; ≠ not Interchangeable; ← new for old; → old for new

010100 CAMSHAFT AND IDLE GEAR SHAFT ARBRE A CAMES ET ARBRE DE PIGNON DE RALENTI NOCKENWELLE UND FREILAUFGETRIEBEWELLE

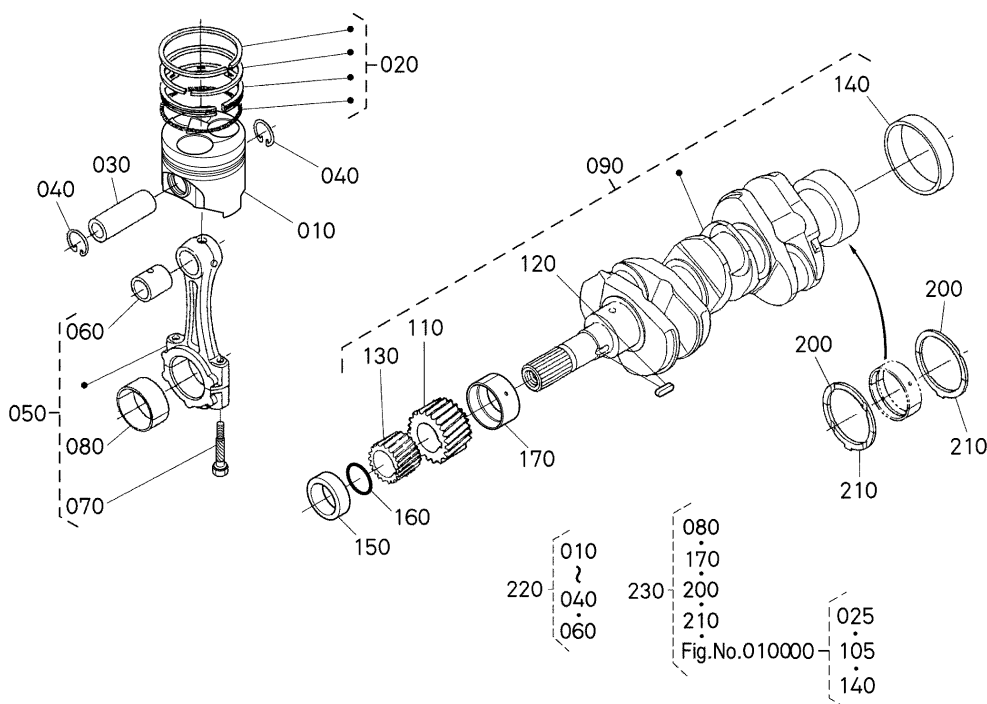


1G324-082-10

A:D1105-E3B-BTM-1

REF.No. POS.No. BILD-Nr.	PART No. REFERENCE BESTELL-Nr.	PART NAME	DESIGNATION	BEZEICHNUNG	Q'TY/S.No. Q'TE/No.S. STUECK/S.Nr.	I.C.	REMARKS REMARQUES BEMERKUNGEN
					A		
010	1G673-1555-0	TAPPET	POUSSOIR	STOSSEL	6		
020	16241-1511-4	PUSH ROD	TIGE DE POUSSOIR	STOSSELSTANGE	6		
030	1E010-1691-2	ASSY CAMSHAFT	ENS.ARBRE A CAMES	GRP.NOCKENWELLE	1		
040	07715-00401	BALL	BILLE	KUGEL	1		
050	16241-1651-0	GEAR,CAM	PIGNON	ZAHNRAD	1		
060	05712-00518	KEY,FEATHER	CLAVETTE	KEIL	1		
070	16241-1627-0	STOPPER,CAMSHAFT	BOUCHON ARBRE A CAME	NOCKENWELLESERRPLA.	1		
080	01023-50616	BOLT	VIS	BOLZEN	2		
090	16697-1619-0	COLLAR	COLLIER	HUELSE	1		
100	16271-2401-2	COMP GEAR,IDLE	PIGNON.COMP	KOMP.LEERLAUFGETRIEB	1		
110	16271-2498-2	BUSH,IDLE GEAR	BAGUE DU PIGNON	BUCHSE,LEERLAUFGETR.	1		
120	16241-2436-0	COLLAR,IDLE GEAR	COLLIER DE PIGNONF.	HUELSELEERLAUFGETRI.	1		
130	16241-2437-0	COLLAR,IDLE GEAR	COLLIER DE PIGNONF.	HUELSELEERLAUFGETRI.	1		
140	16241-2432-0	CIR CLIP,IDLE GEAR	CIRCLIP	SEEGERING	1		
150	16241-2425-0	SHAFT,IDLE GEAR	ARBRE DE PIGNON FOU	WELLE,FREILAUFGETR.	1		
160	01023-50616	BOLT	VIS	BOLZEN	3		

010200 PISTON AND CRANKSHAFT PISTON ET VILEBREQUIN KOLBEN UND KURBELWELLE



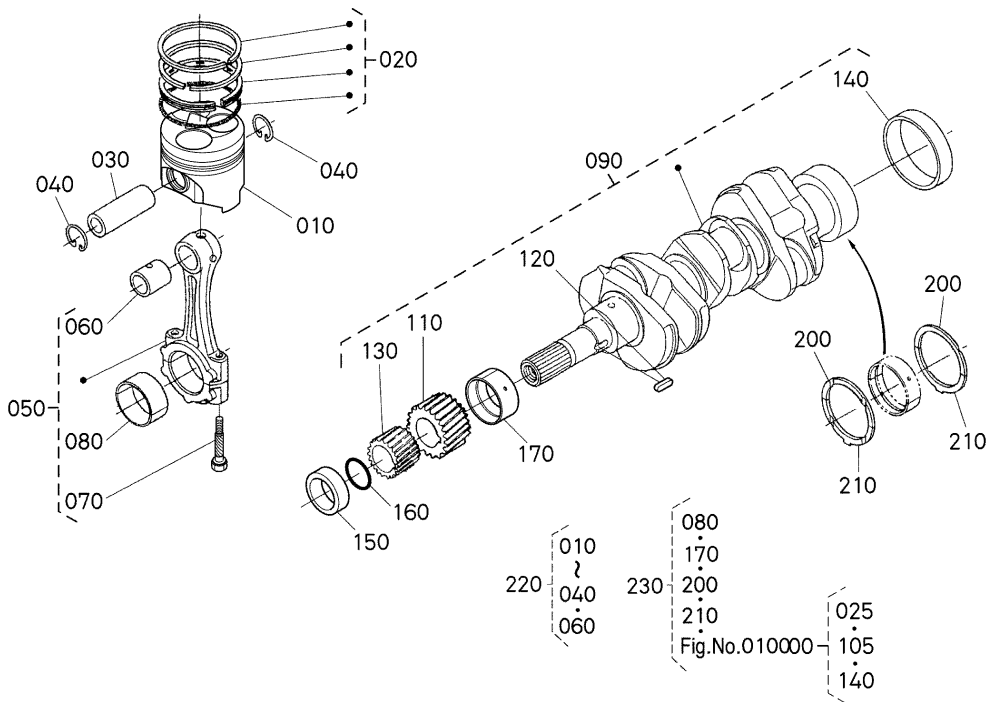
1J905-026-10

A:D1105-E3B-BTM-1

REF.No. POS.No. BILD-Nr.	PART No. REFERENCE BESTELL-Nr.	PART NAME	DESIGNATION	BEZEICHNUNG	Q'TY/S.No. Q'TE/No.S. STUECK/S.Nr.	I.C. I.C.	REMARKS REMARQUES BEMERKUNGEN
					A		
010	16292-2111-5	PISTON	PISTON	KOLBEN	3		STD
010	16292-2191-5	PISTON	PISTON	KOLBEN	3		+0.50mm
020	16292-2105-0	ASSY PISTON RING	ENS.SEGMENT	GRP.KOLBENRING	3		STD
020	16292-2109-0	ASSY PISTON RING	ENS.SEGMENT	GRP.KOLBENRING	3		+0.50mm
030	16241-2131-0	PIN,PISTON	AXE DE PISTON	KOLBENBOLZEN	3		
040	16241-2133-0	CIR CLIP,PISTON PIN	CIRCLIP	SEEGERING	6		
050	16292-2201-6	ASSY ROD,CONNECTING	ENS.BIELLE	GRP.PLEUELSTANGE	3		
060	1G700-2198-0	BUSH,PISTON PIN	BAGUE DE BIELLE	BUCHSE,KOLBENSTIFT	3		
070	16241-2214-2	BOLT,CONNECTING ROD	VIS DE BIELLE	BOLZEN	6		
080	16292-2231-0	METAL,CRANKPIN	COUSSINET DE BIELLE	METALLTEIL	3		STD SET
080	16292-2297-2	METAL,CRANKPIN	COUSSINET DE BIELLE	METALLTEIL,KUBELZAP.	3		-0.20mm SET
080	16292-2298-2	METAL,CRANKPIN	COUSSINET DE BIELLE	METALLTEIL	3		-0.40mm SET
090	1G065-2301-2	COMP.CRANKSHAFT	COUSSINET DE LATERAL	BAUGRP.KURBELWELLE	1		
100	----	BLANK	BLANC	LEERE SPALTE	-		
110	1A055-2411-0	GEAR.CRANKSHAFT	PIGNON DE VILEBREQ.	KURBELANTRIEBSTEIL	1		
120	16271-9523-0	KEY	CLAVETTE	KEIL	1		
130	16241-3563-0	GEAR,OIL PUMP DRIVE	PIGNON ENTRAIN.POMPE	GETRIEBE	1		
140	16241-2328-0	SLEEVE,CRANKSHAFT	FRETTE ARRIERE	MUFFE	1		
150	16241-2325-0	COLLAR,CRANKSHAFT	COLLIER VILEBREQUIN	HALSRING	1		
160	04814-10280	O RING	BAGUE	RING	1		
170	16292-2347-2	METAL,CRANKSHAFT	COUSSINET DE VILEBR.	METALLTEIL,KURBELWE.	1		STD
170	16292-2391-2	METAL,CRANKSHAFT	COUSSINET DE VILEBR.	METALLTEIL,KURBELWE.	1		-0.20mm
170	16292-2392-2	METAL,CRANKSHAFT	COUSSINET DE VILEBR.	METALLTEIL,KURBELWE.	1		-0.40mm
180	----	BLANK	BLANC	LEERE SPALTE	-		
190	----	BLANK	BLANC	LEERE SPALTE	-		
200	15521-2353-0	METAL,SIDE	COUSSINET DE LATERAL	METALLSEITENRING	2		STD
200	15521-2395-0	METAL,SIDE	COUSSINET DE LATERAL	METALLSEITENRING	2		+0.20mm
200	15521-2396-0	METAL,SIDE	COUSSINET DE LATERAL	METALLSEITENRING	2		+0.40mm
210	19202-2354-0	METAL,SIDE	COUSSINET DE LATERAL	METALLSEITENRING	2		STD
210	19202-2397-0	METAL,SIDE	COUSSINET DE LATERAL	METALLSEITENRING	2		+0.20mm

↔ Interchangeable; ≠ not Interchangeable; ← new for old; → old for new

010200 PISTON AND CRANKSHAFT PISTON ET VILEBREQUIN KOLBEN UND KURBELWELLE



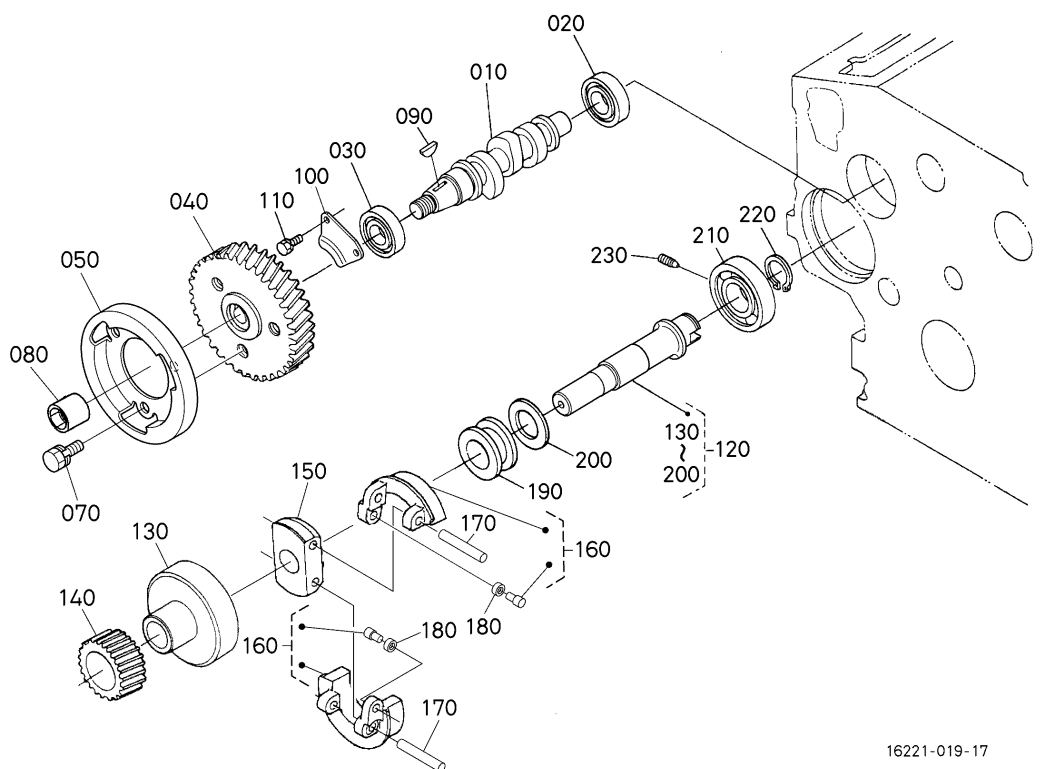
1J905-026-10

A:D1105-E3B-BTM-1

REF.No. POS.No. BILD-Nr.	PART No. REFERENCE BESTELL-Nr.	PART NAME	DESIGNATION	BEZEICHNUNG	Q'TY/S.No. Q'TE/No.S. STUECK/S.Nr.	I.C. I.C.	REMARKS REMARQUES BEMERKUNGEN
					A		
210	19202-2398-0	METAL,SIDE	COUSSINET DE LATERAL	METALLSEITENRING	2		+0.40mm
220	1G993-2177-4	KIT PISTON	ENS.PISTON	GRP.KOLBEN	3		STD
220	1G995-2179-4	KIT PISTON	ENS.PISTON	GRP.KOLBEN	3		+0.50mm
230	1G995-2375-4	KIT METAL,ENGINE	JEU DE COUSSINET	LAGERSATZ	1		STD
230	1G993-2376-4	KIT METAL,ENGINE	JEU DE COUSSINET	LAGERSATZ	1		-0.20mm/+0.20mm
230	1G993-2377-4	KIT METAL,ENGINE	JEU DE COUSSINET	LAGERSATZ	1		-0.40mm/+0.40mm

↔ Interchangeable; ≠ not Interchangeable; ← new for old; → old for new

010500 FUEL CAMSHAFT AND GOVERNOR SHAFT ARBRE A CAMES DE CARBURANT ET ARBRE REGULATEUR KRAFTSTOFF-NOCKENWELLE UND ACHSE



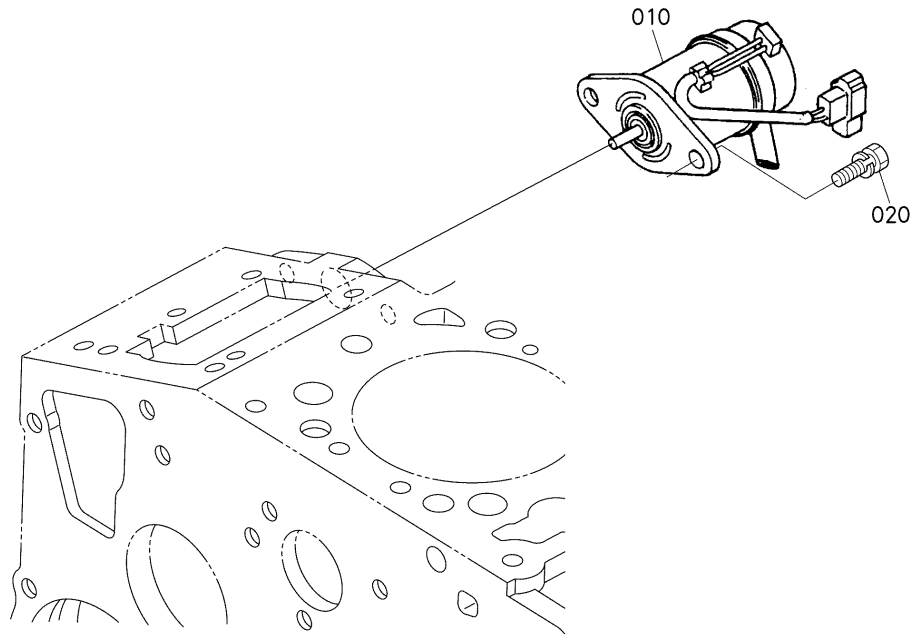
16221-019-17

A:D1105-E3B-BTM-1

REF.No. POS.No. BILD-Nr.	PART No. REFERENCE BESTELL-Nr.	PART NAME	DESIGNATION	BEZEICHNUNG	Q'TY/S.No. Q'TE/No.S. STUECK/S.Nr.	I.C.	REMARKS REMARQUES BEMERKUNGEN
					A		
010	16020-1617-0	CAMSHAFT,FUEL	ARBRE A CAMES	NOCKENWELLE	1		
020	16261-9730-0	BEARING,BALL	ROULEMENT A BILLES	KUGELLAGER	1		
030	16261-9731-0	BEARING,BALL	ROULEMENT A BILLES	KUGELLAGER	1		
040	16272-5115-0	GEAR,INJECTION PUMP	ENGRE.POMPE D'INJEC.	GETRIEBEZAHNRAD	1		
050	16241-5111-4	CAM.FUEL	CAME DE CARBURANT	NOCKEN	1		
060	----	BLANK	BLANC	LEERE SPALTE	-		
070	01023-50612	BOLT	VIS	BOLZEN	3		
080	16241-9233-0	NUT	ECROU	MUTTER	1		
090	16241-9523-0	KEY,WOODRUFF	CLAVETTE WOODRUFF	SCHEIBEN-KEIL	1		
100	16241-1632-0	STOPPER,FUEL.C/SHAFT	BOUCHON	STOPFENNOCKENWELLE	1		
110	01023-50616	BOLT	VIS	BOLZEN	2		
120	16265-5501-3	ASSY SHAFT,GOVERNOR	ENS.ARBRE REGULATE.	GRP.ACHSE	1		
130	16241-5539-2	HOLDER,GOVERNOR GEAR	SUPPORT REGUL-PIGNON	HALTER	1		
140	16282-5532-0	GEAR,GOVERNOR	ENGRENAGE DE REGULAT	REGELERZAHNRAD	1		
150	16241-5527-0	HOLDER,GOV.WEIGHT	SUPPORT POIDS REGUL.	HALTER,GEWICHT	1		
160	16241-5506-2	COMP.WEIGHT,GOVERNOR	POIDS COMP. REGUL.	GEWICHT KOMP.	2		
170	16241-5526-0	SHAFT,GOV. WEIGHT	ARBRE DE POIDS REG.	WELLE	2		
180	19484-5544-0	ROLLER	ROULEAU	ROLLE	2		
190	16241-5545-0	SLEEVE,GOVERNOR	BAGUE DE REGULATEUR	REGLERMUFFE	1		
200	16241-5546-3	WASHER,THRUST	RONDELLE DE BUTEE	DRUCKSCHEIBE	1		
210	16261-9732-0	BEARING,BALL	ROULEMENT A BILLES	KUGELLAGER	1		
220	16271-5541-0	CIR CLIP,GOV.SHAFT	CIRCLIP DE REG.ARBRE	SPRENGRING	1		
230	16241-5555-4	SCREW,SET	VIS D'ARRET	ANSCHLAGSCHRAUBE	1		

↔ Interchangeable; ≠ not Interchangeable; ← new for old; → old for new

020100 STOP SOLENOID SOLENOIDE D'ARRET ABSTELLSOLENOID

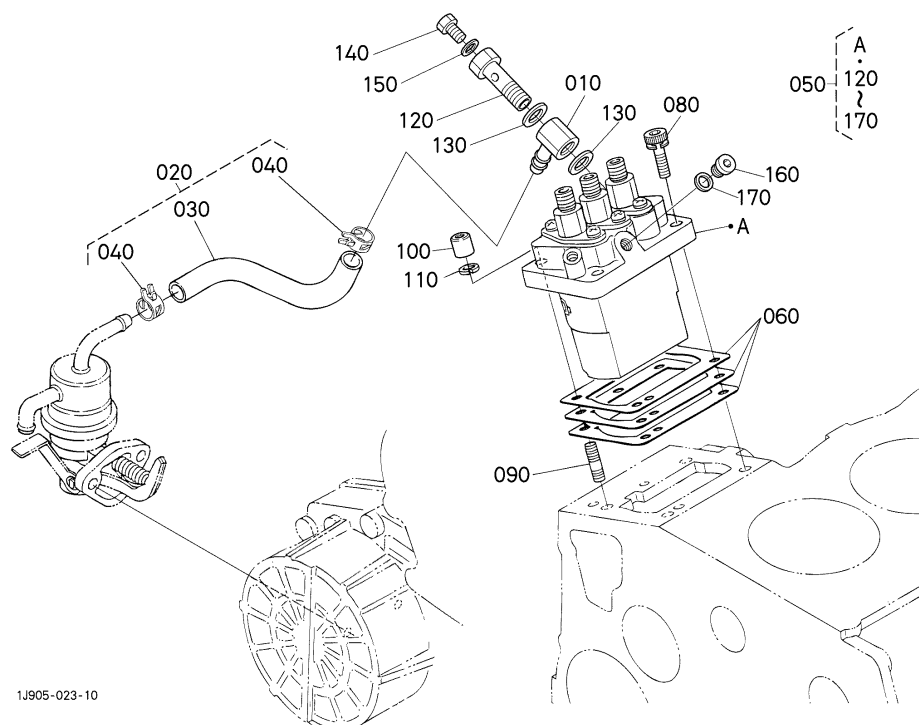


1G324-026-10

A:D1105-E3B-BTM-1

REF.No. POS.No. BILD-Nr.	PART No. REFERENCE BESTELL-Nr.	PART NAME	DESIGNATION	BEZEICHNUNG	Q'TY/S.No. Q'TE/No.S. STUECK/S.Nr.	I.C.	REMARKS REMARQUES BEMERKUNGEN
					A	I.C.	
010	16271-6001-2	ASSY SOLENOID	ENS.SOLENOID	DRAHTSPULE,KOMP	1		
020	01202-50614	BOLT	VIS	BOLZEN	2		

020200 INJECTION PUMP POMPE D'INJECTION EINSPRITZPUMPE



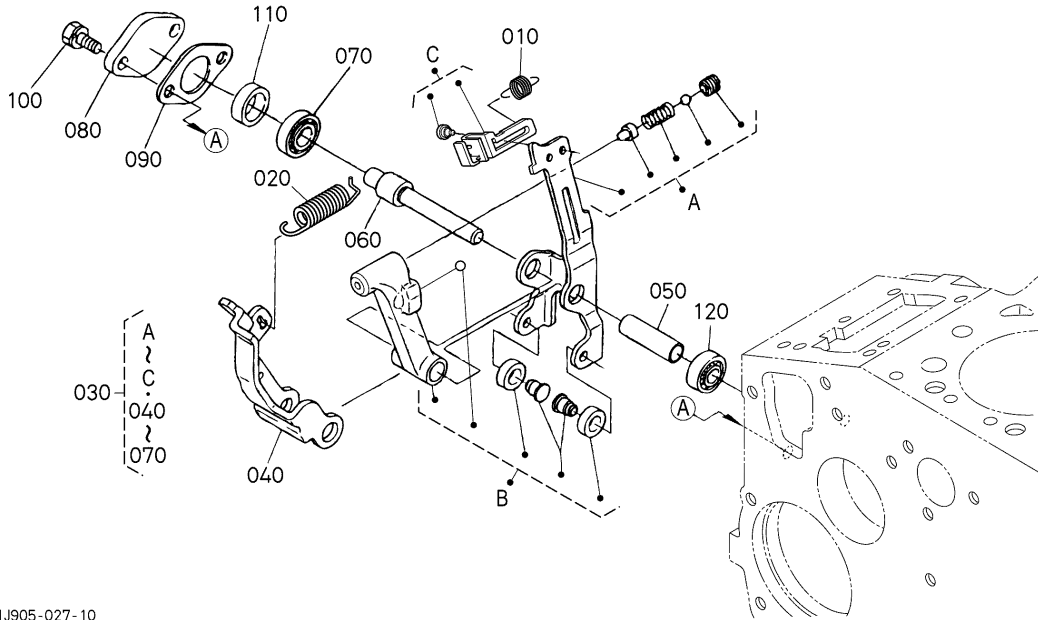
IJ905-023-10

A:D1105-E3B-BTM-1

REF.No. POS.No. BILD-Nr.	PART No. REFERENCE BESTELL-Nr.	PART NAME	DESIGNATION	BEZEICHNUNG	Q'TY/S.No. Q'TE/No.S. STUECK/S.Nr.	I.C.	REMARKS
					A	I.C.	BEMERKUNGEN
010	16241-9569-0	JOINT,EYE	RACCORD	VERBINDUNGSSTUCK	1		
020	16032-4201-0	ASSY TUBE.FUEL	ENS.TUYAU CARBURANT	GRP.KRAFTSTOFFROHR	1		
030	09661-80075	TUBE,FUEL	TUYAU	KRAFTSTOFFROHR	1		
040	14911-4275-0	CLIP, PIPE	ATTACHE	ROHRKLEMME	2		
050	16030-5101-0	ASSY PUMP,INJECTION	ENS.POMPE INJECTION	GRP.EINSPRITZPUMPE	1		
060	1G700-5220-0	SHIM,INJECTION PUMP	CALE,POMPE INJECTION	ABSTANDSSCHEIBE	1		0.175mm
060	16006-5209-2	SHIM,INJECTION PUMP	CALE,POMPE INJECTION	ABSTANDSSCHEIBE	1		0.200mm
060	16006-5211-2	SHIM,INJECTION PUMP	CALE,POMPE INJECTION	ABSTANDSSCHEIBE	1		0.250mm
060	16006-5212-2	SHIM,INJECTION PUMP	CALE,POMPE INJECTION	ABSTANDSSCHEIBE	1		0.300mm
060	1G700-5216-0	SHIM,INJECTION PUMP	CALE,POMPE INJECTION	ABSTANDSSCHEIBE	1		0.350mm
070	----	BLANK	BLANC	LEERE SPALTE	-		
080	16871-9106-0	BOLT,HEX-SOC-HD	VIS	BOLZEN	2		
090	15841-9150-0	STUD	GOUJON	STEBOLZEN	2		
100	15841-9232-0	NUT	ECROU	MUTTER	2		
110	04512-60060	WASHER, SPRING	RONDELLE GROWER	FEDERRING	2		
120	16030-5132-0	BOLT,JOINT	VIS	BOLZEN,ABSCHLUSS	1		
130	15841-9665-0	GASKET	JOINT	DICHTUNGSPLATTE	2		
140	15841-5135-0	SCREW	VIS	SCHRAUBE	1		
150	15841-9666-0	GASKET	JOINT	DICHTUNGSPLATTE	1		
160	16030-9601-0	PLUG	BOUCHON	STOPFEN	1		
170	15861-9665-0	GASKET	JOINT	DICHTUNGSPLATTE	1		

↔ Interchangeable; ≠ not Interchangeable; ← new for old; → old for new

020400 GOVERNOR REGULATEUR DE VITESSES REGLER

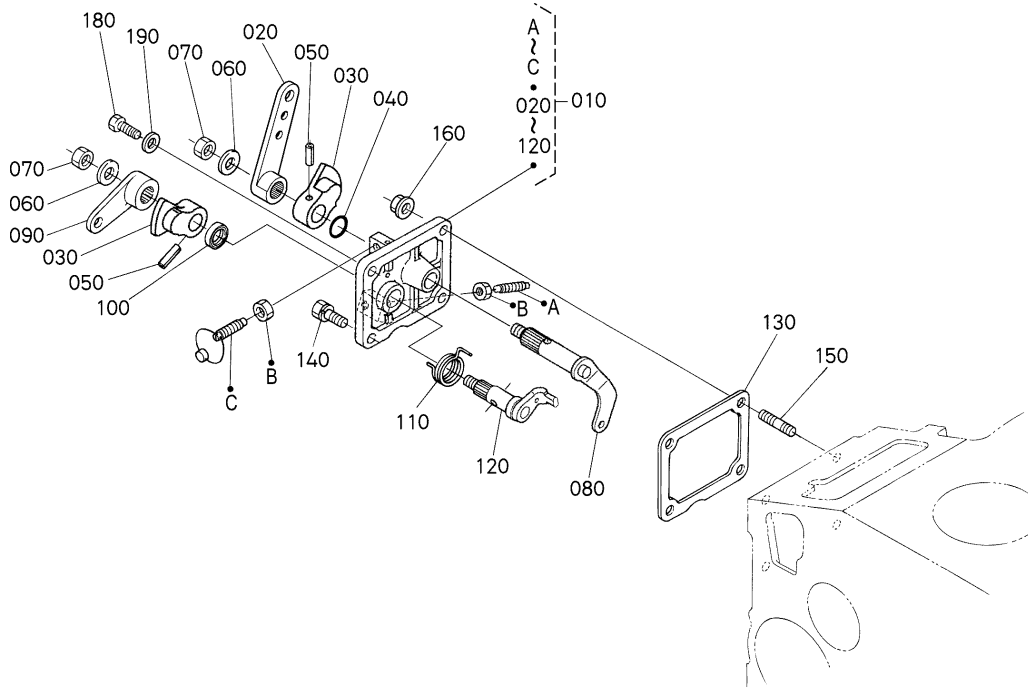


1J905-027-10

A:D1105-E3B-BTM-1

REF.No. POS.No. BILD-Nr.	PART No. REFERENCE BESTELL-Nr.	PART NAME	DESIGNATION	BEZEICHNUNG	Q'TY/S.No. Q'TE/No.S. STUECK/S.Nr.	I.C.	REMARKS REMARQUES BEMERKUNGEN
					A		
010	16265-5648-0	SPRING, START	RESSORT DE SURCHARGE	STARTERFEDER	1		
020	16678-5641-0	SPRING, GOVERNOR	RESSORT DE REGULATEU	REGLERFEDER	1		
030	16051-5601-0	ASSY LEVER, FORK	ENS.LEVIER A FOURCHE	GRP.GABELHEBEL	1		
040	16032-5613-0	LEVER, FORK	LEVIER A FOURCHE	HEBEL, GABEL	1		
050	16032-5615-0	SHAFT, FORK LEVER	ARBRE DE FOUR-LEVIER	GABELHEBELWELLE	1		
060	16032-5647-0	SHAFT, FORK LEVER	ARBRE DE FOUR-LEVIER	GABELHEBELWELLE	1		
070	16241-5633-0	BEARING, MINIATURIZE	ROULEMENT	KUGELLAGER	1		
080	16241-5625-3	COVER, FORK LEV.SHAFT	COUV.FOURCHE ARBRE	DECKEL	1		
090	16299-5626-0	GASKET	JOINT	DICHTUNG	1		
100	01023-50612	BOLT	VIS	BOLZEN	2		
110	16241-5621-0	COLLAR	COLLIER	HUELSE	1		
120	16241-5634-0	BEARING, MINIATURIZE	ROULEMENT	KUGELLAGER	1		

020500 SPEED CONTROL PLATE PLAQUE DE VITESSE-CONTROLE GESCHWINDIGKEITS-REGLERPLATTE



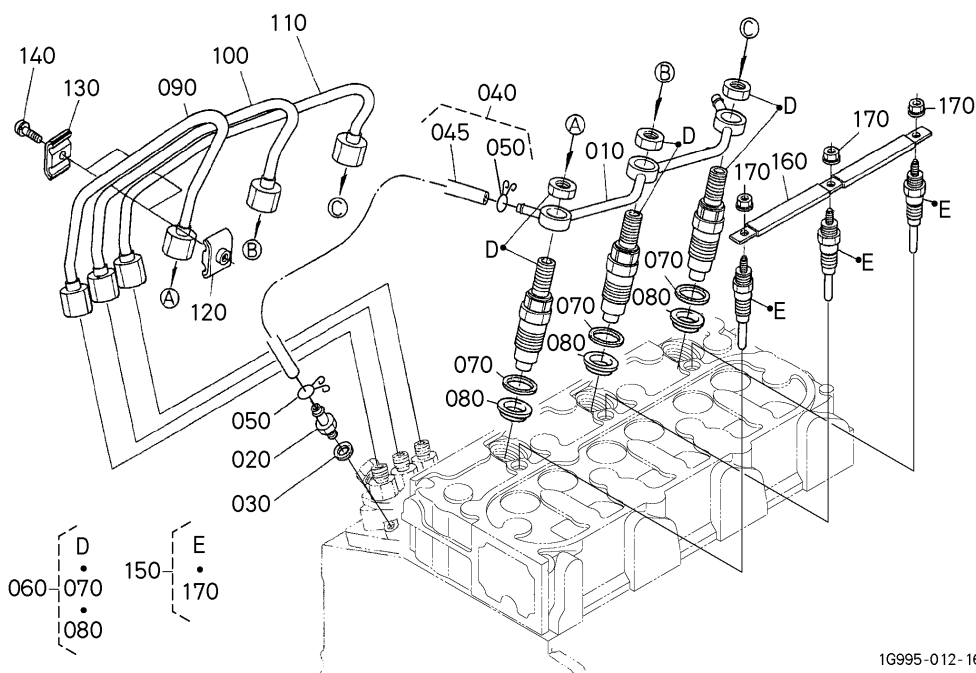
1J401-003-11

A:D1105-E3B-BTM-1

REF.No. POS.No. BILD-Nr.	PART No. REFERENCE BESTELL-Nr.	PART NAME	DESIGNATION	BEZEICHNUNG	Q'TY/S.No. Q'TE/No.S. STUECK/S.Nr.	I.C.	REMARKS REMARQUES BEMERKUNGEN
					A		
010	16299-5701-5	ASSY PLATE, CONTROL	PLAQUE DE COMMANDE	GRP.REGELPLATTE	1		
020	16271-5715-0	LEVER, SPEED CONTROL	LEVIER DE VIT-CONTRO	DREHZAHVERSTELHEBEL	1		
030	16241-5716-0	LEVER, SPEED CONTROL	LEVIER DE VIT-CONTRO	DREHZAHVERSTELHEBEL	2		
040	04814-00100	O RING	JOINT TORIQUE	O RING	1		
050	05411-00420	PIN, SPRING	GOUPILLE-RESSORT	STIFT, FRUEHLING	2		
060	16241-9402-0	WASHER, PLAIN	RONDELLE FREIN	SCHEIBE	2		
070	16241-9202-0	NUT	ECROU	MUTTER	2		
080	16271-5602-3	COMP.LEVER, GOVERNOR	AXE D'ACCELERATEUR	KOMP.REGLERHEBEL	1		
090	16271-5772-0	LEVER, ENGINE STOP	LEVIER D'ARRET	MOTOR-STOPHEBEL	1		
100	15471-5798-0	SEAL, OIL	BAGUE JOINT	OELDICHUNGSRING	1		
110	16222-5751-0	SPRING, RETURN	RESSORT DE RAPPEL	RUECKZUGFEDER	1		
120	16271-5774-0	SHAFT, STOP LEVER	ARBRE D'ARRET-LEVIER	WELLE	1		
130	16264-5721-0	GASKET	JOINT	DICHTUNGSPLATTE	1		
140	01023-50616	BOLT	VIS	BOLZEN	1		
150	16245-9154-0	STUD	GOUJON	STEBOLZEN	2		
160	02751-50060	NUT, FLANGE	ECROU A EMBASE	FLANSCHEN-MUTTER	2		
170	----	BLANK	BLANC	LEERE SPALTE	-		
180	01053-50618	BOLT	VIS	BOLZEN	1		
190	15601-9665-0	GASKET	JOINT	DICHTUNGSPLATTE	1		

↔ Interchangeable; ≠ not Interchangeable; ← new for old; → old for new

020600 NOZZLE HOLDER AND GLOW PLUG PORTE-INJECTEUR ET BOUGIE DE PRECHAUFFAGE DUESENHALTER UND GLUEHKERZE



1G995-012-16

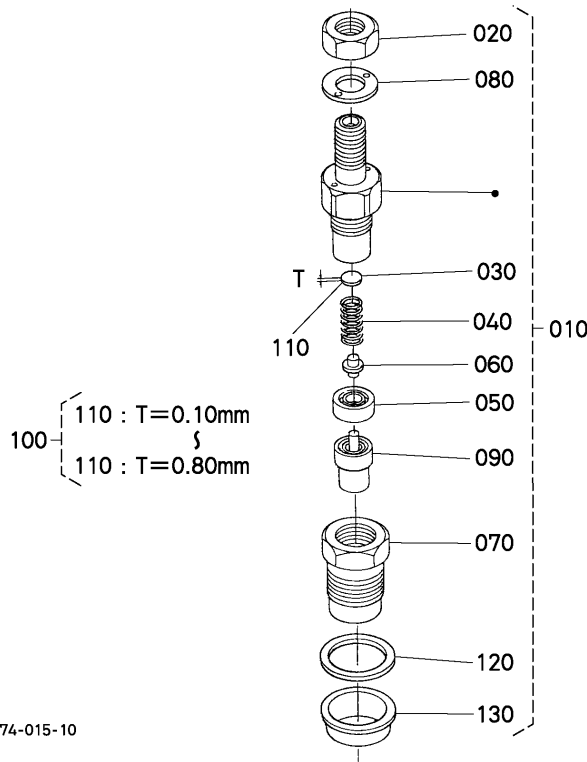
A:D1105-E3B-BTM-1

REF.No. POS.No. BILD-Nr.	PART No. REFERENCE BESTELL-Nr.	PART NAME	DESIGNATION	BEZEICHNUNG	Q'TY/S.No. Q'TE/No.S. STUECK/S.Nr.	I.C.	REMARKS REMARQUES BEMERKUNGEN
					A		
010	16261-4250-2	ASSY PIPE,OVER FLOW	ENS.TUYAU TROP-PLEIN	GRP.UEBERLAUFROHR	1		
020	15841-5136-0	SCREW,AIR BLEEDER	VIS DE AIR-AVICLTEUR	SCHRAUBE	1		
030	15601-9665-0	GASKET	JOINT	DICHTUNGSPLATTE	1		
040	15841-4250-0	ASSY PIPE,OVER FLOW	ENS.TUYAU TROP-PLEIN	GRP.UEBERLAUFROHR	1		
045	15841-4252-0	PIPE,FUEL OVER FLOW	TUYAU DE TROP-PLEIN	KRAFTSTOFFU-LAUFROHR	1		
050	14971-4275-0	CLIP, PIPE	ATTACHE	ROHRKLEMME	2		
060	1G065-5390-0	KIT HOLDER,NOZZLE	ENS.PORTE-INJECTEUR	GRP.DUESENHALTER	3		
070	15841-5362-2	GASKET	JOINT	DICHTUNGSPLATTE	3		
080	19077-5365-0	SEAL, HEAT	JOINT DE CHALEUR	DICHTUNG	3		
090	1G675-5371-0	PIPE,INJECTION	TUYAU D'INJECTEUR	EINSPRITZROHR	1		
100	1G675-5372-0	PIPE,INJECTION	TUYAU D'INJECTEUR	EINSPRITZROHR	1		
110	1G675-5373-0	PIPE,INJECTION	TUYAU D'INJECTEUR	EINSPRITZROHR	1		
120	15841-5385-0	CLAMP,PIPE	COLLIER DE TUYAU	ROHRKLEMME	2		
130	15841-5386-0	CLAMP,PIPE	COLLIER DE TUYAU	ROHRKLEMME	2		
140	03024-50520	SCREW,WITH WASHER	VIS	SCHRAUBE	2		
150	16281-6551-0	GLOW PLUG	BOUGIE,PRE-CHAUFFAGE	GLUEHSTOEPSSEL	3		
160	16261-6556-0	CORD,GLOW PLUG	FILDEBOUG.PRECHAUFF.	GLUEHKERZEKORD	1		
170	02761-50040	NUT, FLANGE	ECROU A EMBASE	FLANSCHEN-MUTTER	3		

↔ Interchangeable; ≠ not Interchangeable; ← new for old; → old for new

020700

NOZZLE HOLDER (COMPONENT PARTS)
PORTE-INJECTEUR (PARTIES COMPOSANTES)
DUESENHALTER (EINZEL-TEIL)

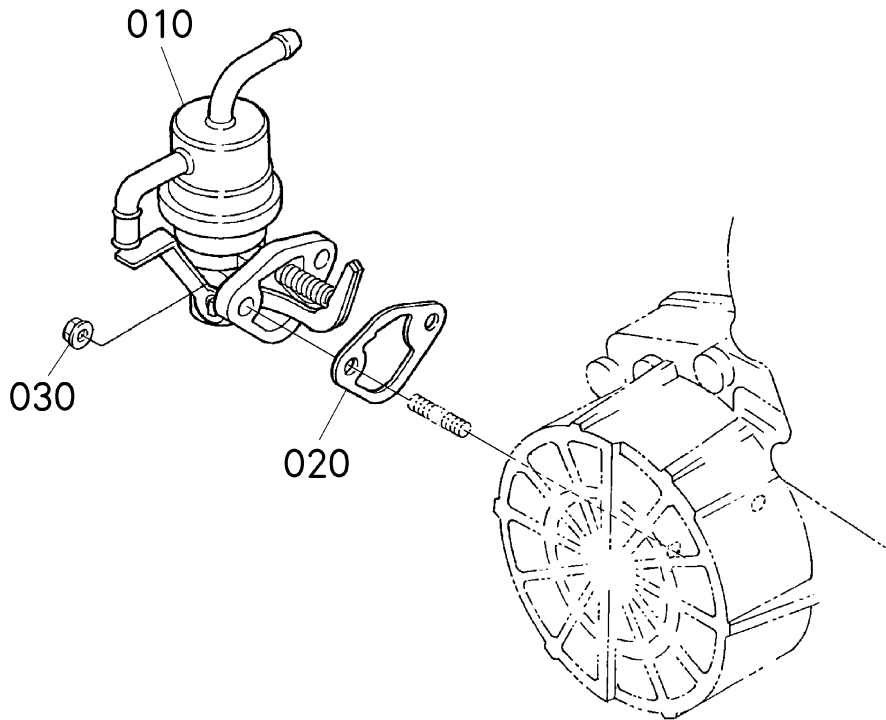


1G874-015-10

A:D1105-E3B-BTM-1

REF.No. POS.No. BILD-Nr.	PART No. REFERENCE BESTELL-Nr.	PART NAME	DESIGNATION	BEZEICHNUNG	Q'TY/S.No. Q'ITE/No.S. STUECK/S.Nr.	I.C.	REMARKS REMARQUES BEMERKUNGEN
					A	I.C.	
010	1G065-5390-0	KIT HOLDER,NOZZLE	ENS.PORTE-INJECTEUR	GRP.DUESENHALTER	3		
020	16032-9203-0	NUT	ECROU	MUTTER	3		
030	16032-5323-0	WASHER,ADJUSTING	RONDELLE DE REGLAGE	EINSTELLSCHEIBE	3		
040	16032-5317-0	SPRING,NOZZLE	RESSORT D'INJECTEUR	FRUEHLING	3		
050	16032-5335-0	SPACER,DISTANCE	ENTRETOISE	DISTANZSCHEIBE	3		
060	16032-5316-0	PUSH ROD	TIGE DE POUSSOIR	STOSSELSTANGE	3		
070	16032-5328-0	NUT,NOZZLE	ECROU D'INJECTEUR	MUTTER	3		
080	16032-9404-0	WASHER,PLAIN	RONDELLE FREIN	SCHEIBE	3		
090	1G065-5361-0	PIECE,NOZZLE	ELEMENT D'INJECTEUR	DUESENSTUECK	3		
100	16032-9810-0	ASSY WASHER,ADJUST	ENS.RONDELLE	GRP.EINSTELLSCHEIBE	3		OPTION
110	16032-9850-0	WASHER,ADJUSTING	RONDELLE DE REGLAGE	EINSTELLSCHEIBE	3		0.10mm
110	16032-9851-0	WASHER,ADJUSTING	RONDELLE DE REGLAGE	EINSTELLSCHEIBE	3		0.20mm
110	16032-9852-0	WASHER,ADJUSTING	RONDELLE DE REGLAGE	EINSTELLSCHEIBE	3		0.30mm
110	16032-9853-0	WASHER,ADJUSTING	RONDELLE DE REGLAGE	EINSTELLSCHEIBE	3		0.40mm
110	16032-9854-0	WASHER,ADJUSTING	RONDELLE DE REGLAGE	EINSTELLSCHEIBE	3		0.50mm
110	16032-9855-0	WASHER,ADJUSTING	RONDELLE DE REGLAGE	EINSTELLSCHEIBE	3		0.52mm
110	16032-9856-0	WASHER,ADJUSTING	RONDELLE DE REGLAGE	EINSTELLSCHEIBE	3		0.54mm
110	16032-9857-0	WASHER,ADJUSTING	RONDELLE DE REGLAGE	EINSTELLSCHEIBE	3		0.56mm
110	16032-9858-0	WASHER,ADJUSTING	RONDELLE DE REGLAGE	EINSTELLSCHEIBE	3		0.58mm
110	16032-9859-0	WASHER,ADJUSTING	RONDELLE DE REGLAGE	EINSTELLSCHEIBE	3		0.80mm
120	15841-5362-2	GASKET	JOINT	DICHTUNGSPLATTE	3		
130	19077-5365-0	SEAL, HEAT	JOINT DE CHALEUR	DICHTUNG	3		

**030100 FUEL PUMP (MECHANICAL)
POMPE D'ALIMENTATION (MECHANIQUE)
KRAFTSTOFFPUMPE (MECHANISCH)**

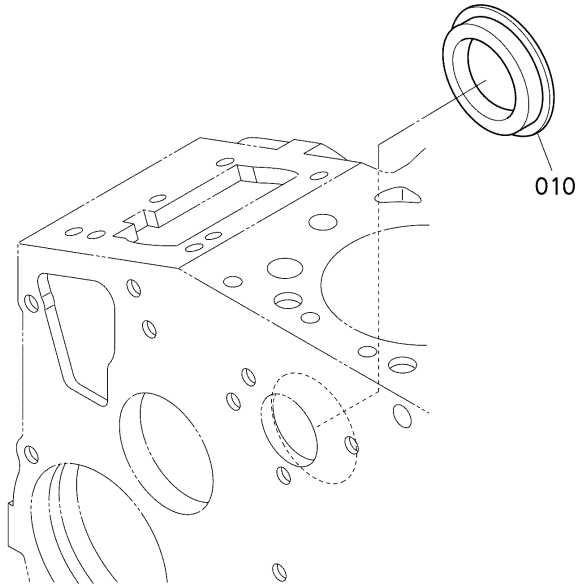


16615-012-20

A:D1105-E3B-BTM-1

REF.No. POS.No. BILD-Nr.	PART No. REFERENCE BESTELL-Nr.	PART NAME	DESIGNATION	BEZEICHNUNG	Q'TY/S.No. Q'TE/No.S. STUECK/S.Nr.	I.C.	REMARKS
					A	I.C.	BEMERKUNGEN
010	16285-5203-2	ASSY PUMP,FUEL	ENS.POMPE D'ALIMEN.	GRP.KRAFTSTOFFPUMPE	1		
020	16261-5214-0	GASKET,FUEL PUMP	JOINT DE POMP.CARB.	DICHTUNG,PUMPE	1		
030	02751-50060	NUT, FLANGE	ECROU A EMBASE	FLANSCHEN-MUTTER	2		

**030500 COVER
 COUVERCLE
 DECKEL**

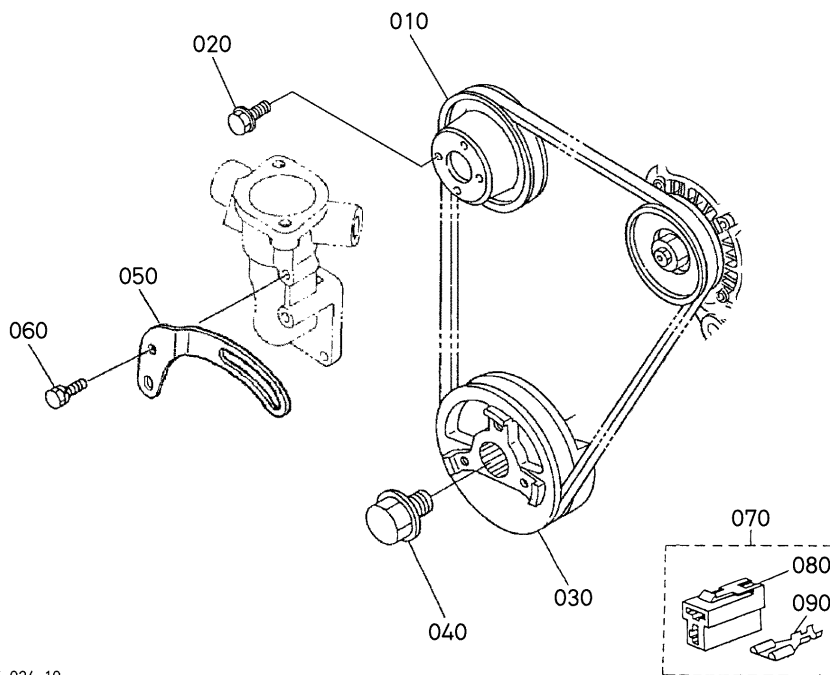


1J401-040-10

A:D1105-E3B-BTM-1

REF.No. POS.No. BILD-Nr.	PART No. REFERENCE BESTELL-Nr.	PART NAME	DESIGNATION	BEZEICHNUNG	Q'TY/S.No. Q'TE/No.S. STUECK/S.Nr.	I.C.	REMARKS REMARQUES BEMERKUNGEN
					A	I.C.	
010	16264-8315-3	COVER,HYDRAULIC PUMP	COUVERCLE,POMPE HYD.	DECKELHYDRAULIKPUMPE	1		

040200 FAN PULLEY POULIE VENTILATEUR VENTILATORSCHIEBE

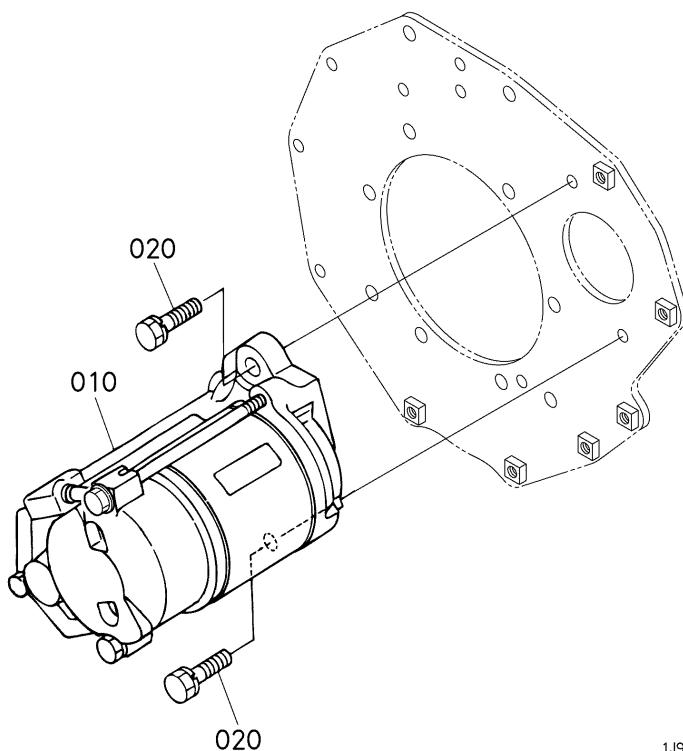


1J905-024-10

A:D1105-E3B-BTM-1

REF.No. POS.No. BILD-Nr.	PART No. REFERENCE BESTELL-Nr.	PART NAME	DESIGNATION	BEZEICHNUNG	Q'TY/S.No. Q'TE/No.S. STUECK/S.Nr.	I.C. I.C.	REMARKS REMARQUES BEMERKUNGEN
					A		
010	16241-7425-0	PULLEY,FAN	POULIE VENTILATEUR	VENTILATORSCHIEBE	1		
020	01754-50610	BOLT, FLANGE	VIS DE BUTEE	FLANSCHEN-BOLZEN	4		
030	16229-7428-0	PULLEY,FAN DRIVE	POULIE ENTRAIN.VENT.	RIEMENSCHIEBE	1		
040	16241-9102-0	BOLT,FAN DRIVE	VIS	BOLZEN	1		
050	16241-6442-2	STAY,DYNAMO	TENDEUR	DYNAMOSTANGE	1		
060	01023-50616	BOLT	VIS	BOLZEN	1		
070	19838-6583-0	ASSY COUPLER	ENS.COUPLEUR	GRP.KUPPLER	1		
080	19872-6588-0	CONNECTOR	CONNECTEUR	ANSCHLUBE	1		
090	19237-6591-0	TERMINAL	DEBORNE	ANSCHLUBKLEMME	2		

040400 STARTER
 DEMARREUR
 ANLASSER



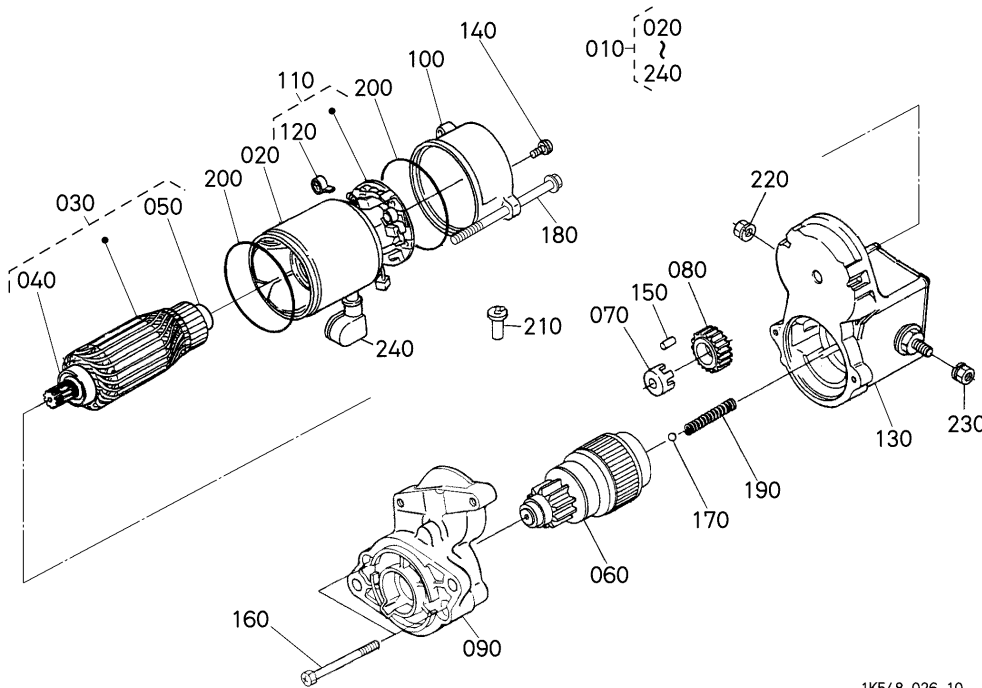
1J905-025-10

A:D1105-E3B-BTM-1

REF.No. POS.No. BILD-Nr.	PART No. REFERENCE BESTELL-Nr.	PART NAME	DESIGNATION	BEZEICHNUNG	Q'TY/S.No. Q'ITE/No.S. STUECK/S.Nr.	I.C.	REMARKS
					A	I.C.	BEMERKUNGEN
010	16285-6301-0	ASSY STARTER	ENS.DEMARREUR	GRP.ANLASSER	1		12V 1.2kW
020	01123-50830	BOLT	VIS	BOLZEN	2		

↔ Interchangeable; ≠ not Interchangeable; ← new for old; → old for new

040500 STARTER (COMPONENT PARTS) DEMARREUR (PARTIES COMPOSANTES) ANLASSER (EINZEL-TEIL)

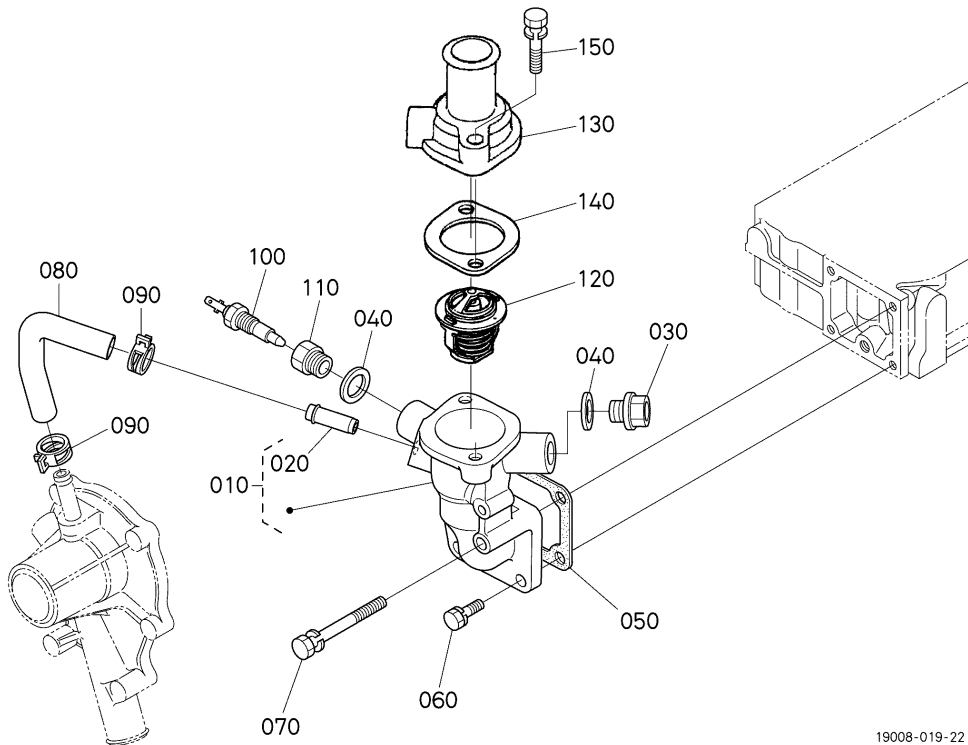


A:D1105-E3B-BTM-1

REF.No. POS.No. BILD-Nr.	PART No. REFERENCE BESTELL-Nr.	PART NAME	DESIGNATION	BEZEICHNUNG	Q'TY/S.No. Q'TE/No.S. STUECK/S.Nr.	I.C.	REMARKS
					A	I.C.	BEMERKUNGEN
010	16285-6301-0	ASSY STARTER	ENS.DEMARREUR	GRP.ANLASSER	1		
020	11460-6308-0	YOKE	FOURCHE	GABELGELENK	1		
030	11460-6307-0	ARMATURE	ARMATURE	ARMATUR	1		
040	11460-6350-0	BEARING	ROULEMENT	LAGER	1		
050	11460-6353-0	BEARING	ROULEMENT	LAGER	1		
060	16285-6304-0	ASSY CLUTCH	EMBAYAGE COMPLET	GRP.KUPPLUNG	1		
070	11460-6311-0	RETAINER	SUPPORT	HALTESCHEIBE	1		
080	11460-6327-0	GEAR	ENGRENAGE	GETRIEBE	1		
090	16285-6303-0	ASSY HOUSING	CARTER COMPLET	GRP.GEHAEUSE	1		
100	16285-6320-0	ASSY FRAME,END	ENS.EXTREM.DE CHASSI	ENDRAHMEN	1		
110	11470-6338-0	ASSY HOLDER,BRUSH	ENS.SUPPORT	GRP.BUERSTENHALTER	1		
120	11460-6339-0	SPRING,BRUSH	RESSORT DE BALAI	SCHLEIFBUERSTENFEDER	4		
130	16285-6302-0	ASSY SWITCH,MAGNETIC	ENS.INTERRUPTEUR	GRP.MAGNETSCHALTER	1		
140	15511-6376-0	ASSY BOLT	ENS.VIS	GRP.BOLZEN	2		
150	19212-6310-0	ROLLER	ROULEAU	ROLLE	5		
160	11460-9331-0	BOLT	VIS	BOLZEN	2		
170	19212-9713-0	BALL	BILLE	KUGEL	1		
180	11460-6332-0	BOLT,THROUGH	VIS,PASSANT	DURCHGEHENDERBOLZEN	2		
190	11460-6312-0	SPRING	RESSORT	FRUEHLING	1		
200	15511-9666-0	O RING	JOINT TORIQUE	O RING	2		
210	16285-6357-0	PIPE,DRAIN	TUYAU DE DRAINAGE	DRANLEITUNG	1		
220	16285-9201-0	NUT,HEXAGON	ECROU HEXAGONAL	MUTTER	1		
230	13963-9201-0	NUT,HEXAGON	ECROU HEXAGONAL	MUTTER	1		
240	11173-6313-0	COVER,TERMINAL	COUVERCLE	DECKEL	1		

↔ Interchangeable; ≠ not Interchangeable; ← new for old; → old for new

050000 WATER FLANGE AND THERMOSTAT BRIDE A EAU ET THERMOSTAT WASSERFLANSCH UND THERMOSTAT



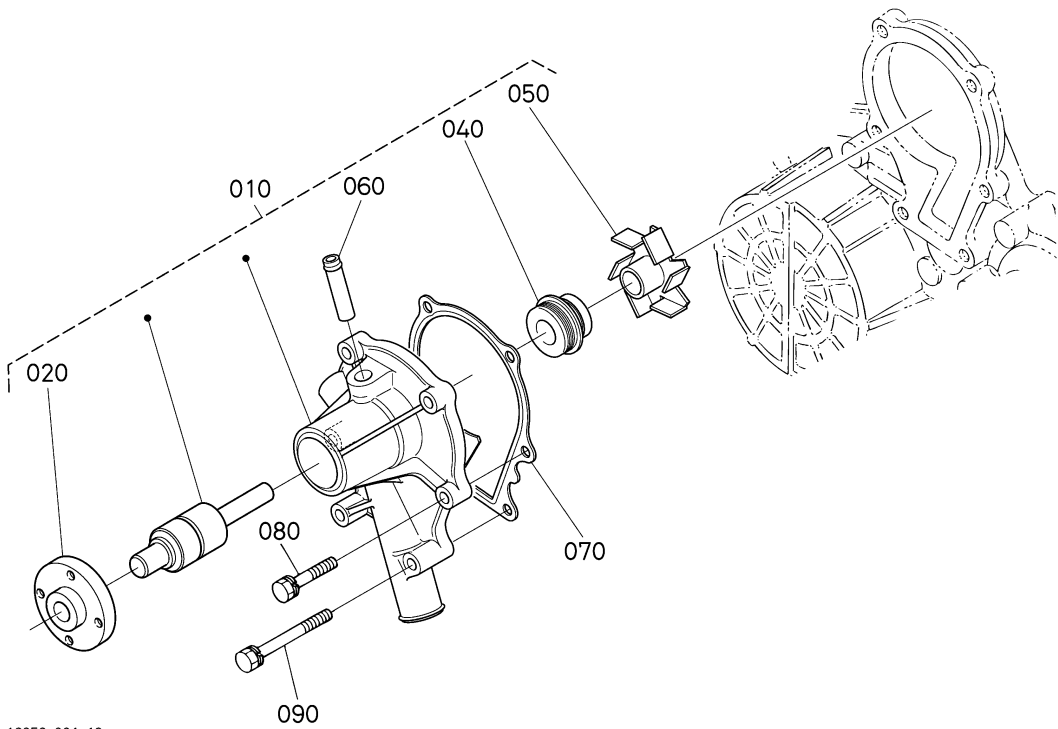
19008-019-22

A:D1105-E3B-BTM-1

REF.No. POS.No. BILD-Nr.	PART No. REFERENCE BESTELL-Nr.	PART NAME	DESIGNATION	BEZEICHNUNG	Q'TY/S.No.	I.C.	REMARKS
					Q'TE/No.S. STUECK/S.Nr.		
010	19008-7270-0	COMP.FLANGE,WATER	BRIDE A EAU COMP.	KOMP.FLANSCH	1		
020	16241-7337-0	PIPE,WATER RETURN	TUYAU RETOUR D'EAU	WASSERROHR	1		
030	06311-55030	PLUG	BOUCHON	STOPFEN	1		
040	16261-9671-0	GASKET	JOINT	DICHTUNGSPLATTE	2		
050	16264-7292-0	GASKET,WATER FLANGE	JOINT DE BRIDE	DICHTUNG	1		
060	01023-50616	BOLT	VIS	BOLZEN	3		
070	01023-50655	BOLT	VIS	BOLZEN	1		
080	16241-7335-0	PIPE,WATER RETURN	TUYAU RETOUR D'EAU	WASSERROHR	1		
090	16241-7336-0	BAND,PIPE	COLLIER DE TUYAU	ROHRBAND	2		
100	16222-8304-0	ASSY THERMOSWITCH	ENS.THERMOINTERRUPT.	GRP.THERMOZUENDSCHA.	1		
110	1G067-7284-0	ADAPTER,THERMOSWITCH	ADAPTATEUR	ZWISCHENSTUECK	1		
120	19434-7301-4	ASSY THERMOSTAT	THERMOSTAT COMP.	GRP.THERMOSTAT	1		
130	16219-7326-0	COVER,THERMOSTAT	COUV.DE THERMOSTAT	DECKEL,THERMOSTAT	1		
140	16221-7327-0	GASKET,THERMOSTAT	JOINT	DICHTUNG	1		
150	01123-50835	BOLT	VIS	BOLZEN	2		

↔ Interchangeable; ≠ not Interchangeable; ← new for old; → old for new

050100 WATER PUMP POMPE A EAU WASSERPUMPE

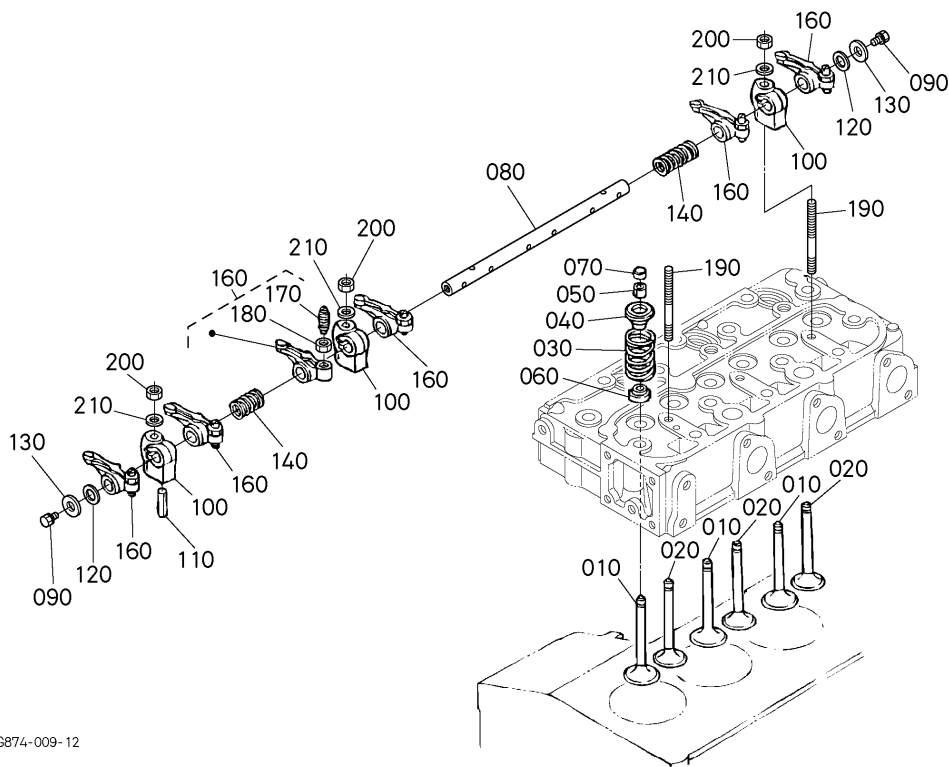


16259-001-13

A:D1105-E3B-BTM-1

REF.No. POS.No. BILD-Nr.	PART No. REFERENCE BESTELL-Nr.	PART NAME	DESIGNATION	BEZEICHNUNG	Q'TY/S.No. Q'ITE/No.S. STUECK/S.Nr.	I.C.	REMARKS
					A	I.C.	BEMERKUNGEN
010	16251-7303-4	ASSY PUMP,WATER	ENS.POMPE A EAU	GRUPPE WASSERPUMPE	1		
020	16259-7352-0	FLANGE,WATER PUMP	BRIDE DE POMPE A EAU	FLANSCH, PUMPE	1		
030	---	BLANK	BLANC	LEERE SPALTE	-		
040	16642-7305-0	ASSY SEAL,MECHANICAL	ENS.JOINT MECANIQUE	GRP.MECH.DICHTUNG	1		
050	16259-7351-2	IMPELLER,WATER PUMP	TURBINE DE POMPE	FLUEGELRAD	1		
060	15852-7334-0	PIPE,WATER RETURN	TUYAU RETOUR D'EAU	WASSERROHR	1		
070	16239-7343-0	GASKET,WATER PUMP	JOINT DE POMPE A EAU	DICHTUNG,WASSERPUMPE	1		
080	01023-50630	BOLT	VIS	BOLZEN	4		
090	01023-50685	BOLT	VIS	BOLZEN	2		

060000 VALVE AND ROCKER ARM SOUPAPES ET CULBUTEURS VENTIL UND KIPPENARM



1G874-009-12

A:D1105-E3B-BTM-1

REF.No. POS.No. BILD-Nr.	PART No. REFERENCE BESTELL-Nr.	PART NAME	DESIGNATION	BEZEICHNUNG	Q'TY/S.No. Q'TE/No.S. STUECK/S.Nr.	I.C. I.C.	REMARKS REMARQUES BEMERKUNGEN
					A		
010	1G673-1311-0	VALVE,INLET	SOUPAPE D'ADMISSION	EINLASSVENTIL	3		
020	1G679-1312-0	VALVE,EXHAUST	SOUPAPE D'ECHAPMENT	AUSLASSVENTIL	3		
030	15261-1324-0	SPRING,VALVE	RESSORT DE SOUPAPE	VENTIL-FEDER	6		
040	16261-1333-0	RETAINER,SPRING	ARRETOIR DE RESSORT	HALTBUEGEL,FEDER	6		
050	15261-1336-0	COLLET,VALVE SPRING	DEMI CLAVETTE	KLEMMSCHEIBE	6		SET
060	1G010-1315-0	SEAL,VALVE STEM	JOINT DE SOUPAPE	VENTILDICHTUNG	6		
070	16241-1328-0	CAP,VALVE	CHAPEAU DE SOUPAPE	VENTILKAPPE	6		
080	16261-1426-4	SHAFT,ROCKER ARM	ARBRE DE CULBUTEUR	KIPPHEBELWELLE	1		
090	01023-50610	BOLT	VIS	BOLZEN	2		
100	16241-1435-0	BRACKET,ROCKER ARM	SUPPORT DE CULBUTEUR	KIPPHEBELHALTER	3		
110	05411-00428	PIN,SPRING	GOUPILLE-RESSORT	STIFT,FRUEHLING	1		
120	16241-1443-0	WASHER,R-ARM.SHAFT	RONDELLE	SCHEIBE	2		
130	15841-9402-2	WASHER,PLAIN	RONDELLE FREIN	SCHEIBE	2		
140	16241-1431-0	SPRING,ROCKER ARM	RESSORT DE CULBUTEUR	FEDER,KIPPHEBEL	2		
150	----	BLANK	BLANC	LEERE SPALTE	-		
160	16241-1403-2	ASSY ROCKER ARM	ENS.CULBUTEURS	GRP.KIPPHEBEL	6		
170	16241-1423-0	SCREW,ADJUSTING	VIS DE REGLAGE	STELLSCHRAUBE	6		
180	16241-1424-0	NUT	ECROU	MUTTER	6		
190	16241-1441-0	STUD	GOUJON	STEBBOLZEN	3		
200	15261-9201-0	NUT	ECROU	MUTTER	3		
210	15261-9401-0	WASHER,PLAIN	RONDELLE FREIN	SCHEIBE	3		

↔ Interchangeable; ≠ not Interchangeable; ← new for old; → old for new

**NUMERICAL INDEX
INDEX NUMERIQUE
NUMERISCHEN INDEX**

PART No. REFERENCE BESTELL-Nr.	PAGE PAGE SEITE	REF.No. POS.No. BILD-Nr.	PART No. REFERENCE BESTELL-Nr.	PAGE PAGE SEITE	REF.No. POS.No. BILD-Nr.	PART No. REFERENCE BESTELL-Nr.	PAGE PAGE SEITE	REF.No. POS.No. BILD-Nr.	PART No. REFERENCE BESTELL-Nr.	PAGE PAGE SEITE	REF.No. POS.No. BILD-Nr.
E9151-3314-0	5	130	11460-6307-0	26	030	15841-9665-0	16	130	16241-1403-2	31	160
HH160-3209-3	6	010	11460-6308-0	26	020	15841-9666-0	16	150	16241-1423-0	31	170
HH166-4356-0	21	030	11460-6311-0	26	070	15852-7334-0	29	060	16241-1424-0	31	180
01023-50610	31	090	11460-6312-0	26	190	15852-9233-0	14	040	16241-1431-0	31	140
01023-50612	13	070	11460-6327-0	26	080		14	090	16241-1435-0	31	100
	17	100	11460-6332-0	26	180	15861-9665-0	16	170	16241-1441-0	31	190
01023-50614	2	030	11460-6339-0	26	120	15951-9666-0	5	090	16241-1443-0	31	120
	2	035	11460-6350-0	26	040		37	110	16241-1511-4	9	020
01023-50616	9	080	11460-6353-0	26	050	15952-9233-0	5	080	16241-1627-0	9	070
	9	160	11460-9331-0	26	160	16006-5209-2	16	060	16241-1632-0	13	100
01023-50616	13	110	11470-6338-0	26	110	16006-5211-2	16	060	16241-1651-0	9	050
	18	140	13901-3375-0	2	060	16006-5212-2	16	060	16241-2131-0	10	030
	24	060	13963-9201-0	26	230	16020-1617-0	13	010	16241-2133-0	10	040
	28	060	14911-4275-0	16	040	16030-5101-0	16	050	16241-2214-2	10	070
01023-50618	32	040	14971-4275-0	19	050	16030-5132-0	16	120	16241-2325-0	10	150
01023-50620	8	080	15021-3366-0	1	200	16030-9601-0	16	160	16241-2328-0	10	140
01023-50625	8	070	15221-0349-0	1	030	16032-4201-0	16	020	16241-2425-0	9	150
01023-50630	29	080	15231-3396-0	1	130	16032-5316-0	20	060	16241-2432-0	9	140
	32	050	15261-0337-0	3	090	16032-5317-0	20	040	16241-2436-0	9	120
01023-50645	4	120	15261-1324-0	31	030	16032-5323-0	20	030	16241-2437-0	9	130
01023-50655	4	140	15261-1336-0	31	050	16032-5328-0	20	070	16241-2516-0	12	030
	28	070	15261-9119-0	12	050	16032-5335-0	20	050	16241-3365-0	1	140
01023-50665	4	150	15261-9201-0	31	200	16032-9203-0	20	020	16241-3507-0	4	070
01023-50685	29	090	15261-9401-0	31	210	16032-9404-0	20	080	16241-3563-0	10	130
01023-60650	4	130	15261-9601-0	1	040	16032-9810-0	20	100	16241-3693-0	4	050
	32	060		3	060	16032-9850-0	20	110	16241-3695-0	4	040
01053-50618	18	180	15263-1237-0	35	020	16032-9851-0	20	110	16241-3715-0	34	020
01123-50830	25	020		37	050	16032-9852-0	20	110	16241-3720-0	6	030
01123-50835	28	150	15321-9626-0	3	050	16032-9853-0	20	110	16241-5111-4	13	050
01123-60814	3	030	15451-9627-0	1	020	16032-9854-0	20	110	16241-5412-2	14	070
01123-60814	7	050	15471-5798-0	18	100	16032-9855-0	20	110	16241-5506-2	13	160
01123-60816	2	090	15511-6376-0	26	140	16032-9856-0	20	110	16241-5526-0	13	170
01202-50614	15	020	15511-9666-0	26	200	16032-9857-0	20	110	16241-5527-0	13	150
01754-50610	24	020	15521-2353-0	10	200	16032-9858-0	20	110	16241-5539-2	13	130
02751-50060	4	180	15521-2395-0	10	200	16032-9859-0	20	110	16241-5545-0	13	190
	18	160	15521-2396-0	10	200	16051-5601-0	17	030	16241-5546-3	13	200
	22	030	15521-9602-0	1	070	16219-7326-0	28	130	16241-5555-4	13	230
02761-50040	19	170		4	030	16221-5442-0	14	060	16241-5621-0	17	110
03017-50620	4	100	15601-9665-0	14	050	16221-7327-0	28	140	16241-5625-3	17	080
03024-50510	5	060		14	100		35	030	16241-5633-0	17	070
03024-50520	19	140	15601-9665-0	18	190	16221-7327-0	37	080	16241-5634-0	17	120
04512-60060	16	110		19	030	16222-5751-0	18	110	16241-5716-0	18	030
04814-00090	7	030		38	100	16222-8304-0	28	100	16241-6442-2	24	050
04814-00100	18	040	15707-3375-0	2	040	16226-3211-4	2	080	16241-7317-0	1	050
04814-00160	2	100	15841-3901-0	27	010	16229-7428-0	24	030	16241-7335-0	28	080
04814-10280	10	160	15841-4250-0	19	040	16239-7343-0	29	070		34	050
04814-50300	37	100	15841-4252-0	19	045		38	070	16241-7336-0	28	090
05012-00410	4	090	15841-5135-0	16	140	16241-0175-3	3	010		34	030
05012-00508	1	100	15841-5136-0	19	020	16241-0177-0	3	020		34	040
05012-00610	1	120	15841-5362-2	19	070	16241-0345-0	3	100	16241-7337-0	28	020
05012-00814	1	110	15841-5362-2	20	120	16241-0421-2	4	190	16241-7425-0	24	010
05411-00420	18	050		37	130		38	140	16241-9102-0	24	040
05411-00428	31	110	15841-5385-0	19	120	16241-0454-0	8	020	16241-9104-0	4	160
05712-00518	9	060	15841-5386-0	19	130		8	100	16241-9149-0	33	010
06311-55030	28	030	15841-7302-0	1	210		8	130	16241-9202-0	18	070
07715-00201	4	060	15841-9150-0	16	090	16241-0456-0	8	110	16241-9233-0	13	080
07715-00401	9	040	15841-9202-0	14	030	16241-0462-0	12	040	16241-9402-0	18	060
09318-88150	5	110	15841-9232-0	16	100	16241-0481-5	8	040	16241-9523-0	13	090
09661-80075	16	030	15841-9402-2	31	130	16241-0555-0	32	020	16241-9569-0	16	010
11173-6313-0	26	240	15841-9602-0	27	020	16241-1328-0	31	070	16241-9601-0	1	060

**NUMERICAL INDEX
INDEX NUMERIQUE
NUMERISCHEN INDEX**

PART No. REFERENCE BESTELL-Nr.	PAGE PAGE SEITE	REF.No. POS.No. BILD-Nr.	PART No. REFERENCE BESTELL-Nr.	PAGE PAGE SEITE	REF.No. POS.No. BILD-Nr.	PART No. REFERENCE BESTELL-Nr.	PAGE PAGE SEITE	REF.No. POS.No. BILD-Nr.	PART No. REFERENCE BESTELL-Nr.	PAGE PAGE SEITE	REF.No. POS.No. BILD-Nr.
16241-9602-0.....4...020			16282-5532-0.....13...140			19237-6591-0.....24...090					
16241-9626-2.....1...150			16282-9601-0.....1...170			19434-7301-4.....28...120					
16245-9153-0.....4...170			16285-0446-0.....8...050			19484-5544-0.....13...180					
16245-9154-0.....4...200				38...150		19838-6583-0.....24...070					
	18...150		16285-5203-2.....22...010			19872-6588-0.....24...080					
16251-3513-0.....4...080			16285-5409-3.....14...010			1A055-2411-0.....10...110					
16251-7303-4.....29...010			16285-5410-3.....14...020			1C010-1315-0.....31...060					
16259-0558-0.....5...120			16285-6301-0.....25...010				37...120				
16259-7351-2.....29...050				26...010		1C011-4301-3.....21...010					
16259-7352-0.....29...020			16285-6302-0.....26...130			1E010-1691-2.....9...030					
16261-1182-2.....32...030			16285-6303-0.....26...090			1G021-9665-0.....14...110					
	37...040		16285-6304-0.....26...060			1G031-5421-0.....14...080					
16261-1235-0.....35...010			16285-6320-0.....26...100			1G032-0551-0.....5...100					
	37...060		16285-6357-0.....26...210			1G032-1450-6.....5...010					
16261-1333-0.....31...040			16285-9201-0.....26...220			1G032-5613-0.....17...040					
16261-1354-0.....3...070			16292-0704-5.....8...090			1G032-5615-0.....17...050					
16261-1356-0.....3...080			16292-0705-5.....8...120			1G032-5647-0.....17...060					
16261-1426-4.....31...080			16292-0709-5.....8...010			1G063-0331-0.....3...110					
16261-1452-0.....5...030			16292-2105-0.....10...020				37...020				
	37...030		16292-2109-0.....10...020			1G065-2301-2.....10...090					
16261-4250-2.....19...010			16292-2111-5.....10...010			1G065-5361-0.....20...090					
16261-5214-0.....22...020			16292-2191-5.....10...010			1G065-5390-0.....19...060					
	38...050		16292-2201-6.....10...050				20...010				
16261-5628-0.....1...160			16292-2231-0.....10...080			1G067-7284-0.....28...110					
16261-6556-0.....19...160			16292-2297-2.....10...080			1G081-6382-0.....12...020					
16261-9671-0.....28...040			16292-2298-2.....10...080			1G511-8981-8.....36...010					
16261-9730-0.....13...020			16292-2347-2.....10...170			1G513-3655-0.....7...040					
16261-9731-0.....13...030			16292-2348-2.....8...105			1G642-7305-0.....29...040					
16261-9732-0.....13...210				8...140		1G646-3701-0.....34...010					
16264-0413-2.....4...110			16292-2349-4.....8...025			1G646-3707-0.....34...015					
16264-0413-2.....38...020			16292-2386-4.....8...025			1G646-3708-0.....6...020					
16264-0436-0.....8...030			16292-2387-4.....8...025			1G673-1311-0.....31...010					
	38...030		16292-2391-2.....10...170			1G673-1555-0.....9...010					
16264-0482-2.....8...060			16292-2392-2.....10...170			1G675-0304-0.....3...040					
	38...040		16292-2393-2.....8...105			1G675-5371-0.....19...090					
16264-5721-0.....18...130				8...140		1G675-5372-0.....19...100					
	38...060		16292-2394-2.....8...105			1G675-5373-0.....19...110					
16264-7292-0.....28...050				8...140		1G678-5641-0.....17...020					
	37...070		16299-5626-0.....17...090			1G679-1312-0.....31...020					
16264-8315-3.....23...010				38...090		1G680-7287-0.....30...020					
16264-8334-2.....4...210			16299-5701-5.....18...010			1G700-2198-0.....10...060					
16265-5501-3.....13...120			16611-3641-3.....7...010			1G700-5216-0.....16...060					
16265-5648-0.....17...010			16613-0160-5.....2...010			1G700-5220-0.....16...060					
16265-9667-0.....2...050			16692-2501-3.....12...010			1G801-0512-0.....5...050					
	38...120		16697-1619-0.....9...090			1G896-3361-0.....1...190					
16271-0345-0.....3...105			16871-9106-0.....16...080			1G911-0520-3.....5...040					
16271-2401-2.....9...100			17218-0402-8.....4...010			1G993-2177-4.....11...220					
16271-2498-2.....9...110			17331-7334-2.....5...070			1G993-2376-4.....11...230					
16271-5535-0.....1...180			17391-9616-0.....1...080			1G993-2377-4.....11...230					
16271-5541-0.....13...220			17407-1177-0.....32...010			1G995-2179-4.....11...220					
16271-5602-3.....18...080			17534-7286-0.....30...010			1G995-2375-4.....11...230					
16271-5715-0.....18...020			19008-7270-0.....28...010			1G995-9935-3.....37...010					
16271-5772-0.....18...090			19077-5365-0.....19...080			1G995-9936-6.....38...010					
16271-5774-0.....18...120				20...130		1J001-9677-0.....5...140					
16271-6001-2.....15...010				37...090		1J422-0101-2.....1...010					
16271-9523-0.....10...120			19202-2354-0.....10...210			36200-8272-0.....30...030					
16271-9616-0.....1...090			19202-2397-0.....10...210			6C090-5896-0.....2...070					
16272-5115-0.....13...040			19202-2398-0.....11...210				38...110				
16281-6551-0.....19...150			19212-6310-0.....26...150								
16282-3650-0.....7...020			19212-9713-0.....26...170								

KALPIS No.	EDA1000136
LINE No.	A
01	1J905-51000 D1105-E3B-BTM-1

UxAK. 0. AK

KUBOTA

THE BASIC NECESSITIES GIANT

"Technology for the Needs of Tomorrow" is the ambition of everyone at Kubota. Through research and the development of new products for agriculture, industry, construction, and many other areas of modern life, we at Kubota hope to realize this goal.

GEANT DES NECESSITES FONDAMENTALES

"La Technologie pour les Besoins de Demain" est l'ambition de chacun CHEZ KUBOTA. A travers la recherche et le développement de nouveaux produits pour l'Agriculture, l'Industrie, la Construction et plusieurs autres domaines de la vie moderne, Nous KUBOTA, espérons atteindre ce but.

GIGANT DER FUNDAMENTALEN NOTWENDIGKEITEN

"Technologie für die Welt von Morgen"
Wir bei KUBOTA arbeiten ständig an diesem Ziel durch Forschung und Entwicklung neuer Produkte für den Agrarsektor, die Industrie, die Bauwirtschaft und viele andere Bereiche unserer modernen Zeit. Die Ziellinie verschiebt sich ständig, aber wir kommen ihr näher.